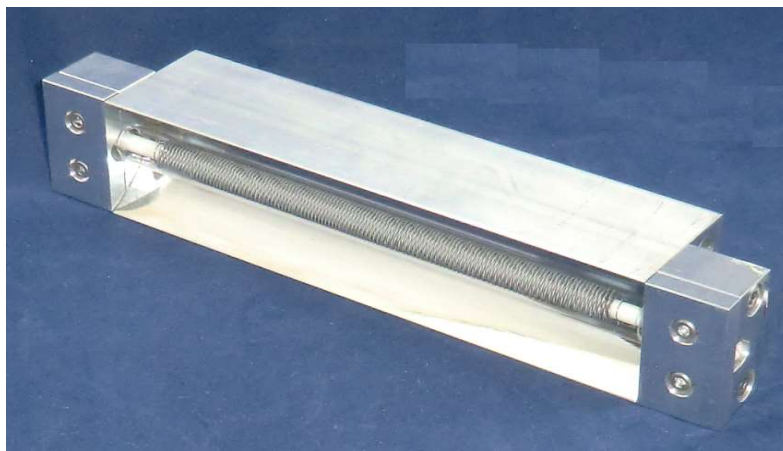


高速加熱

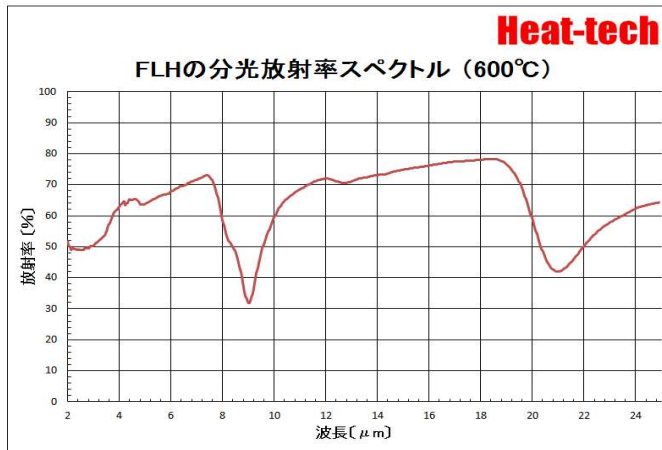
遠赤外線ラインヒーター

FLH-35シリーズ

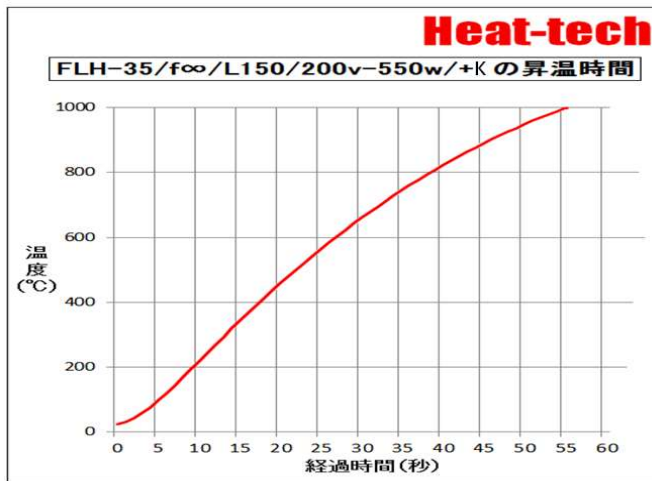


- ◆ 高速加熱、加熱時間の短縮が出来ます。
- ◆ 高精度の温度制御ができます。
- ◆ 発熱体の周波数管理ができます。
- ◆ 遠赤外線なのでガラスの加熱が得意です。
- ◆ 超小型です。
- ◆ クリーンです。
- ◆ 並べて使うと面加熱ができます。

Heat-tech

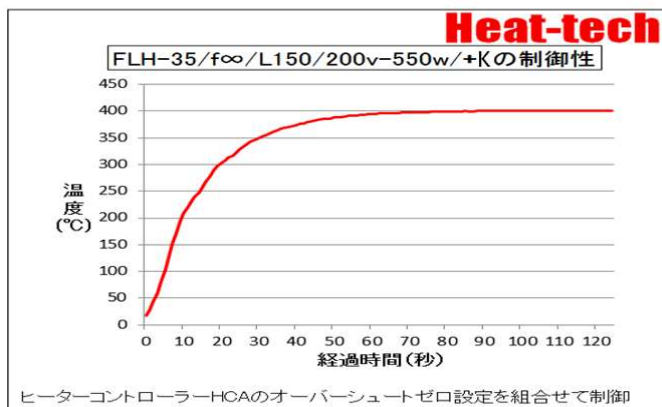


◆ 立ち上がりが早いので、加熱時間の短縮が出来ます。



◆ 高精度の温度制御ができます。

熱電対内蔵なので、発熱体の温度を自由に調節できます。



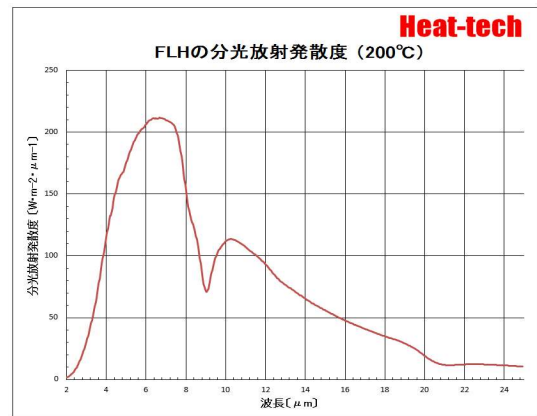
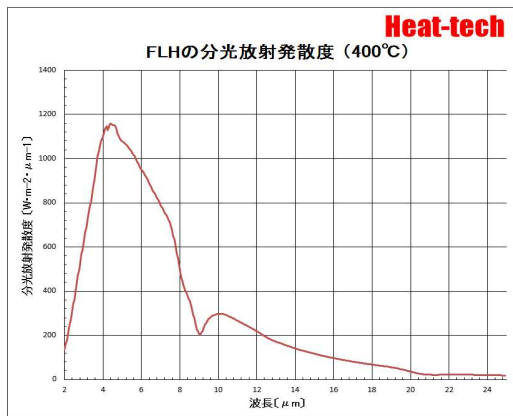
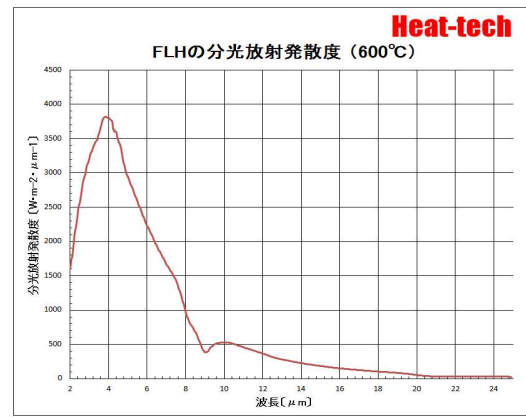
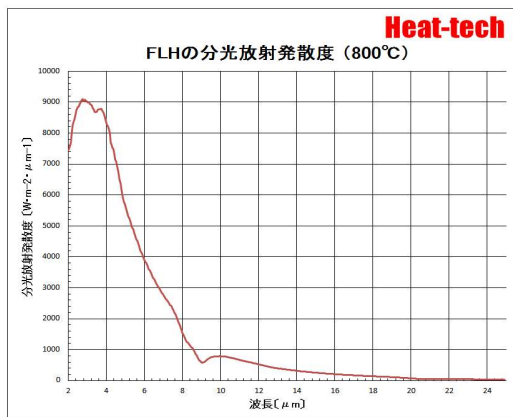
◆ 発熱体の周波数管理ができます。

発熱体の温度を調節することで、遠赤外線のピーク周波数を管理することができます。

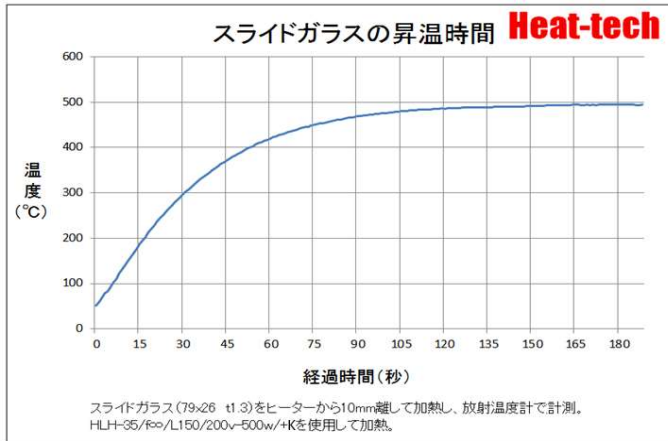
黒体放射エネルギー

温度	ピーク波長
800°C	2.70 μm
700°C	2.98 μm
600°C	3.32 μm
500°C	3.75 μm
400°C	4.31 μm
300°C	5.06 μm
200°C	6.13 μm
100°C	7.77 μm

※温度を下げると移転(照射)エネルギーも下がります。



◆ 遠赤外線なのでガラスの加熱が得意です。



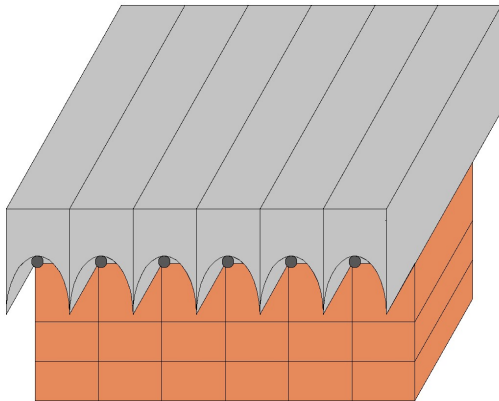
◆ 超小型です。

高さ36mm x 幅35mm x 長さ50~316mmの超小型です。
機械の隙間に設置できます。

◆ クリーンです。

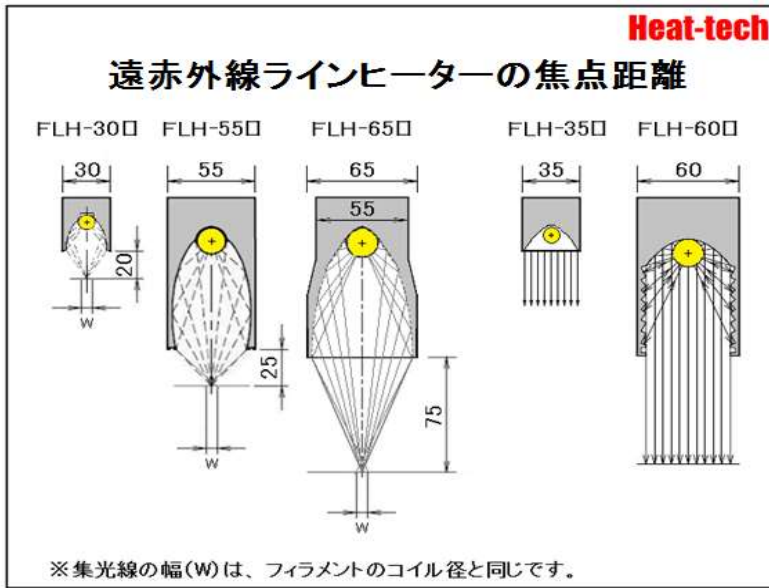
非接触加熱で無媒体なので、超クリーンな加熱が出来ます。

◆ 並べて使うと面加熱ができます。



幅35mmなので、並べて使うと面加熱が出来ます。
均一な遠赤外線面加熱を実現できます。

【 焦点距離 】



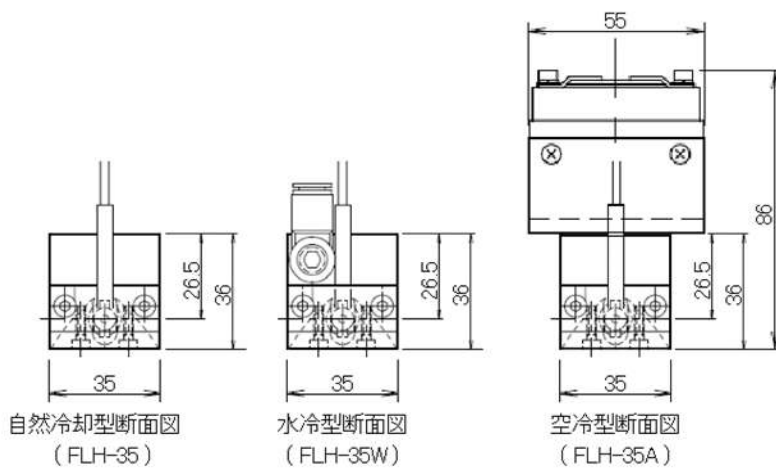
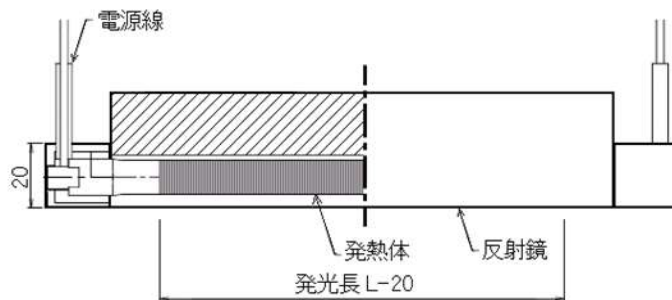
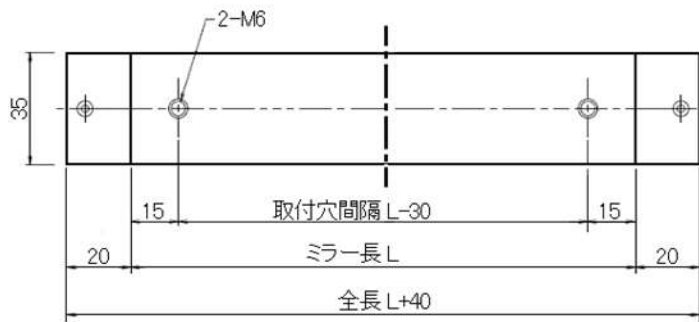
【 機種構成 】

型式	光軸	平行光幅	焦点距離	冷却方式	電力	鏡長
FLH-35	平行光型	35mm	∞	自然放熱	150w~1kw	50~316mm
FLH-35A				空冷	325w~1.3kw	82~316mm
FLH-35W				水冷	325w~1.3kw	82~316mm

【 型式構成 】

(例) FLH-35A/f ∞ /L150/200v-650w/+K/P3m•K3m

基本型式	鏡幅	冷却	焦点距離	鏡長	電圧	出力	内蔵熱電対	電源線	熱電対線	詳細説明
FLH-	35	□	/f ∞	/L□	/□v-	□w	/+K	/P□m	K□m	遠赤外線ラインヒーター 平行光型
		無								自然放熱
		A								空冷
		W								水冷
				50						ミラー純長60mm
				82						ミラー純長82mm
				150						ミラー純長150mm
				316						ミラー純長316mm
				指定長						ミラー純長 特注品指定長
					100v					ヒーター電圧 100v
					200v					ヒーター電圧 200v
					指定値					ヒーター電圧 海外向け指定電圧
						指定値				ヒーター電力 指定値
							無し			
							K			K熱電対
								無し		
								指定長		電源線指定長
									無し	
									指定長	熱電対補償導線指定長



【特注対応】

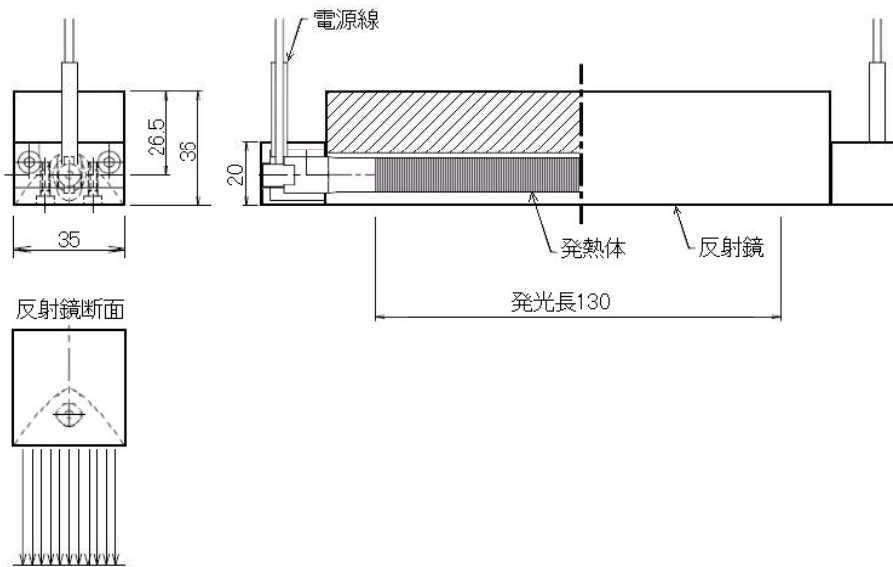
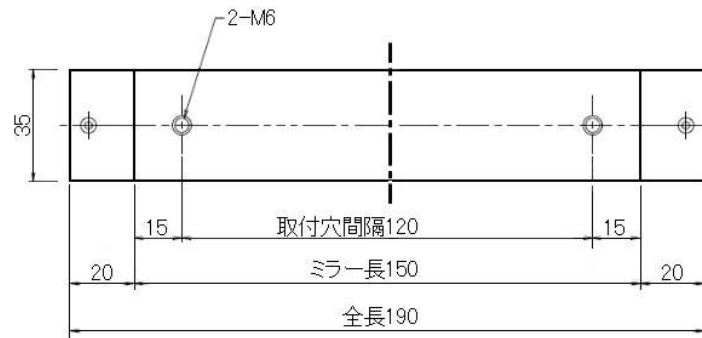
- 指定電圧の発熱体を製作致します。
- 指定電力の発熱体を製作致します。
- 指定長の発熱体を製作致します。
- 指定長のミラーを製作致します。
- 指定長の電源線を製作致します。
- 指定長の熱電対線を製作致します。
- 指定の冷却方式を製作致します。

品種	準標準品		標準品			
焦点距離f	f ∞ (平行光)					
冷却	自然冷却			空水冷	自然	空水冷
ミラー長L	60	82	150	316		
電圧v	100v	200v	100v	200v	200v	
電力w	150w		300w	550w	650w	1kw 1.3kw
型式	FLH-35□/f ∞ /L□/□v-□w/+□					
品名	遠赤外線ラインヒーター					

作成 2015/11/16 製図 下田

Heat-tech Co.,Ltd.

【自然冷却型】



【特注対応】

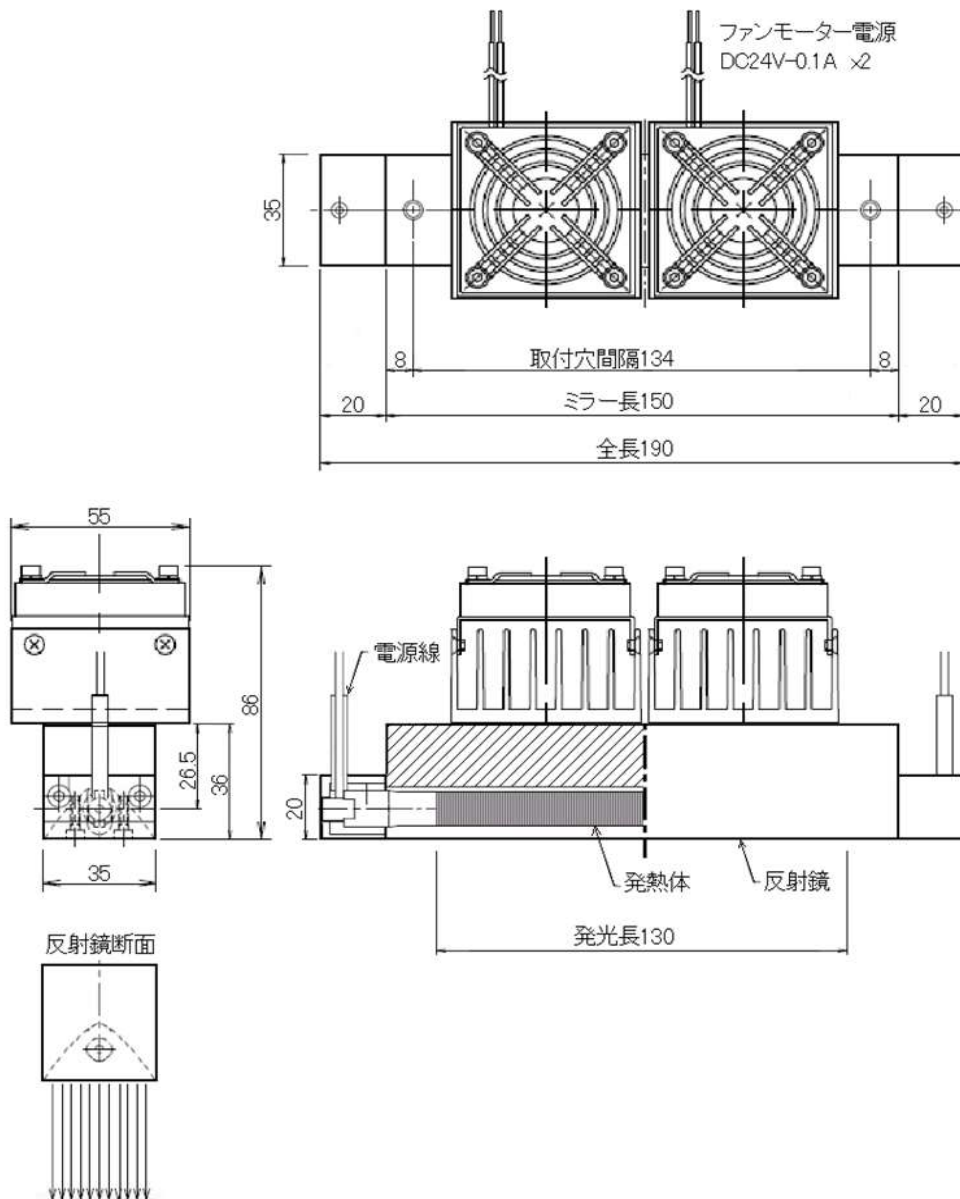
K熱電対の内蔵装着が可能です。
 指定長の電源線を製作致します。
 指定長の熱電対線を製作致します。

品種	標準品
焦点距離f	$f\infty$
冷却	自然冷却
ミラー長L	150
電圧v	200v
電力w	550w
型式	FLH-35/ $f\infty$ /L150/200v-550w/+(熱電対選択)
品名	遠赤外線ラインヒーター

作成 2015/11/17 製図 下田

Heat-tech Co.,Ltd.

【空冷型】



【特注対応】

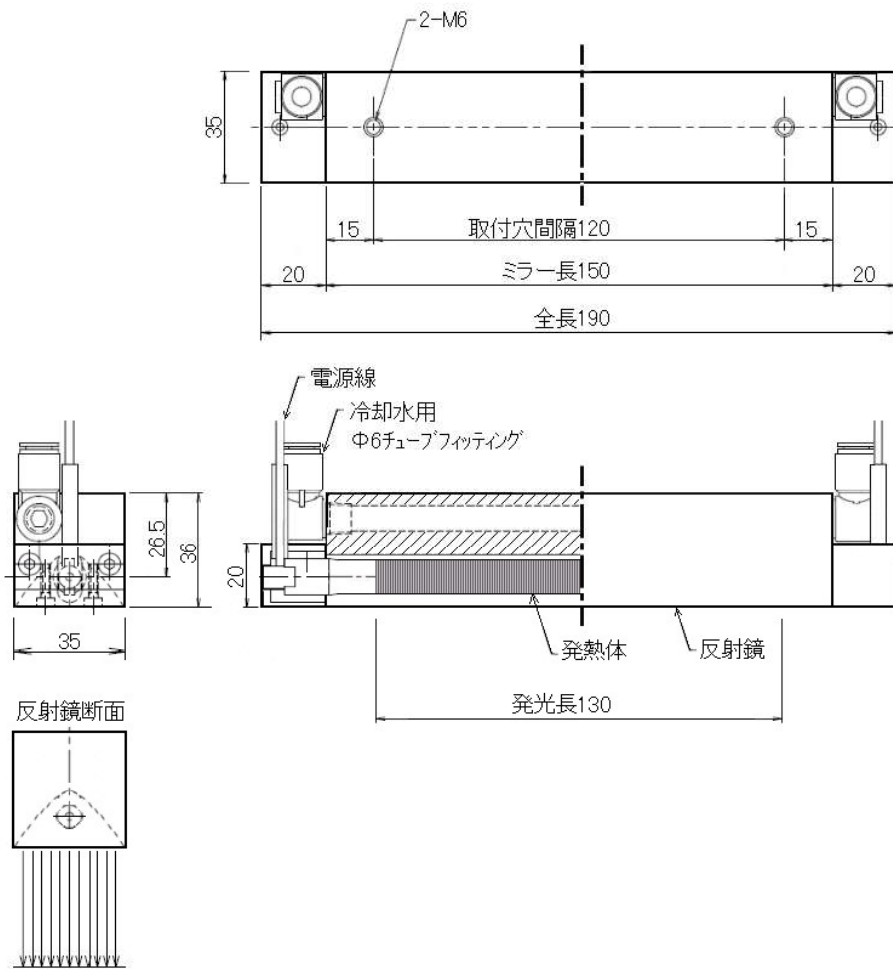
K熱電対の内蔵装着が可能です。
 指定長の電源線を製作致します。
 指定長の熱電対線を製作致します。

品種	標準品
焦点距離f	$f\infty$
冷却	空冷型
ミラー長L	150
電圧v	200v
電力w	650w
型式	FLH-35A/ $f\infty$ /L150/200v-650w/(熱電対選択)
品名	遠赤外線ラインヒーター

作成 2015/11/17 製図 下田

Heat-tech Co.,Ltd.

【水冷型】



【特注対応】

K熱電対の内蔵装着が可能です。
 指定長の電源線を製作致します。
 指定長の熱電対線を製作致します。

品種	標準品
焦点距離f	$f\infty$
冷却	水冷型
ミラー長L	150
電圧v	200v
電力w	650w
型式	FLH-35W/ $f\infty$ /L150/200v-650w/+(熱電対選択)
品名	遠赤外線ラインヒーター

作成 2015/11/17 製図 下田

Heat-tech Co.,Ltd.

非接触高速加熱

Heat-tech

ヒートテック株式会社

<https://www.heat-tech.biz/>

〒650-0047 神戸市中央区港島南町1丁目6番地5号

IMDA 国際医療開発センター

TEL 078-945-7894 FAX 078-945-7895

E-mail info@heat-tech.biz