

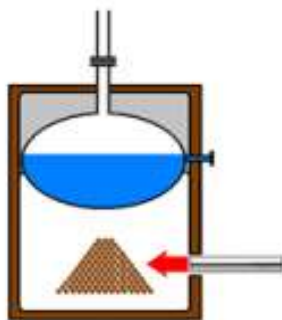
熱風ヒーター ラボキット LKABH-200v-3kw- / 29PH + HCAFM

気体を高温加熱、自由自在に温度管理



◆ 特徴 ◆

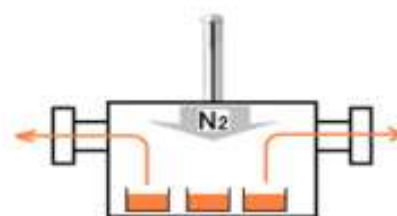
- 1). キットになっているので、カンタンに熱風ヒーターが使えます。
- 2). 900°C程度までの高温熱風を短時間に吐出。
- 3). 空気を供給し加熱して吹出すだけ！ 炎が出ないので安全でクリーン。
- 4). 熱風吐出部に熱電対を装備。簡単に温度管理ができます。
- 5). M32の内ネジ部分に各種アタッチメントが装着できます。
- 6). 炎が出ないので、写真撮影がクッキリ！



バイオマスボイラーの着火源

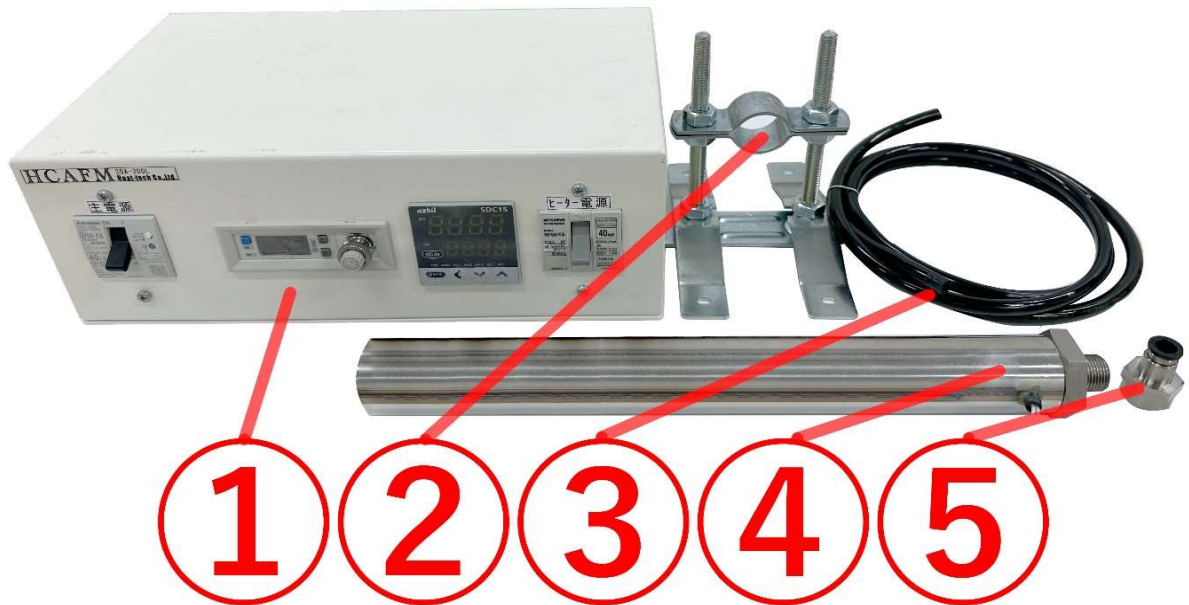


バンパーのバトリ



窒素ガス式濃縮装置

Heat-tech

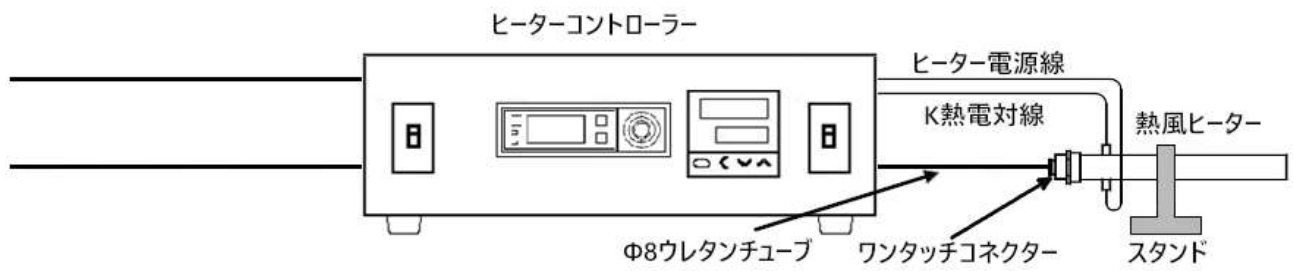


【ラボキット 梱包内容】

- ① ヒーターコントローラー HCAFM
- ② 熱風ヒーター用スタンド
- ③ Φ8ウレタンチューブ 1M
- ④ 熱風ヒーター ABH-200v-3kw/M32F/+S (熱電対内蔵 コード1m付)
- ⑤ 熱風ヒーター用ワンタッチコネクター

Heat-tech

【ラボキット実態配線図】

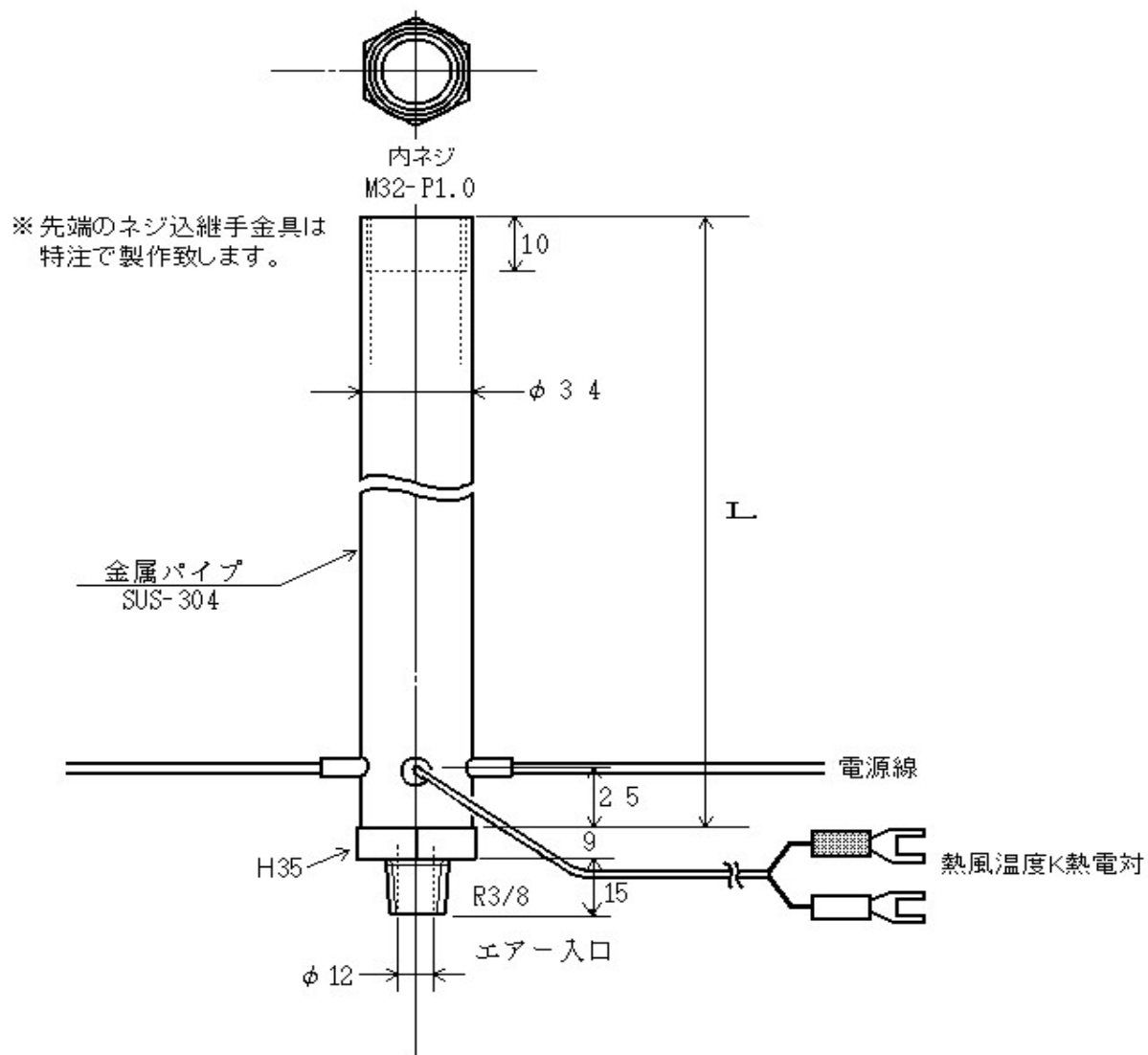


使用可能な気体の種類

気体の種類	適応	下記外の場合はご相談下さい 注意点, その他
空気, 酸素	◎	オイルミスト, 水などを多量に含まないこと
窒素, アルゴン *1	○	不活性ガスは全て使用可。
水素	△	600℃以上では空気中に出た時点で発火
グリーンガス	△	窒素に少量水素を混合したガス。還元性
水蒸気	△~×	ABHの場合は困難(水滴により漏電)
都市ガス, LPG	×	熱分解し、発熱体に炭素が付着するため

*1空気に比べ寿命は短くなる傾向にあります

*2熱風ヒーターに使用している電熱線は酸化性雰囲気、最も耐久性があります。



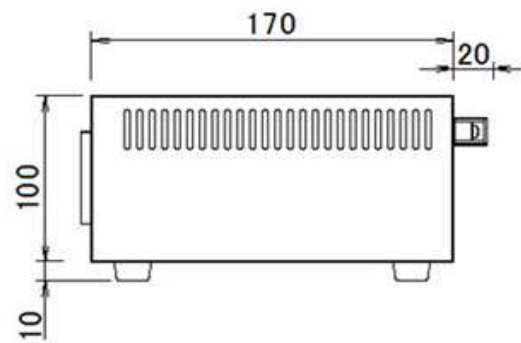
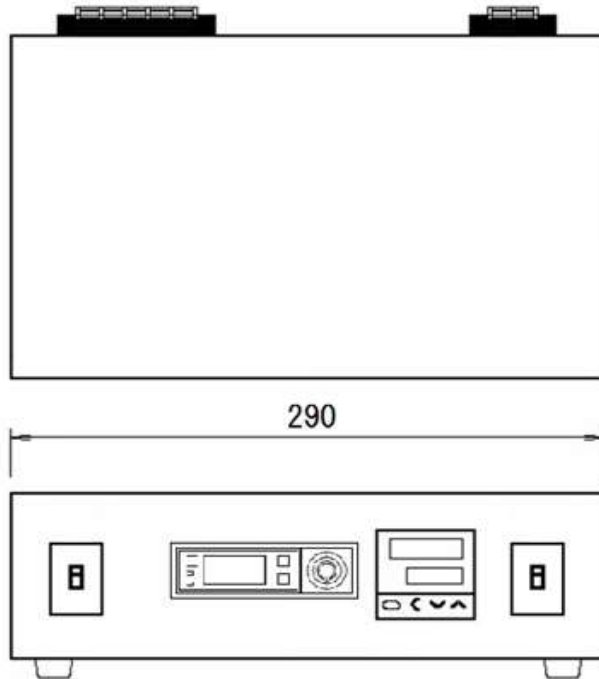
【注意事項】

- ① 耐圧0.3MPaです。
- ② 供給気体はドレンを除去して下さい。
- ③ 低温気体を供給せずに加熱すると、ヒーターは焼損します。

基準管長L	290
電力w	3kw
電圧v	220v
型式	ABH-200v-3kw/29PH/+S
品名	熱風ヒーター

作成	2006/12/8	製図	下田
----	-----------	----	----

Heat-techn CO.,LTD.



制御方式	時分割PID制御
電源電圧	AC100V~240V
制御電流	15A
気体流量	0 ~ 200L/min
外形寸法	幅290 × 高さ110 × 奥行205 mm
型式	HCAFM-15A-200L
品名	温度調節器搭載ヒーターコントローラー

作成	2019/4/5	製図	下田
----	----------	----	----

Heat-tecn Co., Ltd.

非接触高速加熱

Heat-tech

ヒートテック株式会社

<https://www.heat-tech.biz/>

〒650-0047 神戸市中央区港島南町1丁目6番地5号

IMDA 国際医療開発センター

TEL 078-945-7894 FAX 078-945-7895

E-mail info@heat-tech.biz