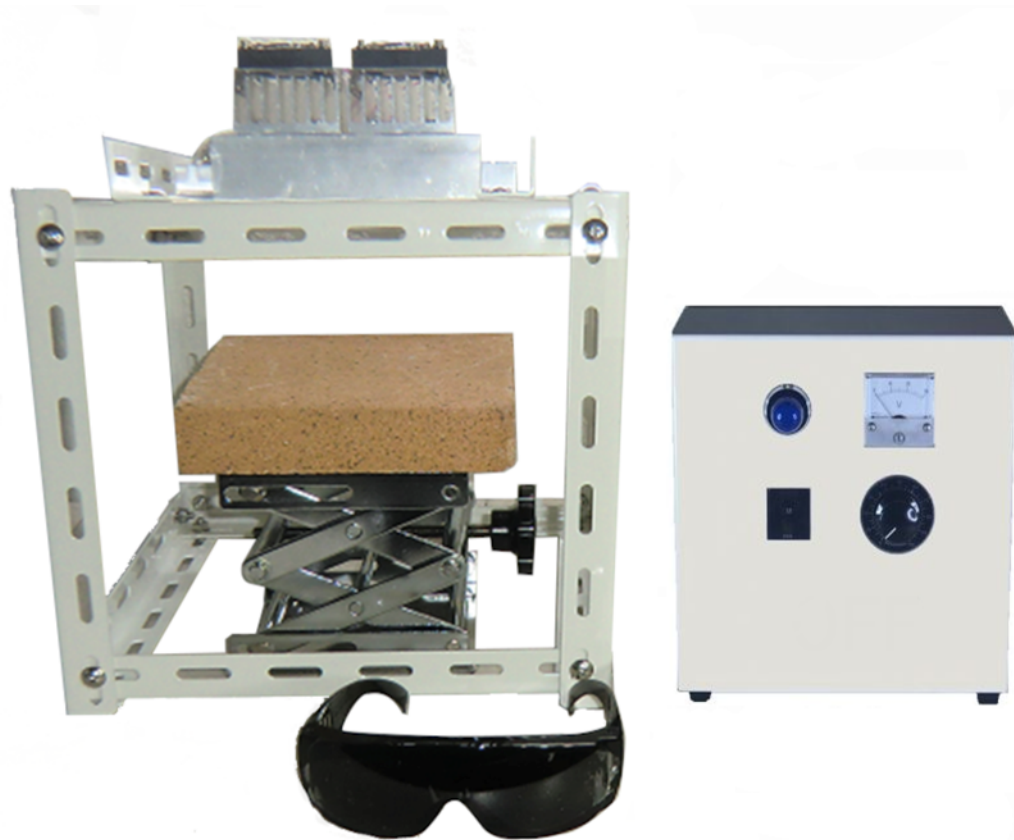


ハロゲンラインヒーター ラボキット

LKHLH-35A / f^∞ / 100v - 1000w + HCVD

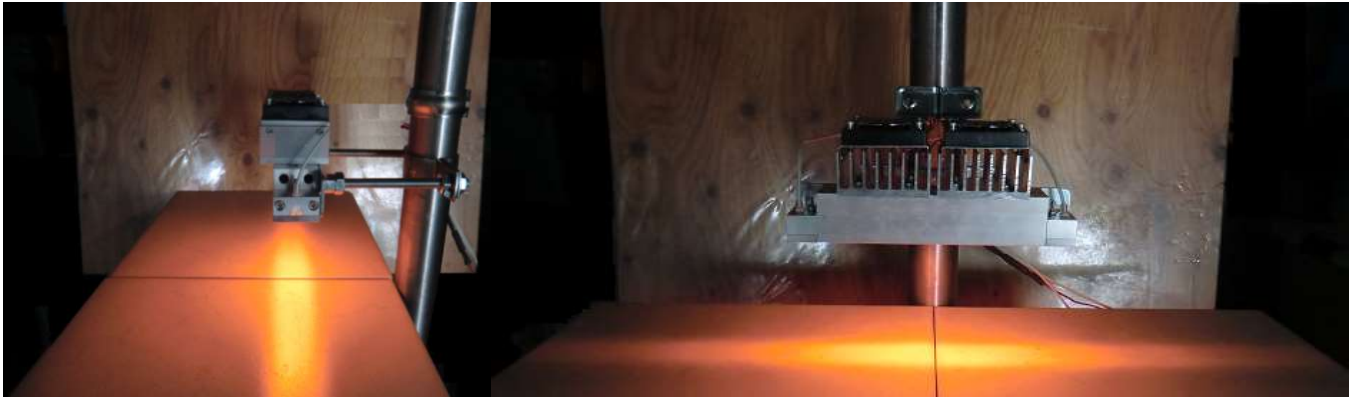
高温の面加熱が非接触で簡単にできます！



◆ 特徴 ◆

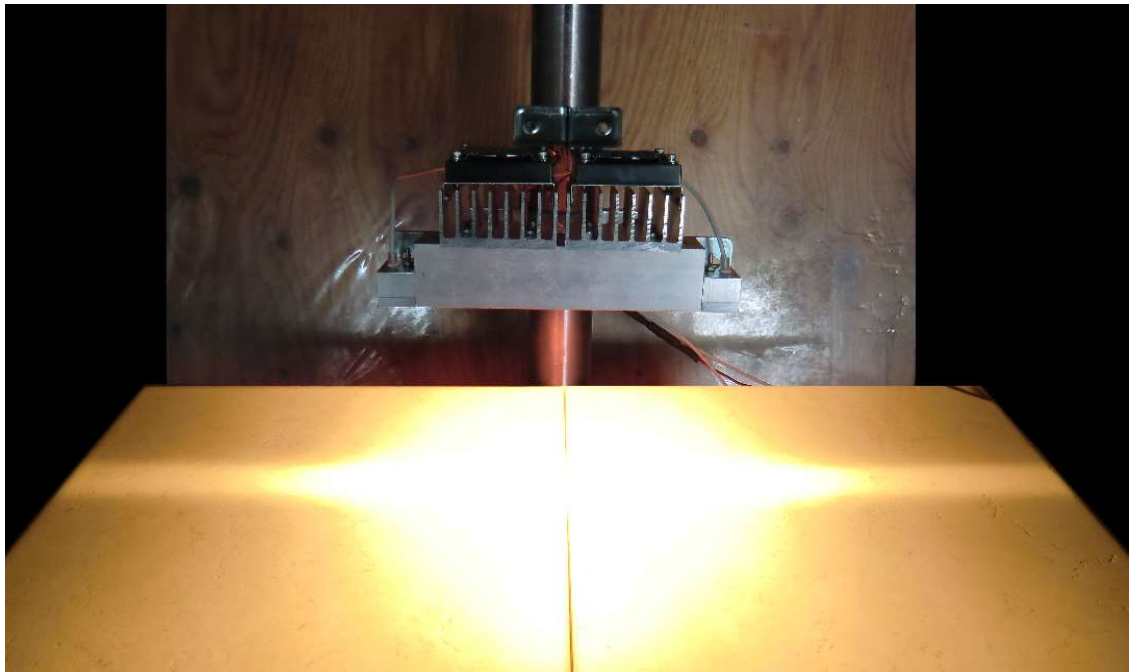
- 1). キットになっているので、カンタンにハロゲンラインヒーターが使えます。
- 2). 高温の面加熱が非接触で簡単にできます。
- 3). 手動昇降台で、簡単に照射範囲の変更調整ができます。
- 4). 手動可変電源で、簡単に電圧変化による熱量調整ができます。
- 5). 空冷ファンなので特別な冷却システムが不要です。

Heat-tech



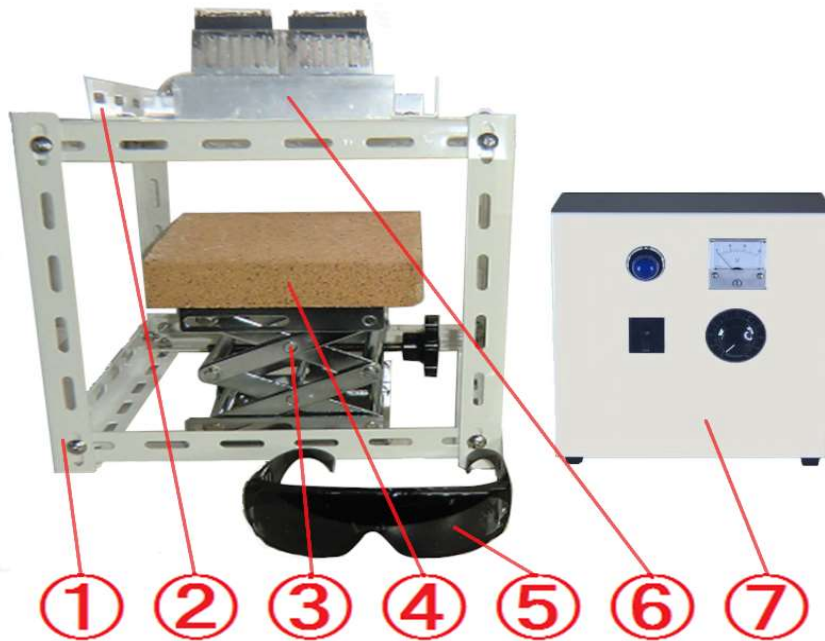
【 出力:10v-23w 】

手動可変電源の大型ボリュームでAC100vをAC0v~AC100vに可変できます。
電圧調整で電力を可変し、加熱温度を調整できます。
低温から高温まで自由自在です。



【 出力:100v-1000w 】

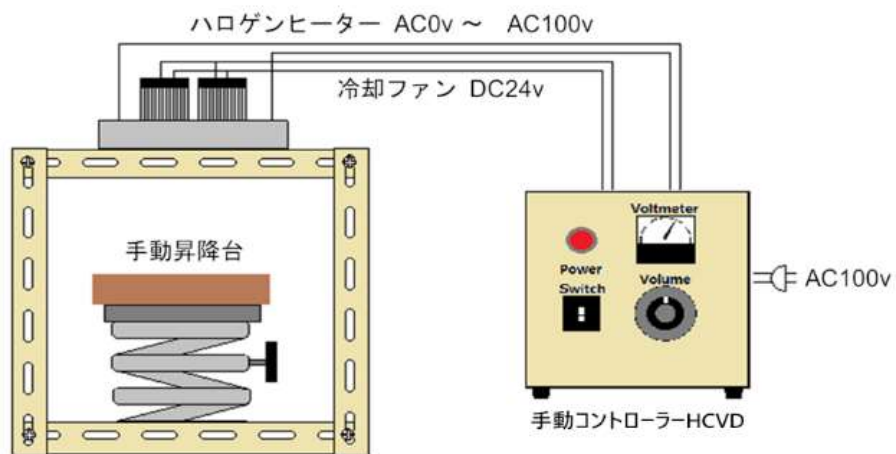
最大出力1000Wの発熱発光なのでとてもまぶしく光ります。
高温の面加熱が非接触で簡単にできます。

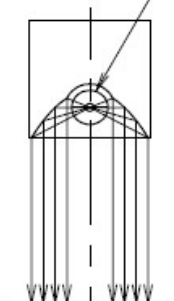
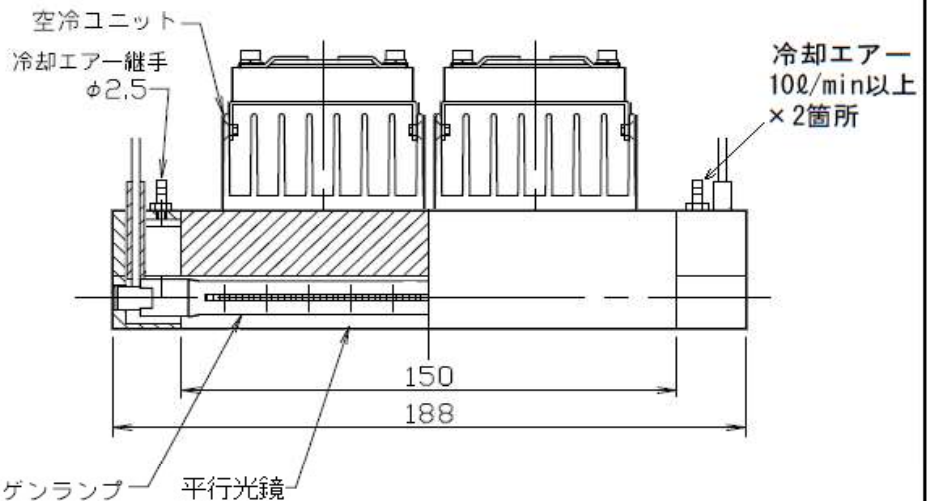
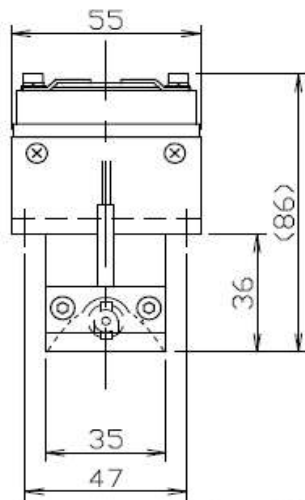
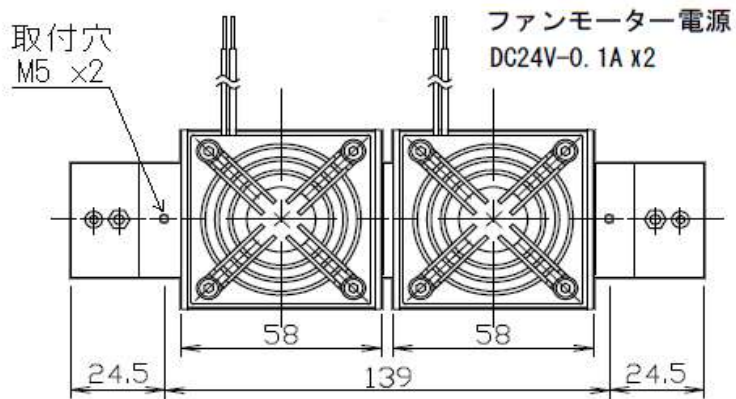


【 ラボキット 梱包製品 】

- ① キュービックテストスタンド
- ② ヒーター取付金具
- ③ 手動昇降台
- ④ レンガ 加熱物を設置するとき便利です。
- ⑤ 保護メガネ 加熱物を直視できます。
- ⑥ ハロゲンラインヒーター HLH-35A/f∞/100v-1000w
- ⑦ 手動電源コントローラー、簡単に電圧変化による熱量調整ができます

【ラボキット実体配線図】





【特注対応】

- 耐熱ガラス(+GW)
- 結晶化ガラス(+NW)
- 石英ガラス(+QW)
- 電力の指定(w)
- 平行光鏡長の指定(L)
- 電源線長の指定(/P□m)
- 垂直仕様ランプ(+V)
- 平行光鏡金鍍金指定(+GP)

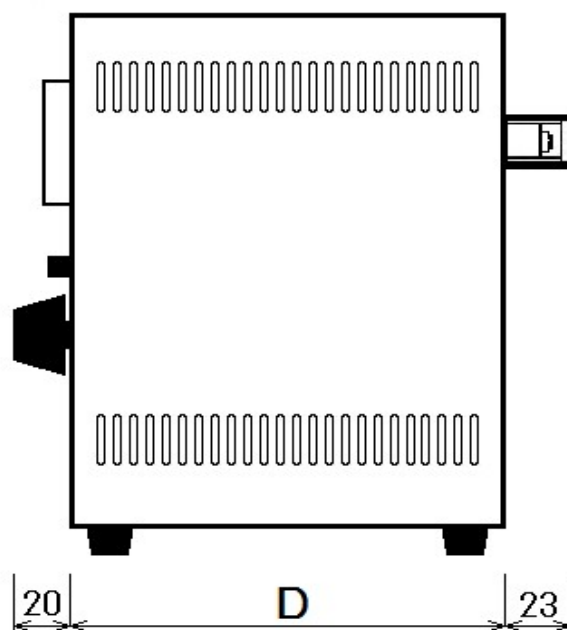
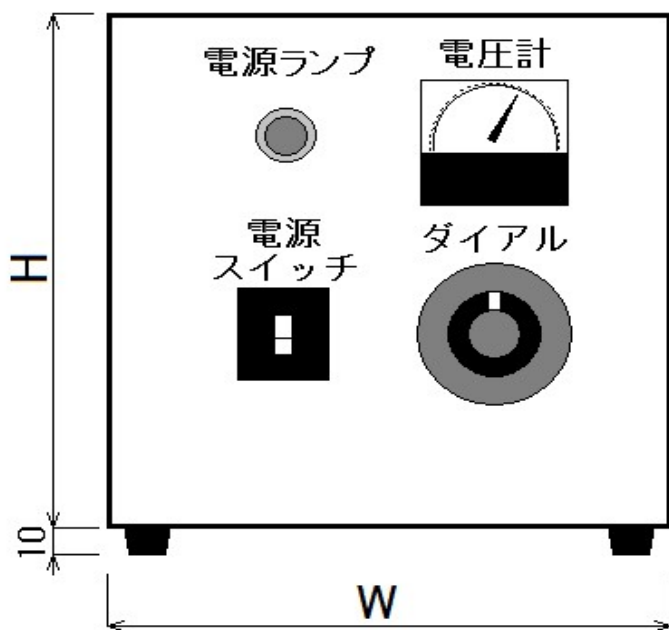
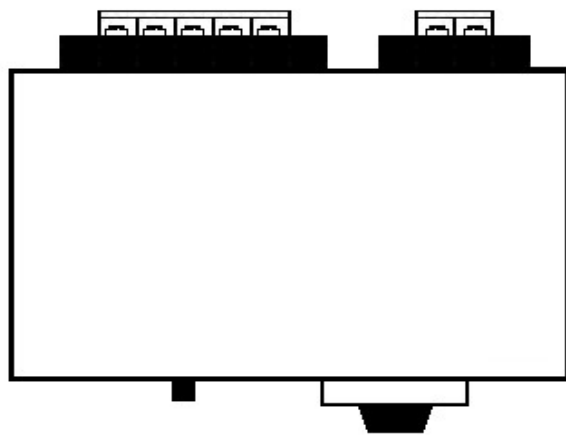
【注意事項】

- ①ハロゲンラインヒーターは±3° 以内の平行度で設置して下さい。
- ②垂直設置は、オプションの垂直仕様ランプ(+V)を使用して下さい。
- ③高熱のタングステンフィラメントは柔らかく脆くなります。
振動を与えないでください。
- ④取付穴は鏡長によって変わります。
- ⑤室内温度が高くなると空冷効果が減少します。
水冷型のHLH-35Wをご使用ください。

品種	標準品
焦点距離f	f∞ (平行光)
鏡長L	150
電圧v	100v~200v
電力w	1kw
型式	HLH-35A/f∞/L150/□v-1kw/オプション
品名	空冷式平行光型 ハロゲンラインヒーター

作成 2011/7/20 製図 下田

Heat-tech Co.,Ltd.



電源電圧	AC100V
出力電圧	AC0~100V
出力電力	2.5KW
空冷用電源	DC24V 0.5A
高さ(H)	250
幅 (W)	250
奥行(D)	120
型式	HCVD-100V/100V-2.5KW
品名	空冷用DC電源搭載 ハロゲンヒーター用 手動電源コントローラー

日付 2017.4.4

Heat-tech

非接触高速加熱

Heat-tech

ヒートテック株式会社

<https://www.heat-tech.biz/>

〒650-0047 神戸市中央区港島南町1丁目6番地5号

IMDA 国際医療開発センター

TEL 078-945-7894 FAX 078-945-7895

E-mail info@heat-tech.biz