

# ハロゲンポイントヒーター ラボキット

LKHPH-35CA/f15/12V-110w + HCV

焦点径Φ6

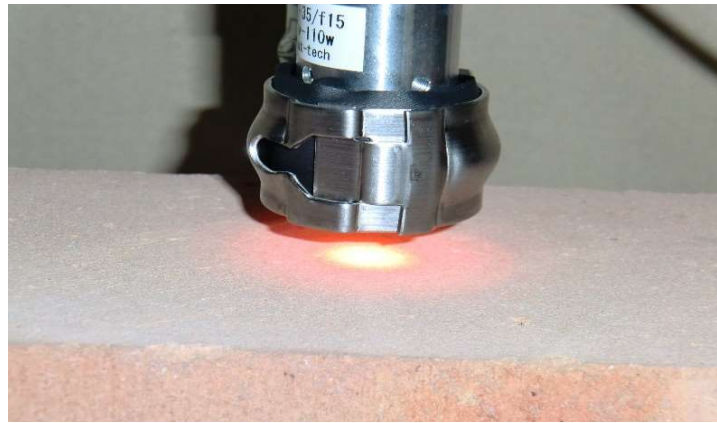
高温加熱が簡単にできます！



## ◆ 特徴 ◆

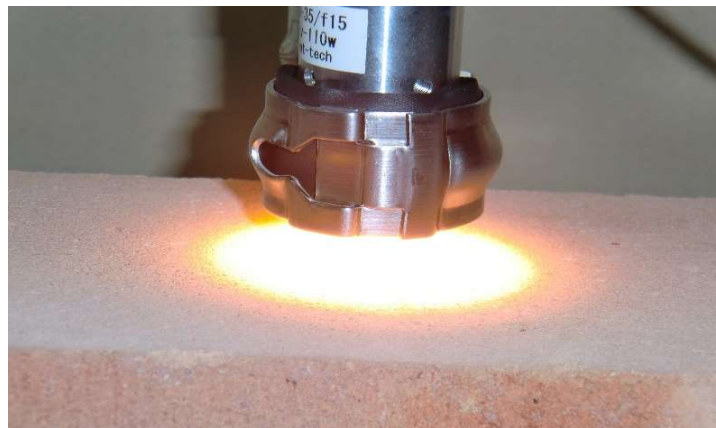
- 1). キットになっているので、カンタンにハロゲンポイントヒーターが使えます。
- 2). Φ6の高温加熱が簡単に再現できます。
- 3). 手動昇降台で、簡単に照射径の変更調節ができます。
- 4). 手動可変電源で、簡単に電圧変化による熱量調整ができます。
- 5). 圧縮空気で簡単にヒーターの冷却ができます。

# Heat-tech



【 出力:5v/約25w 】

手動可変電源で、出力を5vに調整しました。  
25wでは定格ポイント径のΦ6が目視確認ができます。



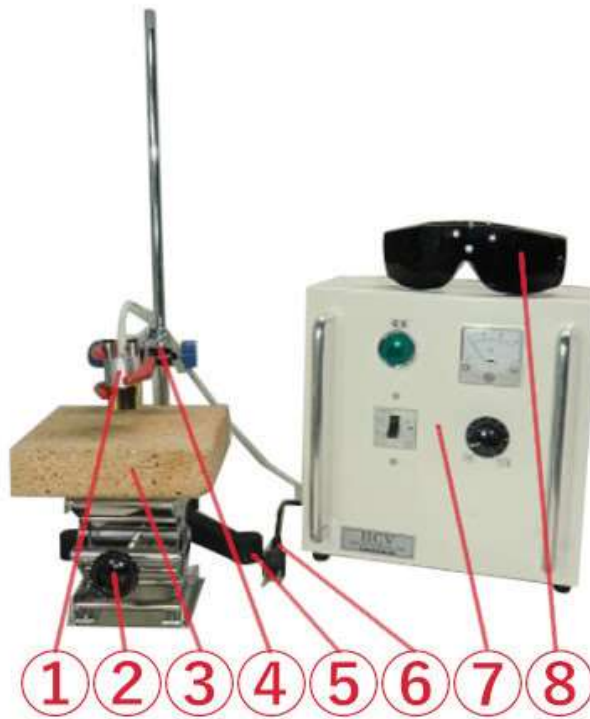
【 出力:12v/110w 】

最大出力110Wの発熱発光なのでとてもまぶしく光ります。  
定格ポイント径を確認することはできません。



【 出力:12v/110w 】

保護ガラスを通して見るとこの通りです。  
付属の保護眼鏡を使用すると、照射ポイントの位置決めが目視で簡単にできます。



#### ラボキット 組立例

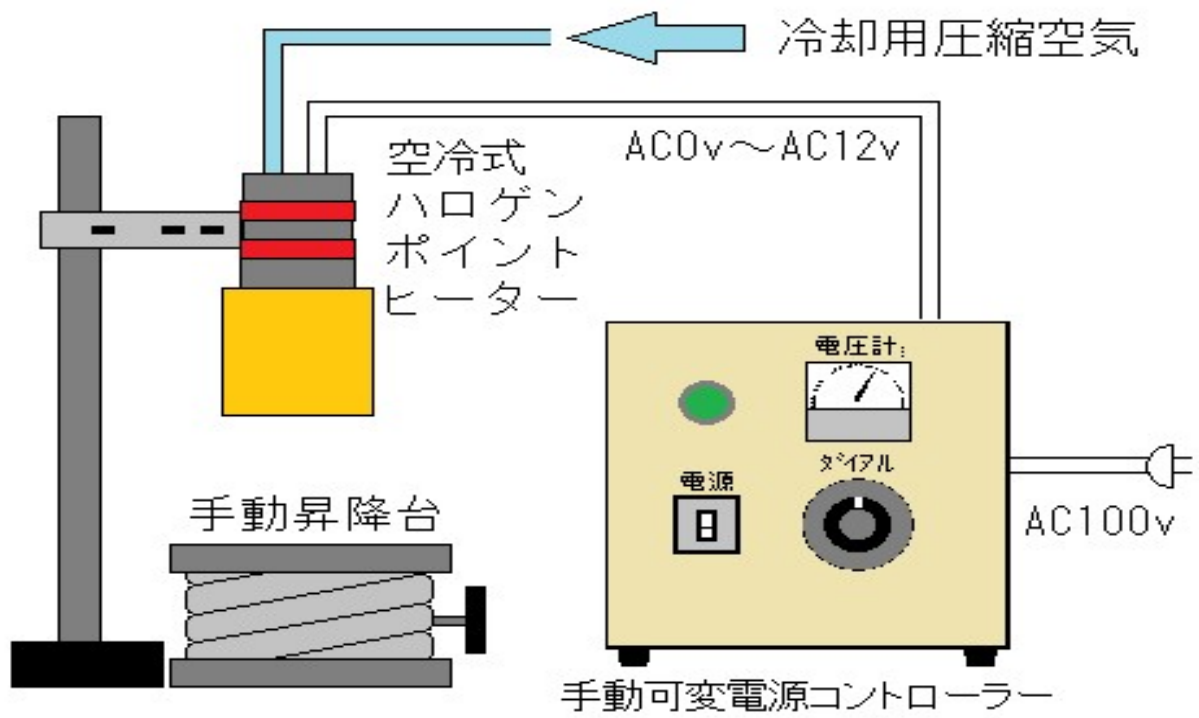
( ※ラボキットは部品単体で納品されます。)

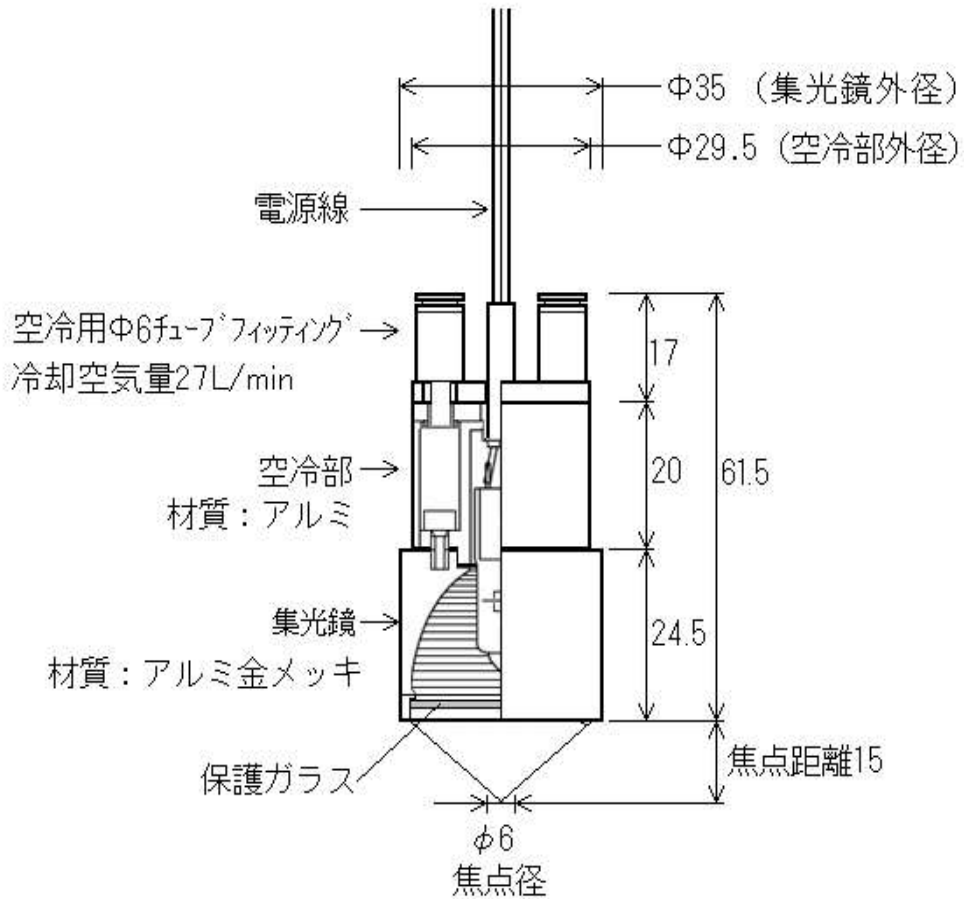
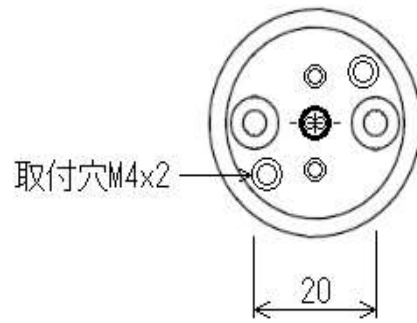
#### 【 ラボキット 梱包製品 】

- ① 空冷式ハロゲンポイントヒーター HPH-35CA/f15/12v-110w/GW  
110wの出力で、対象物を加熱します。
- ② 手動昇降台  
台面は100mm x 100mm、初期高さ54mm、最大高さ134mm、可変高さ80mm。  
80mmを16回転ノブで昇降させるので、0.5mmの精度が出せます。
- ③ オーストリア煉瓦、テストピースを置くとき便利です。
- ④ ヒーター固定金具
- ⑤ テストスタンド
- ⑥ 手動可変電源用コード
- ⑦ 手動可変電源コントローラー  
ダイヤルでAC100vをAC0~12vに可変できます。  
電圧調整で電力を可変し、加熱出力を調整できます。
- ⑧ 高輝度光対応の保護眼鏡  
最大出力時の高輝度照射ポイントを目視で確認できます。

※ ご使用には、上記の他に冷却用圧縮空気が必要です。

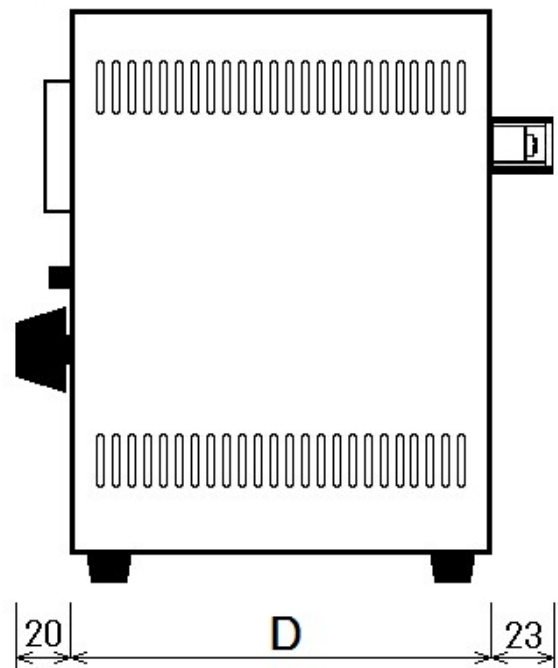
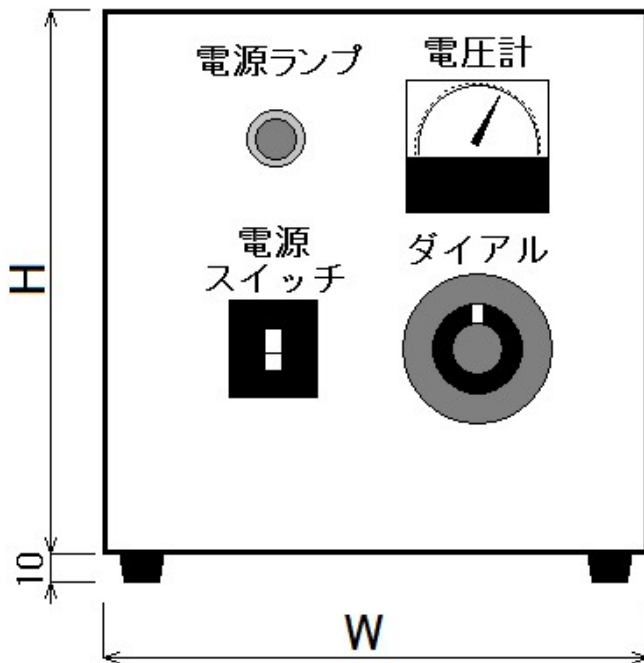
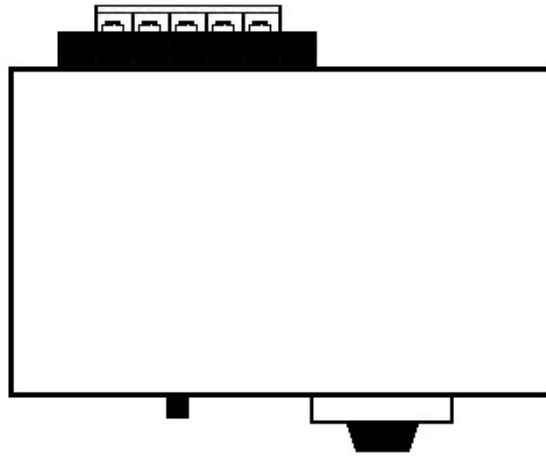
# 【ラボキット実態配線図】





集光鏡径	Φ35mm
焦点距離f	15mm
焦点径	Φ6mm
電圧-電力	ACDC 12v-110w
型式	HPH-35CA/f15/12v-110w
品名	圧縮空気冷却型 ハロゲンポイントヒーター

作成	2018/5/1	製図	下田	<b>Heat-tech</b>
----	----------	----	----	------------------



電源電圧	AC100V-240V
出力電圧	DC12V
出力電力	300W
高さ(H)	250
幅 (W)	250
奥行(D)	120
型式	HCV-100~240V/12V
品名	ハロゲンヒーター用 手動電源コントローラー

Date  
2017.4.4

**Heat-tech**

非接触高速加熱

# Heat-tech

ヒートテック株式会社

*<https://www.heat-tech.biz/>*

〒650-0047 神戸市中央区港島南町1丁目6番地5号

IMDA 国際医療開発センター

TEL 078-945-7894 FAX 078-945-7895

E-mail [info@heat-tech.biz](mailto:info@heat-tech.biz)