

小型 紫外線点型照射器

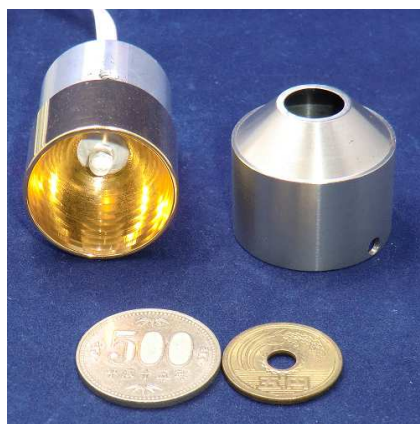
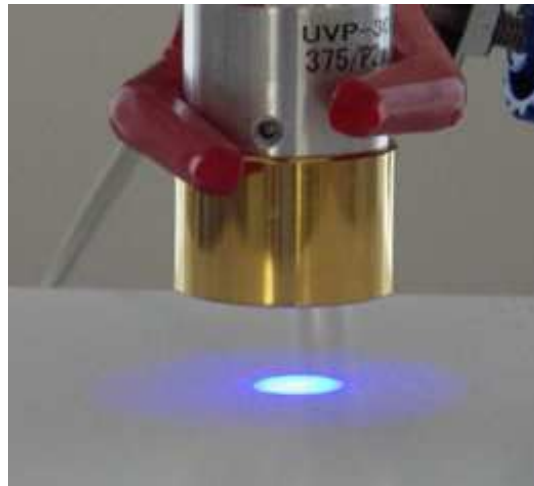
UVP-30 シリーズ



Heat-tech

目次

- 1.UVP-30の特徴
- 2.UVP-30の焦点距離と焦点径
- 3.UVP-30の配光特性
- 4.UVP-30の分光分布
- 5.UVP-30の設計寿命
- 6.UVP-30の構成
- 7.UVP-30の外形図
- 8.手動制御コントローラーUVPC-3.6Vシリーズ



1.UVP-30の特徴

1)小型でφ13のポイントを紫外線照射できます。

UVP-30は紫外線ランプの光を集光鏡で点にした紫外線点型照射器です。

2)近紫外線(UVA)の355nm、360nm、365nm、370nm、375nmの5つの波長から選択できます。

細胞機能の活性化や、サンタン効果を、波長別に比較できます。

3)手動可変電源で、簡単に電流調節による照射量調整ができます。

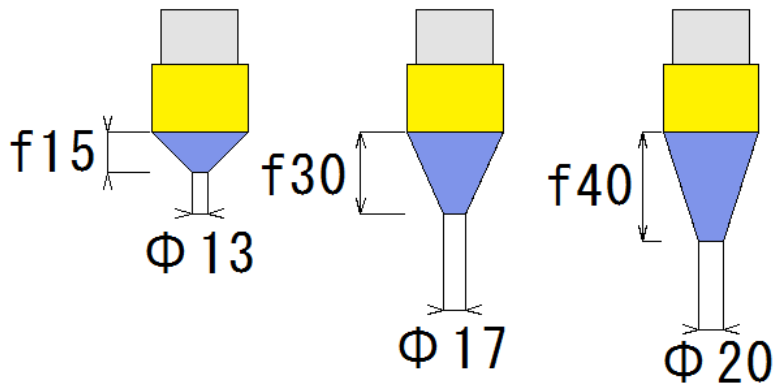
照射量の大小で、紫外線の効果を比較できます。

4)完璧なクリーン照射を実現し、クリーンルームや真空中の照射も可能です。

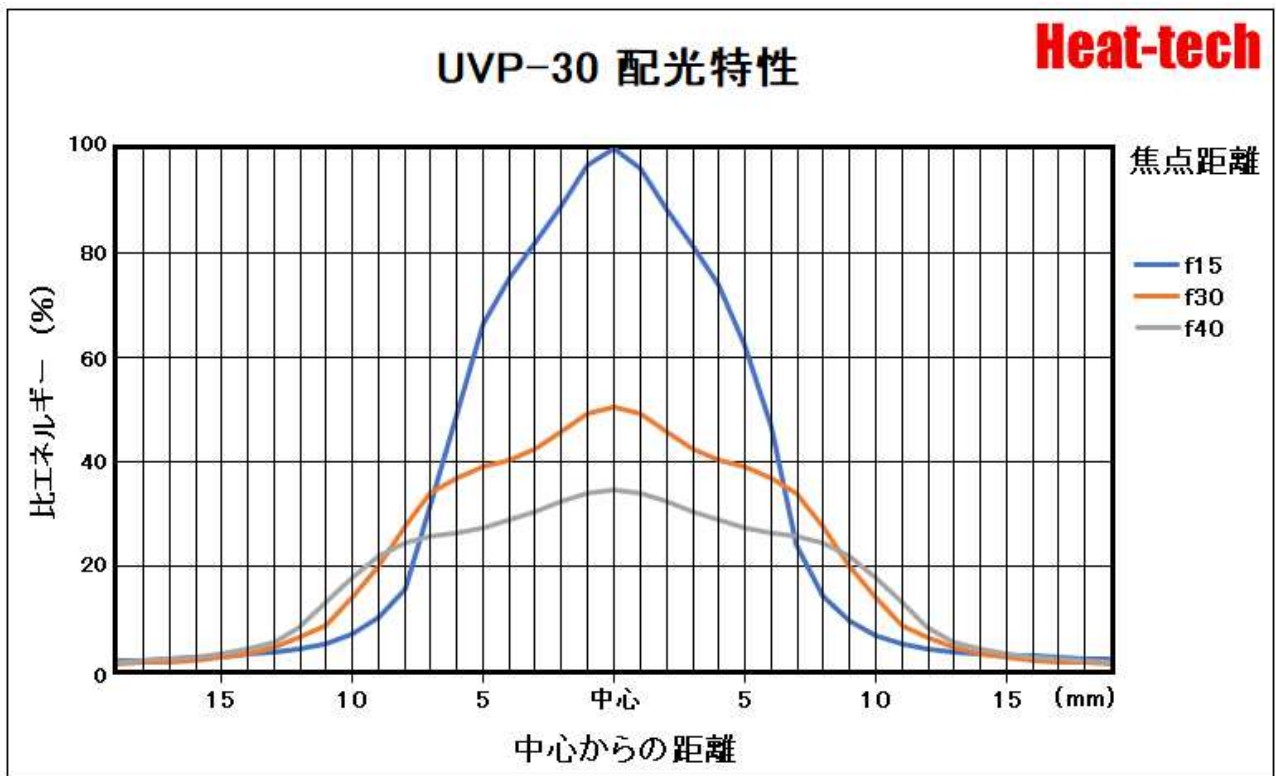
5)遮光フードにより、作業者の安全を確保できます。

2.UVP-30の焦点距離と焦点径

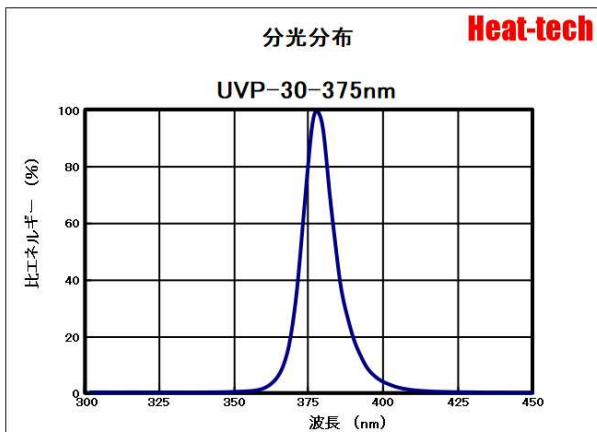
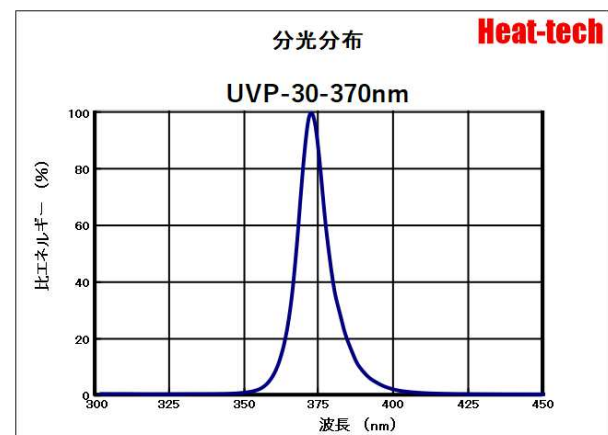
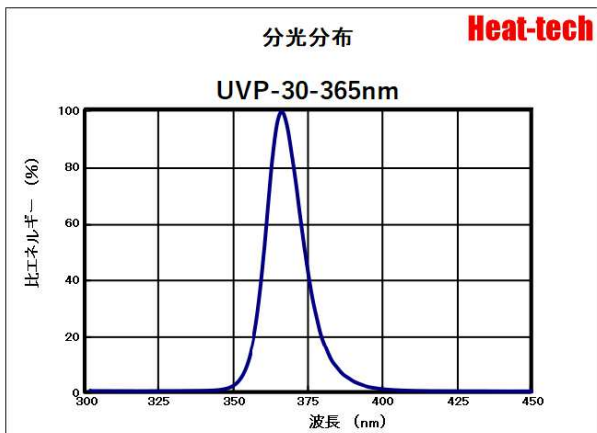
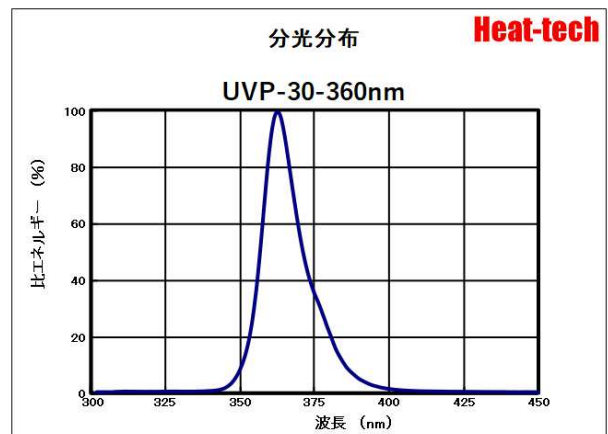
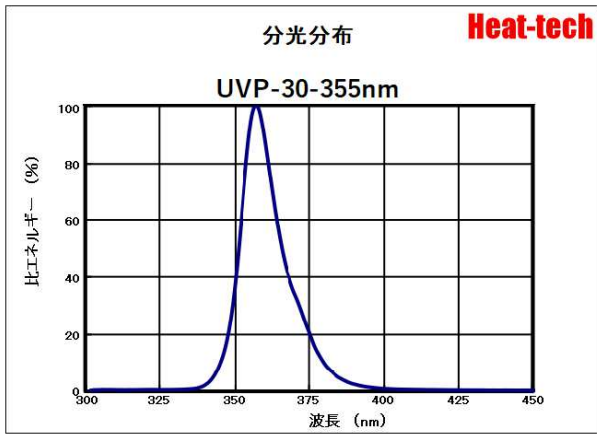
UVP-30



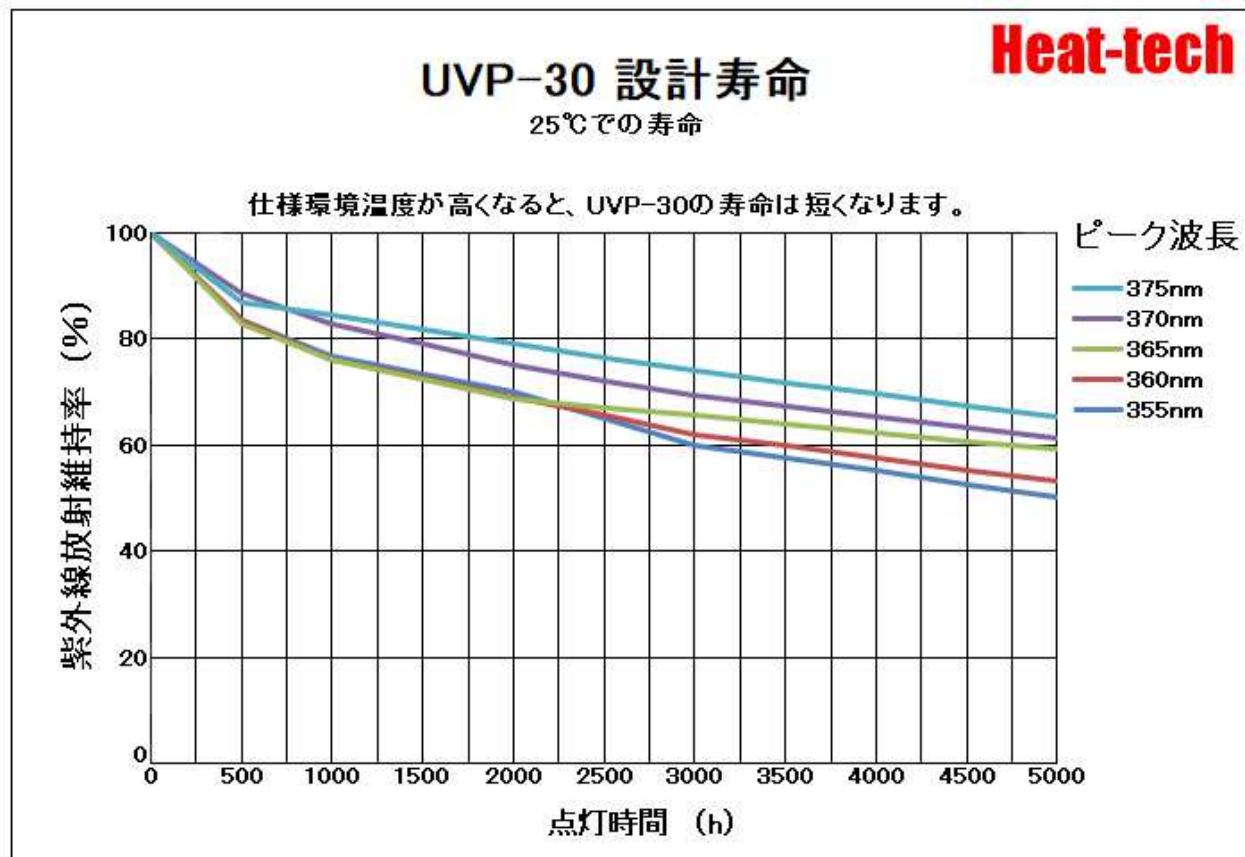
3.UVP-30の配光特性



4.UVP-30の分光分布



5.UVP-30の設計寿命



6.UVP-30の構成

UVP-30は集光鏡とランプベースを組合せ、電源線の長さを指定して使用します。

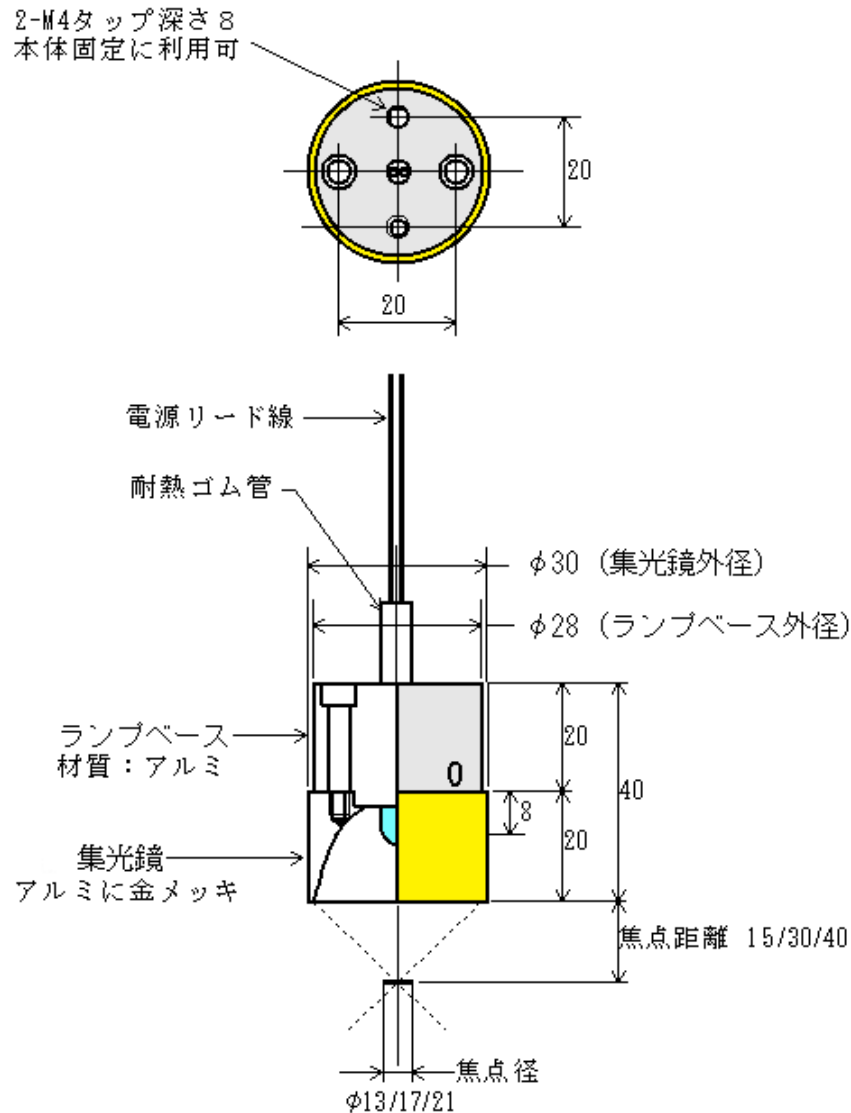
集光鏡型式	焦点距離f	焦点径
UVP-30/f15	15mm	≒ φ13mm
UVP-30/f30	30mm	≒ φ17mm
UVP-30/f40	40mm	≒ φ21mm

ランプ型式	電圧-電流	波長
UVP-30/3.6V-25mA/355nm	3.6V-25mA	355nm
UVP-30/3.6V-25mA/360nm		360nm
UVP-30/3.6V-25mA/365nm		365nm
UVP-30/3.6V-25mA/370nm		370nm
UVP-30/3.6V-25mA/375nm		375nm

オプション型式	項目
P□m	電源線長の指定
Hood-30f□	防眩フード装着

型式指定例 UVP-30/f15/3.6V-25mA/355nm/P3m

7.UVP-30の外形図



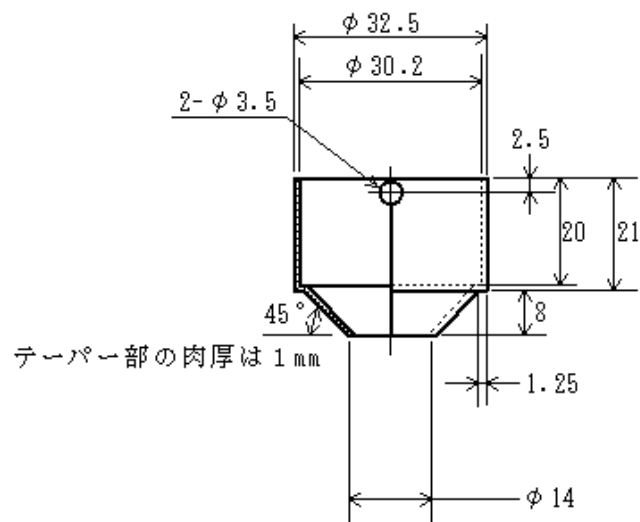
【注文方法】

f□ 焦点距離の指定 / □nm 波長の指定 / P□ 電源線長の指定
/Hood-30f□ 防眩フード装着
※焦点径の指定はできません。

集光鏡径	Φ30mm		
焦点距離f	15mm	30mm	40mm
焦点径	Φ13mm	Φ17mm	Φ21mm
電圧-電流	DC 3.6v-25mA		
波長	355nm/360nm/365nm/370nm/375nm		
型式	UVP-30/f□/3.6v-25mA/□nm/P□m		
品名	紫外線点型照射器		

作成 2022/10/21

Heat-tech



【注文方法】

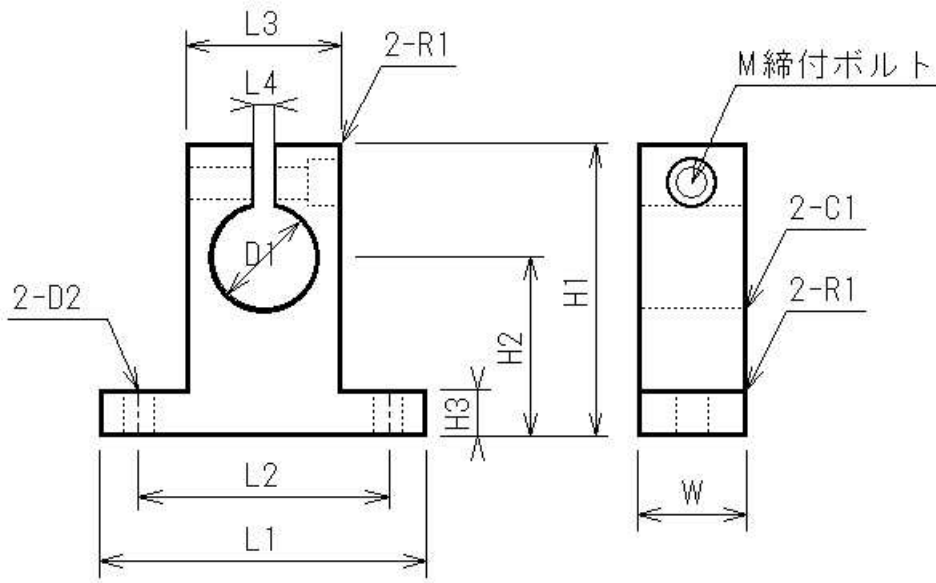
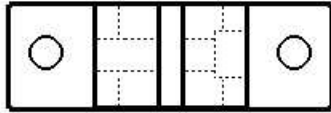
f□ 焦点距離の指定

集光鏡に固定用のねじ穴を開ける必要があるので、集光鏡とセット注文になります。

材質	SUS303-304
型式	Hood-30f□
品名	UVP-30用 防眩フード

作成 2022/10/21

Heat-tech



D/#	D1	D2	L1	L2	L3	L4	H1	H2	H3	W	M
TS-7	Φ30	9.0	84	64	44	2	70.0	42	12	28	M6

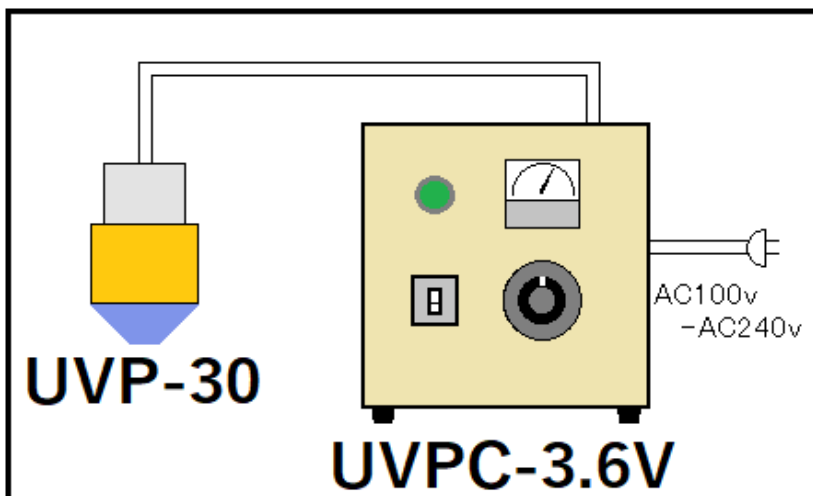
材料	アルマイト
型式	TS-7
品名	T型スタンド
Heat-tech	

8.手動制御コントローラーUVPC-3.6Vシリーズ



カラーユニバーサルデザイン UVPC3.6Vシリーズ

青色表示灯を採用し、誰にでも見やすい配色にしました。
ダイヤルを搭載し、UVP-30を3.6Vで手動電流制御ができます。

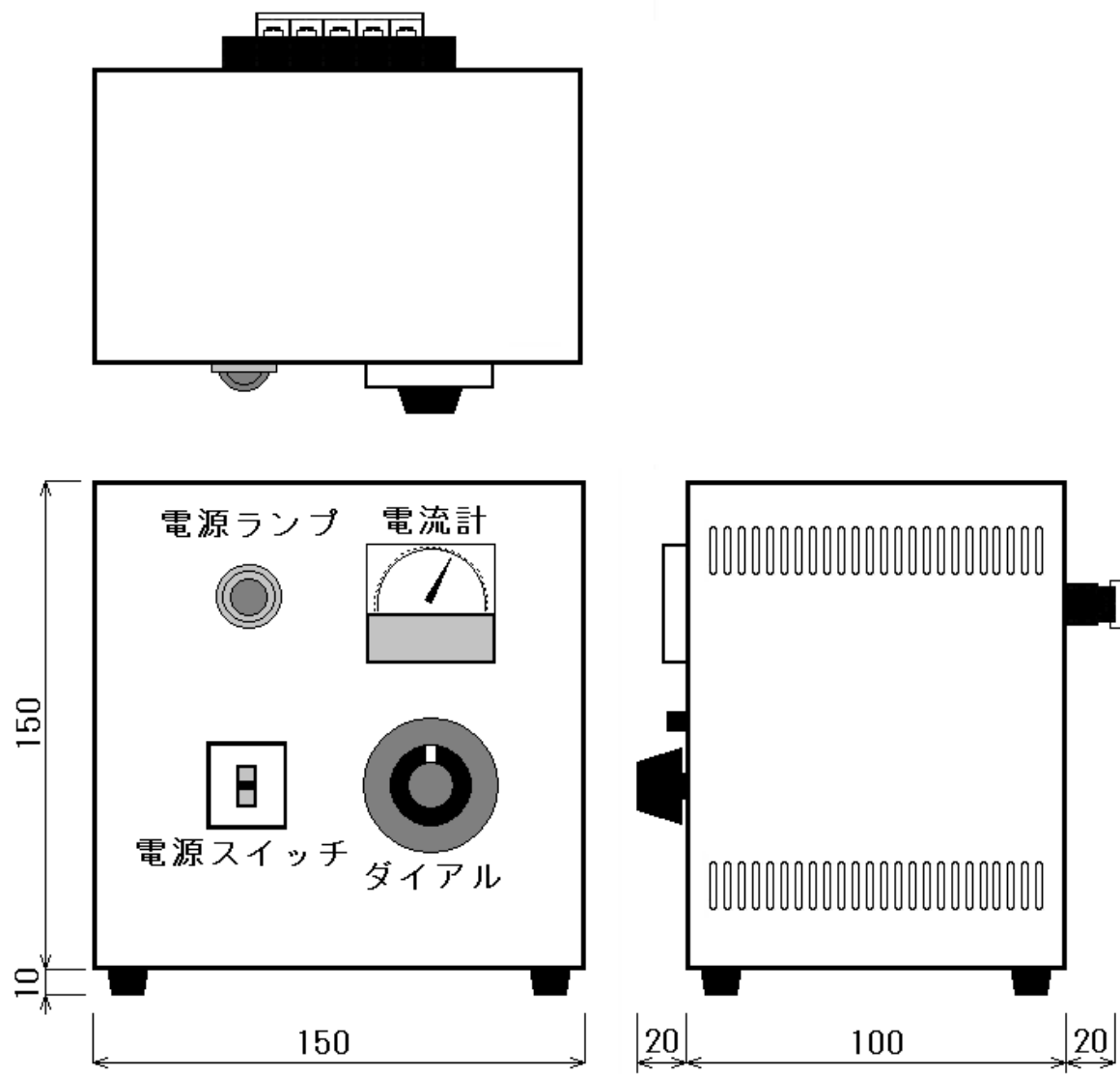


【仕様】

型式	電源電圧	出力	電流計
UVPC-3.6V-30mA	AC100～240V	DC3.6V	30mA
UVPC-3.6V-31mA	AC100～240V	DC3.6V	50mA
UVPC-3.6V-32mA	AC100～240V	DC3.6V	100mA

有償追加仕様

型式	機能
FPR	前面保護レール
RPR	背面保護レール
LH	把手
電源ケーブル	ご指定の電源ケーブルを製作致します。



電源電圧	AC100V-240V
出力電圧	DC3.6V
出力電力	0~0.2W
電流計	30mA
型式	UVPC-3.6V-30mA
品名	紫外線点型照射器UVP-30用 手動電源コントローラー

Date
2022.10.6

Heat-tech

非接触高速加熱

Heat-tech

ヒートテック株式会社

<https://www.heat-tech.biz>

〒650-0047 神戸市中央区港島南町1丁目6番地5号

IMDA 国際医療開発センター

TEL 078-945-7894 FAX 078-945-7895

E-mail info@heat-tech.biz