

熱風加熱器 實驗室配套元件

220v-3kw-29PH 外部空氣仕様

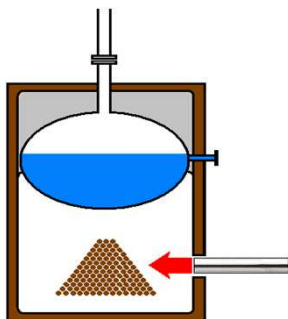
氣體進行高溫加熱

自由自在地進行溫度管理



◆ 特徵 ◆

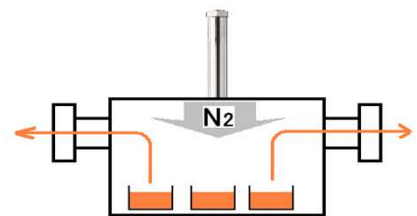
- 1). 因為成為配套元件，在邯鄲上裡熱風加熱器能使用。
- 2). 短時間吐出來900°C的高溫熱風。
- 3). 只能通過供電和吹出來供應空氣，因為沒有火焰會出來，它是安全和清潔的。
- 4). 使用熱風出口的熱電偶，能進行正確的温度控制。
- 5). 裝備空氣壓力限制器。一邊調整風壓，一邊可以熱風加熱測驗。
- 6). 因為內螺紋在尖端，所以能安裝各種各樣的金屬接頭。
- 7). 因為加熱噴射透明的氣體，為拍攝加熱狀況，錄所以最合適。



生物質鍋爐的點火源

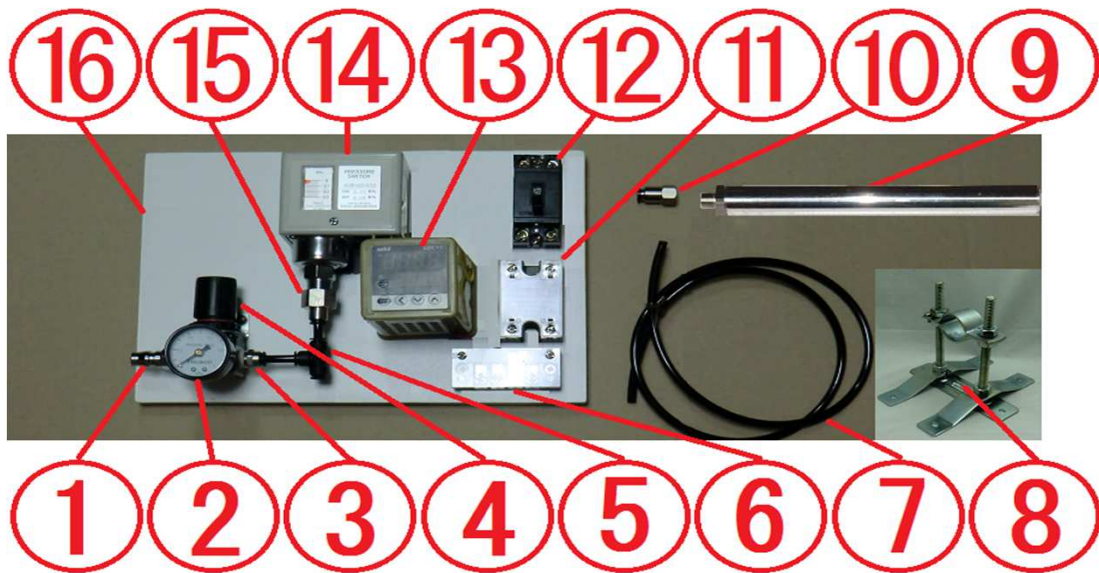


保險槓的去毛刺熔化



氮氣體濃縮裝置

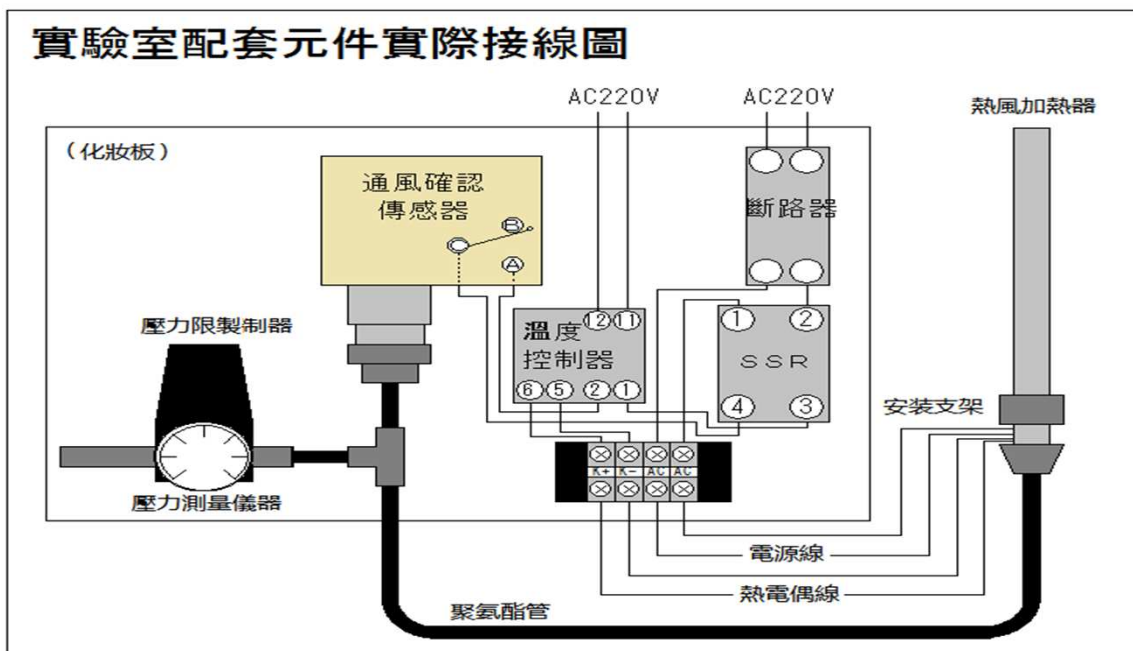
Heat-tech

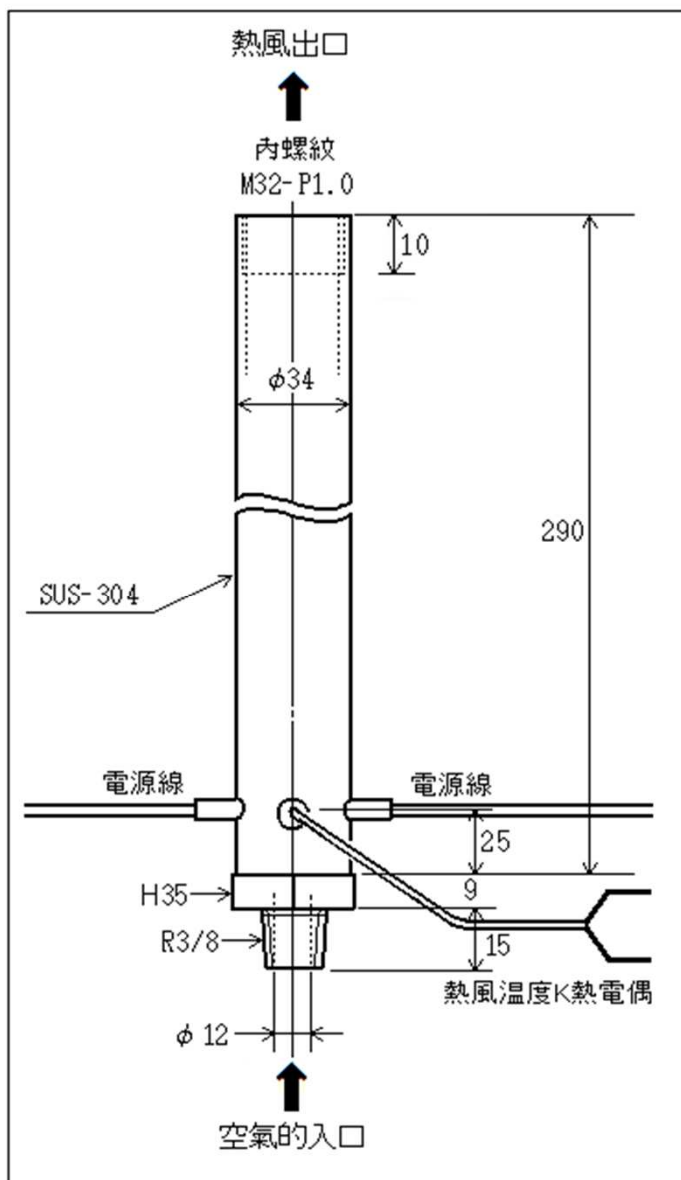


【 實驗室配套元件捆包產品 】

- ① 供壓縮空氣供給使用的按一個按鈕耦和器
- ② 壓力測量儀器
- ③ 供壓力限制器使用的連接器 $\Phi 6$
- ④ 壓力限制器
- ⑤ T型連接器 $\Phi 6$
- ⑥ 供4端子使用的端子的台
- ⑦ $\Phi 6$ 聚氨酯管1 M
- ⑧ 熱風加熱器安裝支架
- ⑨ 熱風加熱器ABH-220v-3kw/29PH/M32F/+S(內置熱電偶) 電線3m
- ⑩ 用於熱風加熱器的單觸式連接器
- ⑪ 溫控固態繼電器(SSR)
- ⑫ 斷路器開關
- ⑬ 溫度控制器
- ⑭ 通風確認傳感器
- ⑮ 用於通風確認傳感器的單觸式連接器 $\Phi 6$
- ⑯ 機器固定使用的化妝板(300 x 200 x 17)

實驗室配套元件實際接線圖





可用氣體的類型

請諮詢我們以了解以下情況

氣體的類型	可用性	注意點, 其他
空氣, 氧氣	◎	不要含有大量油霧, 水等
氮氣, 氫氣 *1	○	惰性氣體是全部使用可。
氫	△	在600° C以上時, 會在空氣中點燃
綠色氣體	△	對氮素混合少量的氫的煤氣。有還原性
水蒸氣	△~×	為在ABH的情況下, 困難(根據水滴漏電)
城市燃氣, 液化石油氣	×	為了熱分解, 在發熱體上(裡)碳粘貼

*1比較空氣壽命處於變得短的傾向

*2用於熱風加熱器上的發熱體用氧化性氣氛最有耐久性。

非接觸快速高溫加熱

Heat-tech

Heat-tech Co.,Ltd.熱科技有限公司

<https://heater.heat-tech.biz/tc>

日本國 650-0047 神戶市中央區港島南町1丁目6番地5號

IMDA 國際醫療開發中心

TEL 81-78945-7894 FAX 81-78945-7895

e-mail info@heat-tech.biz