

速度比例加熱器控制器 HCS系列



Heat-tech

速度比例加熱器控制器HCS系列



HCS

HCS/SM

HCS/PM

HCS/SMPM

◆ 特徵 ◆

- 1 用戶可以為顏色通用設計類型指定選項 CUD。
使用藍色指示燈, 配色方案易於任何人看到。
- 2 旋轉編碼器用於控制與傳送帶或線的速度成比例的加熱溫度。
當線路停止時, 加熱器也停止。
- 3 HCSS只有在有與光電開關同步工作的情況下才能加熱。
- 4 HCSS 節省能源, 因為它在沒有工作時停止加熱。
- 5 HCSS/SM與光電開關同步只能測量被加熱物體的溫度。
- 6 通過安裝前保護導軌、後保護導軌和手柄作為選項, 它成為現場移動規格。

型號構成

基本型號	同步	控制	電源電壓	控制電流	附加功能	內容
HCS						沒有
	沒有					沒有
	S					傳感器同步功能
		沒有				沒有
		F				使用溫度控制器和輻射溫度計的反饋控制
			AC100~240V			電源電壓AC100-240V
				30A		控制電流30A
				60A		控制電流60A
				80A		控制電流80A
				100A		控制電流100A
					沒有	沒有
					CUD	彩色通用設計型藍色指示燈
					SM	安裝在速度表的表面
					PM	安裝在輻射溫度計的表面
					DC24	冷卻風扇24V直流電源
					BO	加熱器斷線報警
					RC1	遠程控制: 通過外部信號啟動/停止加熱
				RC2	遠程控制: 通過外部 4-20mA 信號控制輸出電壓	
				RC3	遠程控制: 使用外部 4-20 mA 信號設置目標溫度	
				MONT	溫度監控輸出	
				MONS	轉速監控輸出	
				FPR	前保護導軌	
				RPR	背部保護導軌	

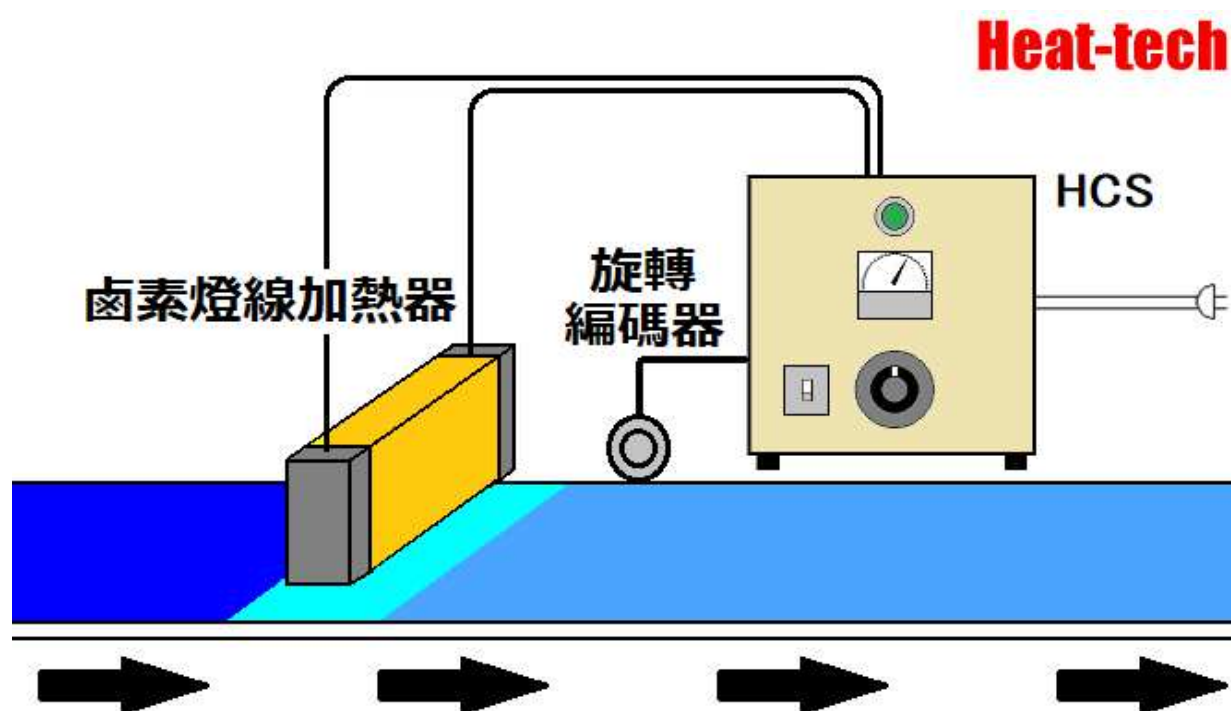
[分開售賣]

旋轉編碼器增量型100脈衝轉
同步光電開關
輻射溫度計0-500°C型
輻射溫度計0-1350°C型
電源線 我們將製造指定的電源線。
輻射溫度計柔性支架

標準型 HCS



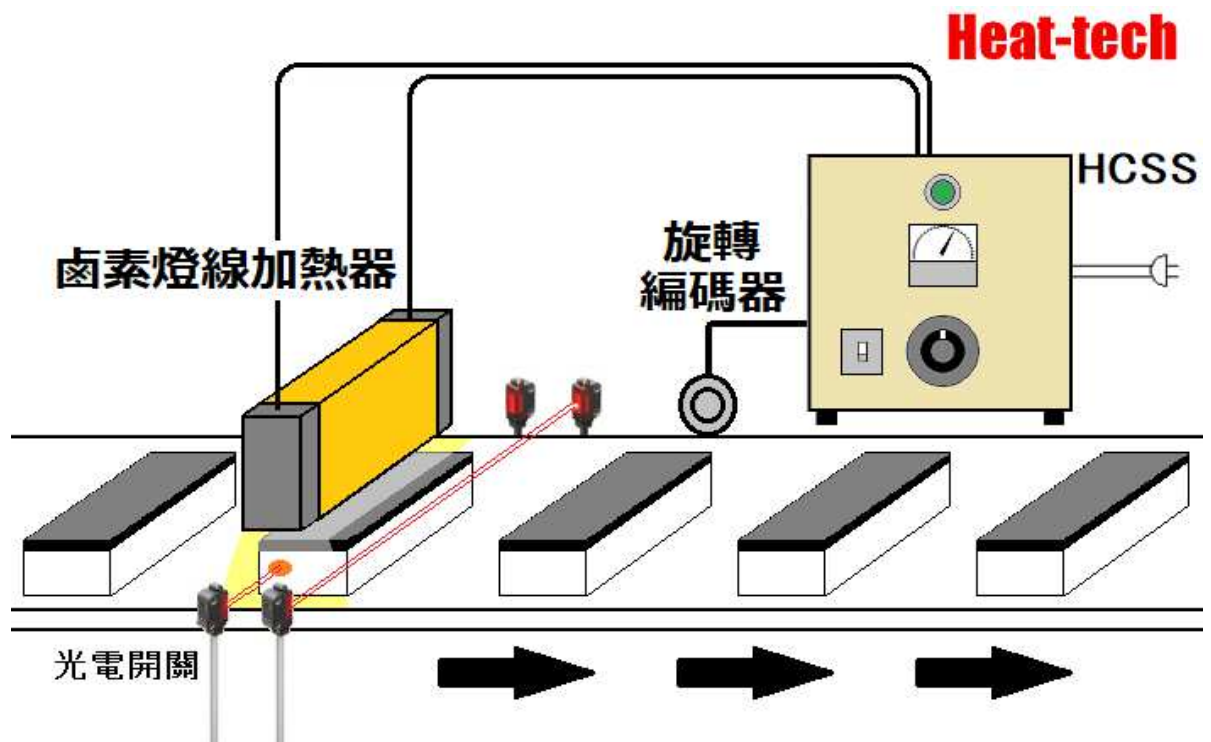
旋轉編碼器用於控制與傳送帶或線的速度成比例的加熱溫度。
當線速度增加時加熱器輸出增加，當線速度降低時加熱器輸出減小。
當線路停止時，加熱器也停止。
微調是通過安裝在表面上的錶盤進行的。



傳感器同步型 HCSS



旋轉編碼器用於控制與傳送帶或線的速度成比例的加熱溫度。
當線速度增加時加熱器輸出增加，當線速度降低時加熱器輸出減小。
與光電開關同步，只有在有工件時才進行加熱。
微調是通過安裝在表面上的錶盤進行的。

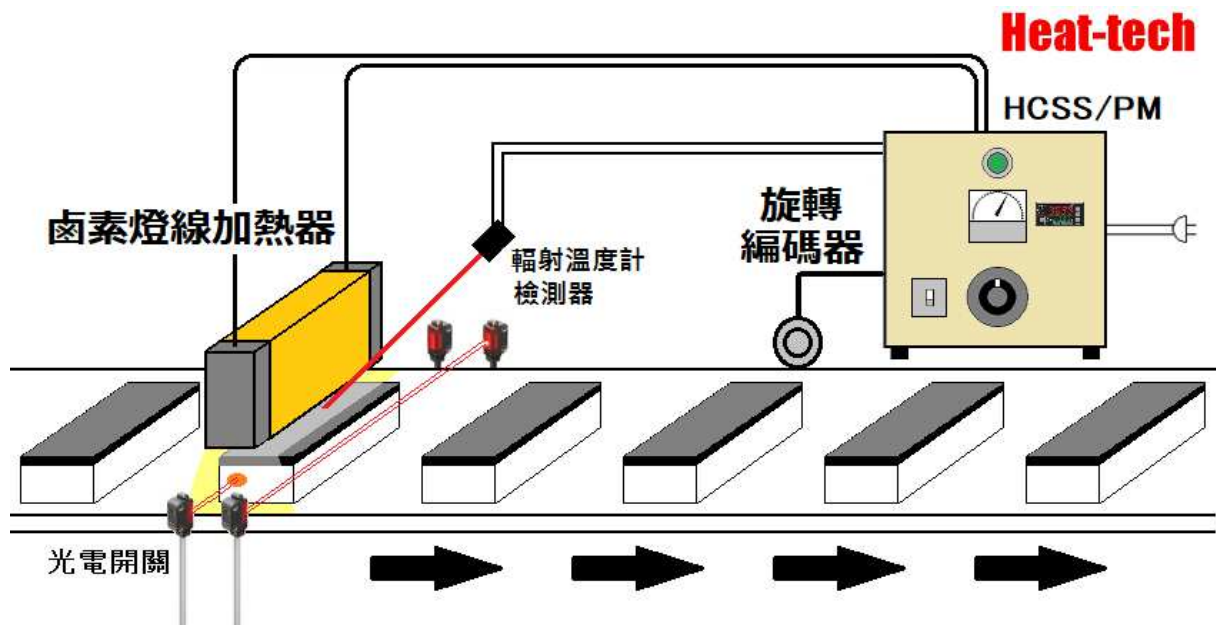


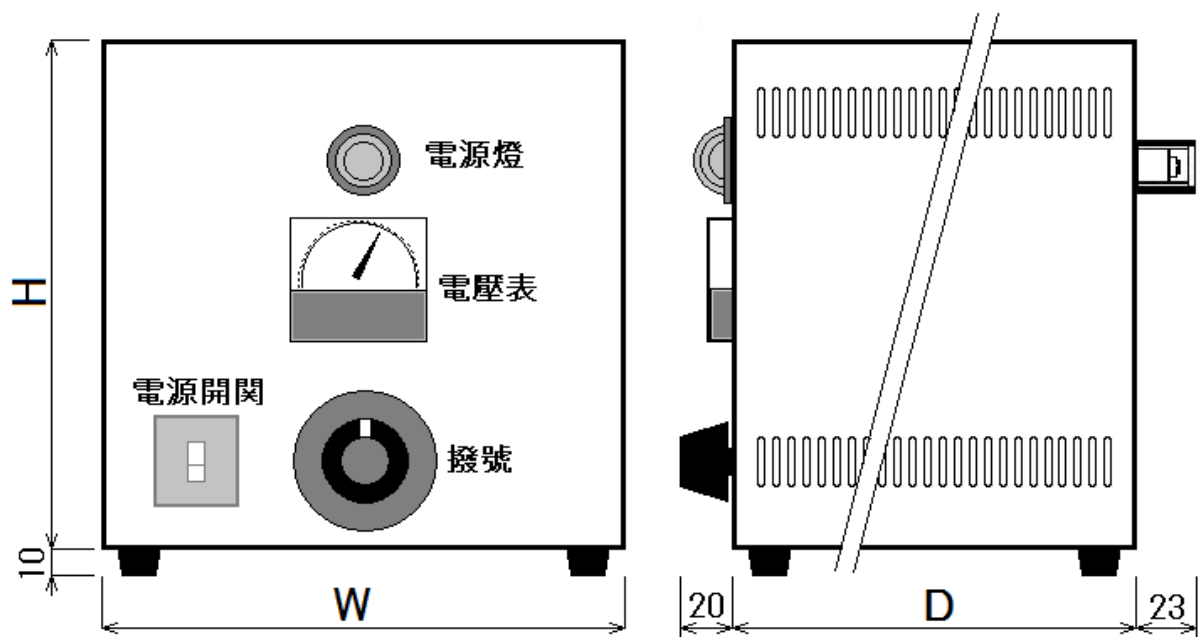
輻射溫度計測量類型 HCSS/PM



HCS/PM
HCSS/PM

旋轉編碼器用於控制與傳送帶或線的速度成比例的加熱溫度。
當線速度增加時加熱器輸出增加，當線速度降低時加熱器輸出減小。
與光電開關同步，只有在有工件時才進行加熱。
同時用輻射溫度計測量工件的表面溫度。
微調是通過安裝在表面上的錶盤進行的。



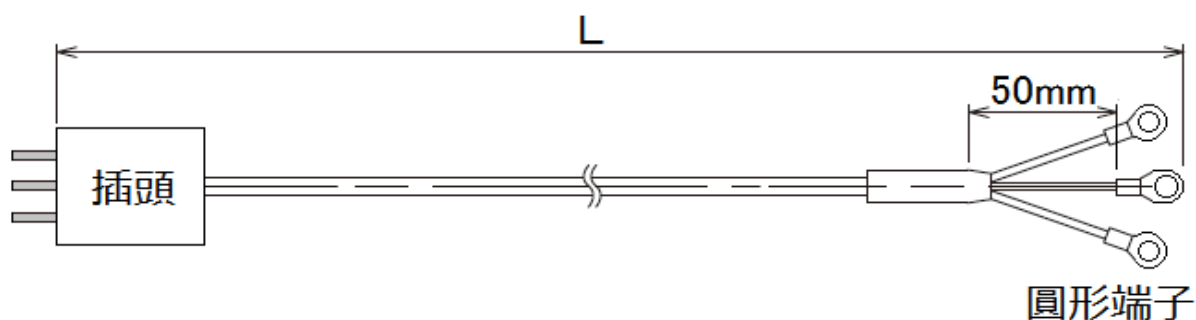


基本型號	同步	控制	電源電壓	控制電流	附加功能	內容	
HCS						沒有	
	沒有					沒有	
	S					傳感器同步功能	
		沒有				沒有	
		F				使用溫度控制器和輻射溫度計的反饋控制	
			AC100~240V			電源電壓AC100-240V	
				30A		控制電流30A	
				60A		控制電流60A	
				80A		控制電流80A	
				100A		控制電流100A	
						沒有	沒有
						CUD	彩色通用設計型藍色指示燈
						SM	安裝在速度表的表面
						PM	安裝在輻射溫度計的表面
					DC24	冷卻風扇24V直流電源	
					BO	加熱器斷線報警	
					RC1	遠程控制:通過外部信號啟動/停止加熱	
					RC2	遠程控制:通過外部 4-20mA 信號控制輸出電壓	
					RC3	遠程控制:使用外部 4-20 mA 信號設置目標溫度	
					MONT	溫度監控輸出	
					MONS	轉速監控輸出	
					FPR	前保護導軌	
					RPR	背部保護導軌	

電源電壓	AC100V-240V
控制電流	30A·60A·80A·100A
外形尺寸	高度(H)250 x 寬度(W)250 x 深度(D)250
型號	HCS□□-AC100V~240V-(控制電流) / (附加功能)
產品名稱	速度比例加熱控制器
Date 2022.3.29	Heat-tech

加熱控制器的電源電纜

製作指定的電源電纜。



Type A	Type B	Type C	Type D	Type E	Type F
Type G	Type H	Type I	Type J	Type L	

VOLT	NEMA	15 AMPERE		20 AMPERE		30 AMPERE	
		Receptacle	Plug	Receptacle	Plug	Receptacle	Plug
125 V	L1						
250 V	L2						
125 V	L5						
250 V	L6						
277V, A.C.	L7						
480 V	L8						
600 V	L9						

在上圖沒有的插頭以及接頭是必要的時候，盡可能地製作。

<<估價型號指定方法>> (加熱控制器型號)-(插頭形狀)-(電纜長)

<<估價型號例>> HCS-AC100/220V-30A-TypeB-5m

非接觸式快速升溫加熱器

Heat-tech

熱科技有限公司

<https://heater.heat-tech.biz/tc/>

日本國 650-0047 神戸市中央區港島南町1丁目6番地5號

IMDA 國際醫療開發中心

TEL 81-78945-7894 FAX 81-78945-7895

e-mail info@heat-tech.biz