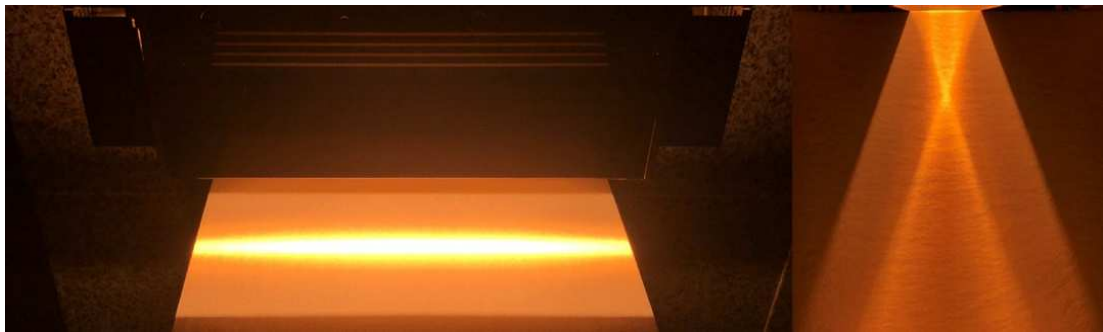


快速加熱  
鹵素燈線型加熱器  
HLH 系列



<< 集光線加熱型 >>



<< 平行光面加熱型 >>

**Heat-tech**

第5.21版

# 目錄

## I 應用實例及產品介紹

- 1 操作注意事項
- 2 用途例
- 3 鹵素燈線型加熱器概述
- 4 基本結構
- 5 型號構成清單
- 6 焦距和焦徑
- 7 選型方法
- 8 配線示例
- 9 紅外線的吸收率

## II 規格、外形圖

- 10 線加熱用超小型 HLH-30系列
- 11 面加熱用超小型 HLH-35系列
- 12 面加熱用高出力型 HLH-40系列 (近期上市)
- 13 面加熱用高出力型 HLH-50系列
- 14 線加熱用高出力型 HLH-55系列
- 15 面加熱用高出力型 HLH-60系列
- 16 線加熱用高出力型 HLH-65系列

## III 實驗配套元件

- 17 LKHLH-35A/f $\infty$ /100V-1kW +HCVD
- 18 LKHLH-55A/f25/200V-2kW + HCVD
- 19 LKHLH-60A/f $\infty$ /200V-2kW + HCVD

## IV 加熱控制器

- 20 手動電源控制器 HCV系列
- 21 高效能加熱控制器 HHC2系列
- 22 条件設定・確認・記錄、加熱控制器SSC系列
- 23 加熱控制器的電源電纜



1) 強光對眼睛有害。直視鹵素燈時有失明的危險。  
請用厚太陽鏡等保護眼睛。當您看到燈絲的冷凝部分和燈的點加熱器在照明下。



2) 當電流流動或加熱時，請避免將手接觸到加熱器。對於高溫，用戶可能會灼傷。



3) HLH系列的最高工作溫度為160°C。  
如果用加熱超過30秒超過指定的溫度160°C，請做冷卻。

4) HLH系列不防爆。  
如果在加熱和乾燥時遇到爆炸性易燃氣體，請安全通風。

5) 當電流流過時，請勿將加熱物體接觸HLH系列  
有可能根據短路洩漏和點火。

6) 請使用耐熱電線，如玻璃塗層矽橡膠絕緣電線，  
Siegel線或用於爐內佈線的特氟龍塗層電線。

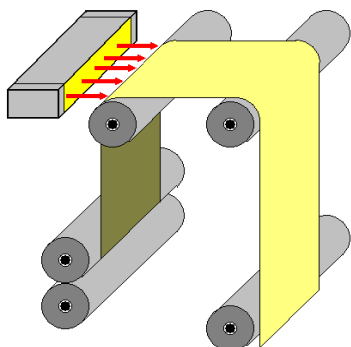
7) 鹵素燈不利於用發熱的眼睛檢查。  
請使用溫度計確認加熱器和加熱對象的溫度。

8) 鹵素燈是直線狀的陽光，只有直接曝光對待乾燥或加熱的物體有影響。  
根據工件的形狀，在旋轉和旋轉反轉時，請使鹵素燈均勻發光。

9) 鏡面的劣化導致顯著的性能降低。  
請將酒精和汽油等溶劑浸泡在軟布中，輕輕擦拭鏡子側的灰塵。

10) 請將爐殼和框架接地。

### ■第1號 造紙工程的水分控制



#### 《 問題點 》

加熱器的起立慢，感到困難

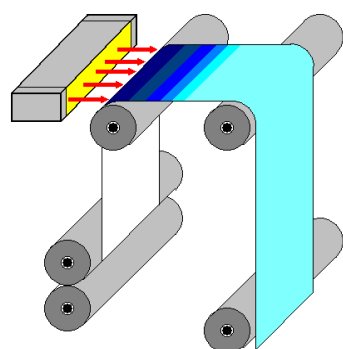
#### 《 ⇒改善的要點 》

把水分用鹵素燈線型加熱器濺起來了。

因為到最高溫度在5秒升溫所以從運轉開始立即可以工作了。

到現在，因為給空轉上著30分，空轉時間成為了零。

### ■第2號 造紙工程的藥品乾燥



#### 《 問題點 》

加熱器的溫度控制是困難的麻煩

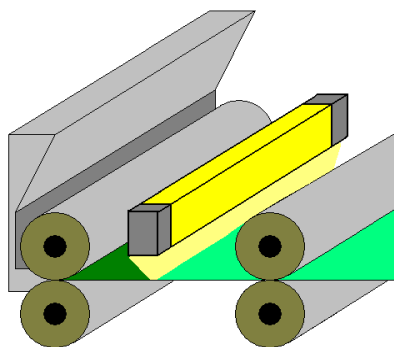
#### 《 ⇒改善的要點 》

用鹵素燈線型加熱器乾燥了

因為能電壓線圈穩定的溫度管理質量提高了

到現在，到PID穩定因為給空轉上著30分，空轉時間成為了零。

### ■第3號 造紙表面塗層乾燥工程



#### 《 問題點 》

沒有加熱器的設置場所，感到困難

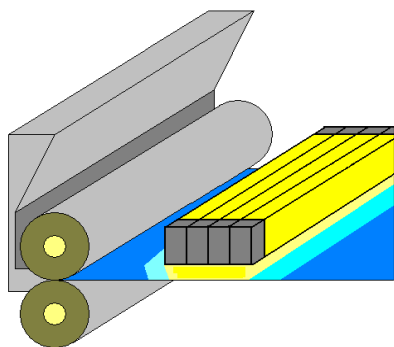
#### 《 ⇒改善的要點 》

用1台鹵素燈線型加熱器2M乾燥了

因為是強有力的鹵素光，所以也能在狹窄的地方確保足夠的輸出了。

因為5秒鐘內到最高溫度溫升做，從駕駛開始緊接之後開始能了工作。

### ■第4號 膠版·照相凹版的硬化



#### 《 問題點 》

加熱器的功率不夠，感到困難

#### 《 ⇒改善的要點 》

使用4台鹵素燈線型加熱器，硬化了。

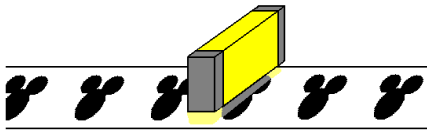
因為5秒鐘內到最高溫度溫升做，從駕駛開始緊接之後開始能了工作。

到現在，到PID穩定因為給空轉上著30分，空轉時間成為了零。

## ■ 第5號 絲網印刷的乾燥

### 《 問題點 》

加熱器的溫度控制是困難的麻煩



### 《 ⇒改善的要點 》

用鹵素燈線型加熱器乾燥了

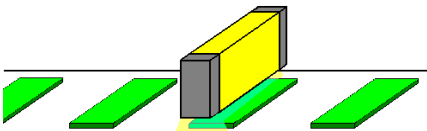
因為根據內容能改變溫度, 產品品位提高了

因為5秒鐘內到最高溫度溫升做, 從駕駛開始緊接之後開始能了工作。  
到現在, 到PID穩定因為給空轉上著30分, 空轉時間成為了零。

## ■ 第6號 塗料的乾燥

### 《 問題點 》

加熱器的溫度控制是困難的麻煩



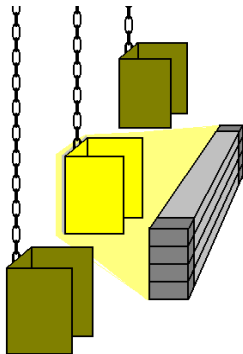
### 《 ⇒改善的要點 》

用鹵素燈線型加熱器乾燥了

因為根據內容能改變溫度, 產品品位提高了

因為5秒鐘內到最高溫度溫升做, 從駕駛開始緊接之後開始能了工作。  
到現在, 到PID穩定因為給空轉上著30分, 空轉時間成為了零。

## ■ 第7號 粉狀體塗抹硬化乾燥工程



### 《 問題點 》

加熱器的溫度控制是困難的麻煩

### 《 ⇒改善的要點 》

用鹵素燈線型加熱器乾燥了

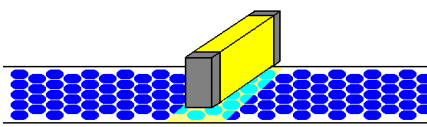
因為根據內容能改變溫度, 產品品位提高了

因為5秒鐘內到最高溫度溫升做, 從駕駛開始緊接之後開始能了工作。  
到現在, 到PID穩定因為給空轉上著30分, 空轉時間成為了零。

## ■ 第8號 樹脂顆粒的乾燥

### 《 問題點 》

加熱器的溫度控制是困難的麻煩



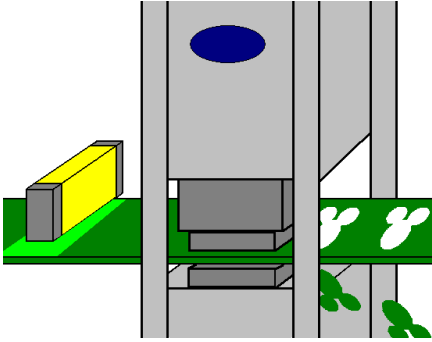
### 《 ⇒改善的要點 》

用鹵素燈線型加熱器乾燥了

因為根據樹脂的種類能改變溫度, 產品品位提高了

因為5秒鐘內到最高溫度溫升做, 從駕駛開始緊接之後開始能了工作。  
到現在, 到PID穩定因為給空轉上著30分, 空轉時間成為了零。

## ■第9號 樹脂成形, 加熱的工程



### 《 問題點 》

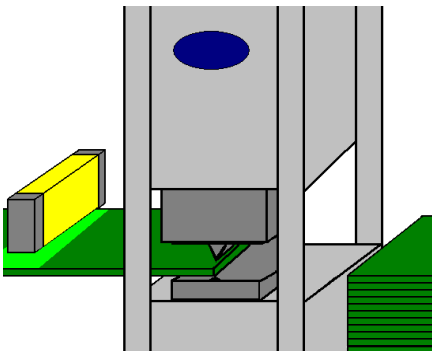
沒有上昇的早的加熱方法, 感到困難

### 《 ⇒改善的要點 》

用鹵素燈線型加熱器預熱了

因為5秒鐘內到最高溫度溫升做, 從駕駛開始緊接之後開始能了工作。  
到現在, 到PID穩定因為給空轉上著30分, 空轉時間成為了零。

## ■第10號 樹脂裁斷時的熱源



### 《 問題點 》

加熱器的溫度控制, 是困難的麻煩

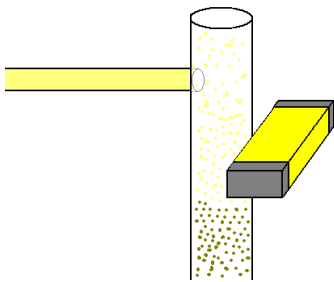
### 《 ⇒改善的要點 》

用鹵素燈線型加熱器乾燥了

因為根據樹脂板厚的種類能改變溫度, 產品品位提高了

因為5秒鐘內到最高溫度溫升做, 從駕駛開始緊接之後開始能了工作。  
到現在, 到PID穩定因為給空轉上著30分, 空轉時間成為了零。

## ■第11號 粉末的乾燥



### 《 問題點 》

沒有好的乾燥方法, 是困難的麻煩

### 《 ⇒改善的要點 》

用鹵素燈線型加熱器乾燥了

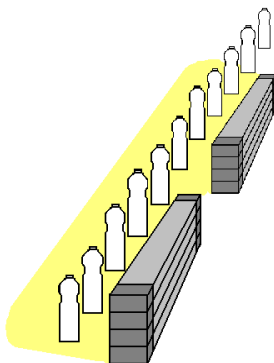
由於紅外透射石英玻璃, 它可以在自由下落進行乾燥。

揮發成分, 從玻璃管上部排出了。

因為是非的接觸所以能確保了安全性和清淨性。

而且, 因為到最高溫度在5秒鐘升溫, 所以從運轉開始立即可以工作了

## ■第12號 塑料瓶成型



### 《 問題點 》

加熱器的溫度控制, 是困難的麻煩

### 《 ⇒改善的要點 》

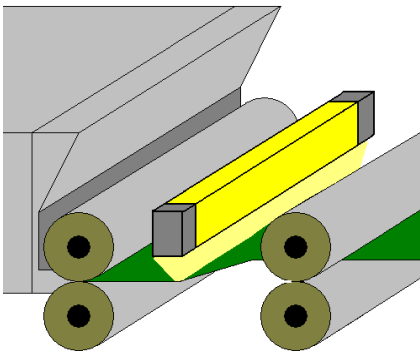
用鹵素燈線型加熱器乾燥了

因為根據樹脂板厚的種類能改變溫度, 產品品位提高了

因為5秒鐘內到最高溫度溫升做, 從駕駛開始緊接之後開始能了工作。

到現在, 到PID穩定因為給空轉上著30分, 空轉時間成為了零。

## ■第13號 加熱和固化的塑料材料的



### 《 問題點 》

加熱器的溫度控制, 是困難的麻煩

### 《 ⇒改善的要點 》

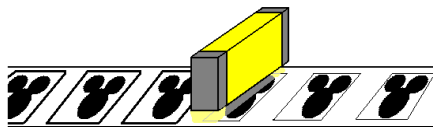
用鹵素燈線型加熱器乾燥了

因為根據樹脂板厚的種類能改變溫度, 產品品位提高了

因為5秒鐘內到最高溫度溫升做, 從駕駛開始緊接之後開始能了工作。

到現在, 到PID穩定因為給空轉上著30分, 空轉時間成為了零。

## ■第14號 收縮處理



### 《 問題點 》

加熱器的溫度控制, 是困難的麻煩

### 《 ⇒改善的要點 》

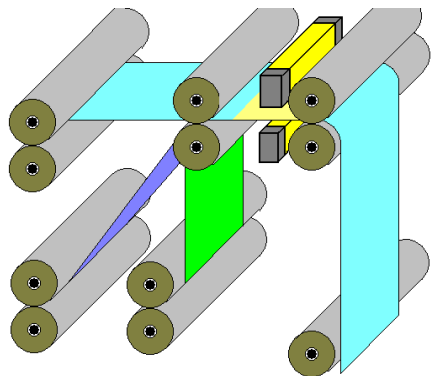
用鹵素燈線型加熱器乾燥了

因為根據收縮膜的厚度的種類能改變溫度, 產品品位提高了

因為5秒鐘內到最高溫度溫升做, 從駕駛開始緊接之後開始能了工作。

到現在, 到PID穩定因為給空轉上著30分, 空轉時間成為了零。

## ■第15號 層壓加工



### 《 問題點 》

安裝空間不大, 沒有超長小型強有力的加熱器感到為難

### 《 ⇒改善的要點 》

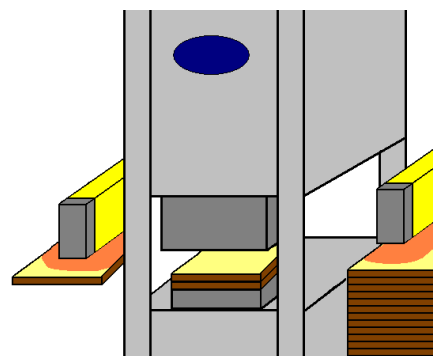
用鹵素燈線型加熱器夾在上和下預熱做了。

因為根據樹脂板厚的種類能改變溫度, 產品品位提高了

因為5秒鐘內到最高溫度溫升做, 從駕駛開始緊接之後開始能了工作。

到現在, 到PID穩定因為給空轉上著30分, 空轉時間成為了零。

## ■第16號 膠合板的黏附和完成乾燥



### 《 問題點 》

沒有瞬間在的起來超長小型強有力的加熱器感到為難

### 《 ⇒改善的要點 》

用鹵素燈線型加熱器預熱和乾燥做了。

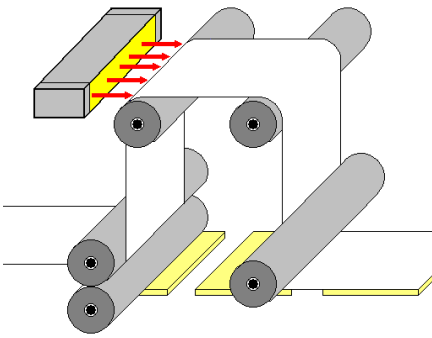
因為根據樹脂板厚的種類能改變溫度, 產品品位提高了

因為5秒鐘內到最高溫度溫升做, 從駕駛開始緊接之後開始能了工作。

到現在, 到PID穩定因為給空轉上著30分, 空轉時間成為了零。



## ■第17號 膠合板層壓的預熱



### 《 問題點 》

沒有瞬間在的起來超長小型強有力的加熱器感到為難

### 《 ⇒改善的要點 》

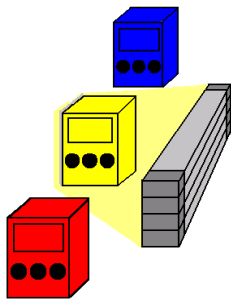
用鹵素燈線型加熱器預熱和乾燥做了。

因為根據疊層薄膜的厚度的種類能改變溫度，產品品位提高了

因為5秒鐘內到最高溫度溫升做，從駕駛開始緊接之後開始能了工作。

到現在，到PID穩定因為給空轉上著30分，空轉時間成為了零。

## ■第18號 家電修理工場的潤色



### 《 問題點 》

沒有瞬間在的起來小型強有力的加熱器感到為難

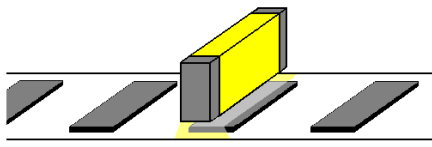
### 《 ⇒改善的要點 》

用鹵素燈線型加熱器潤色和乾燥做了。

因為到最高溫度在5秒升溫，一邊防止其他的零部件的加熱損傷所以，一邊可以了工作。

到現在，到PID穩定因為給空轉上著30分，空轉時間成為了零。

## ■第19號 橡膠成型預熱



### 《 問題點 》

安裝空間不大，沒有超長小型強有力的加熱器感到為難

### 《 ⇒改善的要點 》

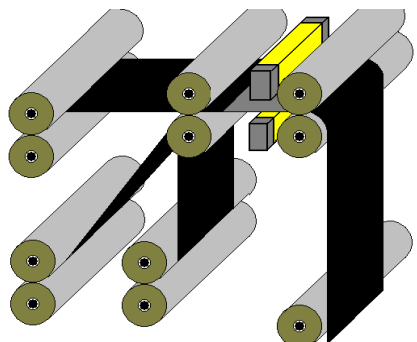
用鹵素燈線型加熱器預熱做了。

因為根據橡膠板厚的種類能改變溫度，產品品位提高了

因為5秒鐘內到最高溫度溫升做，從駕駛開始緊接之後開始能了工作。

到現在，到PID穩定因為給空轉上著30分，空轉時間成為了零。

## ■第20號 橡膠組合層壓干燥



### 《 問題點 》

安裝空間不大，沒有超長小型強有力的加熱器感到為難

### 《 ⇒改善的要點 》

用鹵素燈線型加熱器夾在上和下預熱做了。

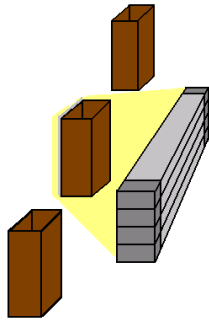
因為根據橡膠板厚的種類能改變溫度，產品品位提高了

因為5秒鐘內到最高溫度溫升做，從駕駛開始緊接之後開始能了工作。

到現在，到PID穩定因為給空轉上著30分，空轉時間成為了零。



## ■第21號 皮革的粘結



### 《 問題點 》

安裝空間不大, 沒有超長小型強有力的加熱器感到為難

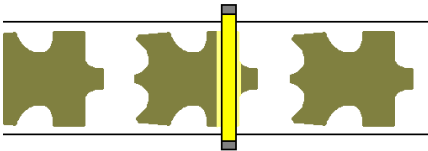
### 《 ⇒改善的要點 》

用鹵素燈線型加熱器夾在上和下預熱做了。

因為根據皮革板厚的種類能改變溫度, 產品品位提高了

因為5秒鐘內到最高溫度溫升做, 從駕駛開始緊接之後開始能了工作。  
到現在, 到PID穩定因為給空轉上著30分, 空轉時間成為了零。

## ■第22號 皮革的完成乾燥



### 《 問題點 》

不作為照射漏洞的, 沒有超長小型強有力的加熱器感到為難

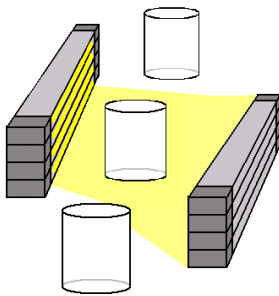
### 《 ⇒改善的要點 》

用2.5M的鹵素燈線型加熱器乾燥了

因為根據皮革的種類能改變溫度, 產品品位提高了

因為5秒鐘內到最高溫度溫升做, 從駕駛開始緊接之後開始能了工作。  
到現在, 到PID穩定因為給空轉上著30分, 空轉時間成為了零。

## ■第23號 玻璃製品的乾燥



### 《 問題點 》

沒有小型強有力的紅外線加熱器感到為難

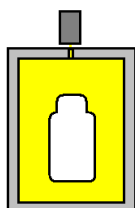
### 《 ⇒改善的要點 》

用鹵素燈線型加熱器夾在左和右加熱做了。

因為紅外線直接透過, 對玻璃對水作用, 所以產品品格提高了

因為5秒鐘內到最高溫度溫升做, 從駕駛開始緊接之後開始能了工作。  
到現在, 到PID穩定因為給空轉上著30分, 空轉時間成為了零。

## ■第24號 陶器的烘焙印刷



### 《 問題點 》

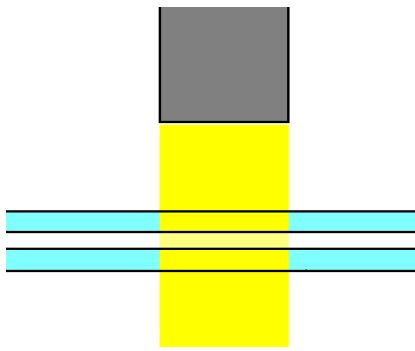
在電爐, 拿出高溫難了。

### 《 ⇒改善的要點 》

用鹵素燈線型加熱器在再反射加熱法烘做了。

新的色彩就出來了。

## ■ 第25號 硬化玻璃的對準層壓塑料增強



### 《 問題點 》

玻璃板妨礙，沒能用適當溫度加熱內部的樹脂。

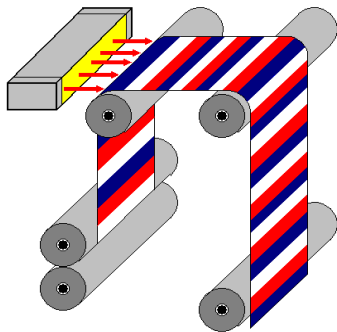
### 《 ⇒改善的要點 》

用鹵素燈線型加熱器透過玻璃直接加熱了。

因為根據玻璃板厚的種類能改變溫度，產品品位提高了

因為5秒鐘內到最高溫度溫升做，從駕駛開始緊接之後開始能了工作。  
到現在，到PID穩定因為給空轉上著30分，空轉時間成為了零。

## ■ 第26號 纖維布的水分的乾燥



### 《 問題點 》

加熱器上升緩慢，因此不能對應特快工作。

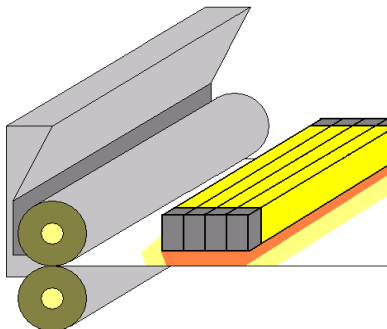
### 《 ⇒改善的要點 》

在染色織物上洗滌後，由鹵素燈線型加熱器乾燥做了。

因為根據玻璃板厚的種類能改變溫度，產品品位提高了

因為5秒鐘內到最高溫度溫升做，從駕駛開始緊接之後開始能了工作。  
到現在，到PID穩定因為給空轉上著30分，空轉時間成為了零。

## ■ 第27號 防縮纖維布的樹脂加工



### 《 問題點 》

加熱器上升緩慢，防縮樹脂的塗敷和平衡沒能消掉。

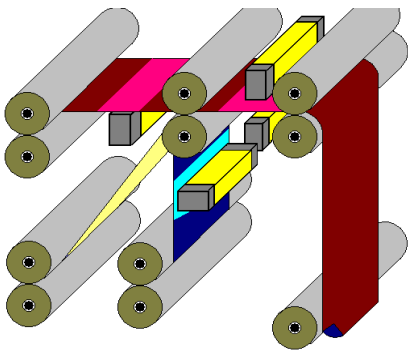
### 《 ⇒改善的要點 》

在織物塗敷後，由鹵素燈線型加熱器乾燥做了。

因為根據玻璃板厚的種類能改變溫度，產品品位提高了

因為5秒鐘內到最高溫度溫升做，從駕駛開始緊接之後開始能了工作。  
到現在，到PID穩定因為給空轉上著30分，空轉時間成為了零。

## ■ 第28號 可逆布的預熱和加熱



### 《 問題點 》

沒有2.5M超長小型強有力的加熱器感到為難

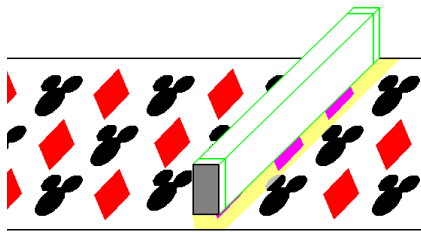
### 《 ⇒改善的要點 》

用鹵素燈線型加熱器，加熱雙面用的布料了。

在狹場所也被安裝，因為馬上變冷所以安全性也增加了。

因為5秒鐘內到最高溫度溫升做，從駕駛開始緊接之後開始能了工作。  
到現在，到PID穩定因為給空轉上著30分，空轉時間成為了零。

## ■ 第29號 印染的乾燥



### 《 問題點 》

沒有2.5M超長小型強有力的加熱器感到為難

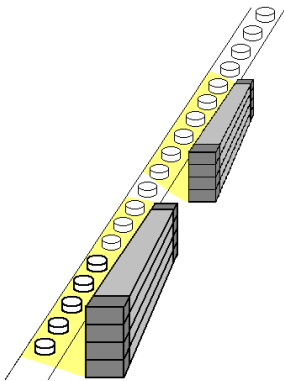
### 《 ⇒改善的要點 》

上升早, 工程變得順利了。

而且, 因為能根據顏料更換溫度所以產品品格提高了。

因為5秒鐘內到最高溫度溫升做, 從駕駛開始緊接之後開始能了工作。  
到現在, 到PID穩定因為給空轉上著30分, 空轉時間成為了零。

## ■ 第30號 玻璃製造醫療物品的加熱滅菌



### 《 問題點 》

玻璃板妨礙, 沒能對內部的細菌用適當溫度進行加熱殺菌。

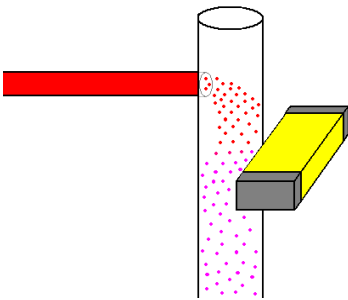
### 《 ⇒改善的要點 》

用鹵素燈線型加熱器加熱了。

因為紅外線用玻璃透過, 對內部的細菌由于高溫進行加熱殺菌所以安全性高漲了。

因為5秒鐘內到最高溫度溫升做, 從駕駛開始緊接之後開始能了工作。  
到現在, 到PID穩定因為給空轉上著30分, 空轉時間成為了零。

## ■ 第31號 散藥的乾燥



### 《 問題點 》

沒有了為用藥粉乾燥好的東西。

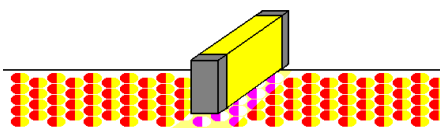
### 《 ⇒改善的要點 》

鹵素燈線型加熱器既透過玻璃, 又加熱, 所以乾燥了。

因為根據藥效成分能改變溫度, 產品品位提高了

因為5秒鐘內到最高溫度溫升做, 從駕駛開始緊接之後開始能了工作。  
到現在, 到PID穩定因為給空轉上著30分, 空轉時間成為了零。

## ■ 第32號 藥品顆粒的乾燥



### 《 問題點 》

玻璃板妨礙, 合適的溫度不能加熱內部的樹脂。

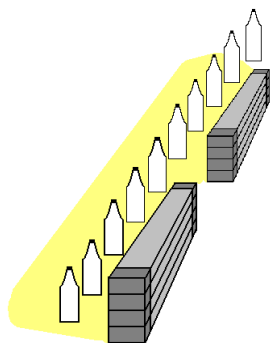
### 《 ⇒改善的要點 》

鹵素燈線型加熱器既透過玻璃, 又加熱, 所以乾燥了。

因為根據藥效成分能改變溫度, 產品品位提高了

因為5秒鐘內到最高溫度溫升做, 從駕駛開始緊接之後開始能了工作。  
到現在, 到PID穩定因為給空轉上著30分, 空轉時間成為了零。

## ■ 第33號 瓶子安瓿的殺菌乾燥



### 《 問題點 》

玻璃板妨礙，沒能對內部的細菌用適當溫度進行加熱殺菌。

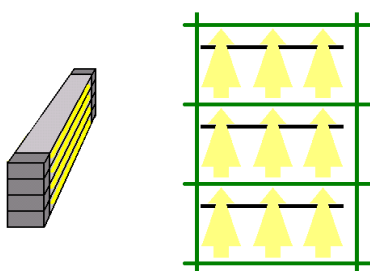
### 《 ⇒改善的要點 》

鹵素燈線型加熱器既透過玻璃，又加熱，所以乾燥了。

因為根據藥效成分能改變溫度，產品品位提高了

因為5秒鐘內到最高溫度溫升做，從駕駛開始緊接之後開始能了工作。  
到現在，到PID穩定因為給空轉上著30分，空轉時間成為了零。

## ■ 第34號 食材的乾燥



### 《 問題點 》

加熱器的站立緩慢，生產性不好了。

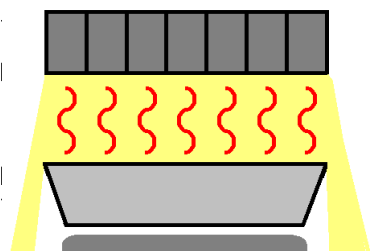
### 《 ⇒改善的要點 》

用鹵素燈線型加熱器乾燥了

因為能電壓線圈穩定的溫度管理質量提高了

到現在，到PID穩定因為給空轉上著30分，空轉時間成為了零。

## ■ 第35號 食材的保溫



### 《 問題點 》

加熱器的站立緩慢，生產性不好了。

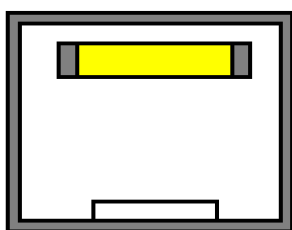
### 《 ⇒改善的要點 》

用鹵素燈線型加熱器保溫了

因為在5秒升溫所以能防止了食材的溫度下降。

到現在，到PID穩定因為給空轉上著30分，空轉時間成為了零。

## ■ 第36號 真空加熱



### 《 問題點 》

沒有了在真空中加熱的加熱器好的東西。

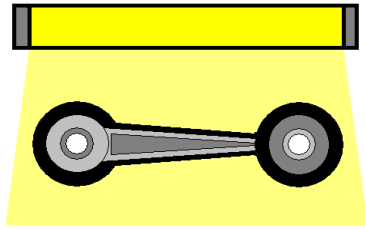
### 《 ⇒改善的要點 》

用鹵素燈線型加熱器加熱了

因為到最高溫度的1400度在5秒升溫所以能縮短了周期。

到現在，到PID穩定因為給空轉上著30分，空轉時間成為了零。

## ■ 第37號 調整金屬硬化



### 《 問題點 》

退火的進行溫度管理困難了。

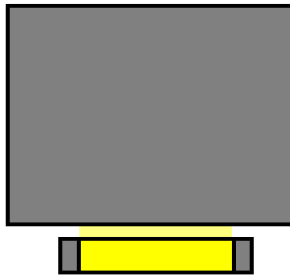
### 《 ⇒改善的要點 》

用鹵素燈線型加熱器加熱鑄肌了。

因為到最高溫度在5秒升溫所以能防止了鑄件的溫度下降。

到現在，到PID穩定因為給空轉上著30分，空轉時間成為了零。

## ■ 第38號 金屬模具恆溫維護



### 《 問題點 》

完成精度變化，由于模具的溫度漂動感到困難。

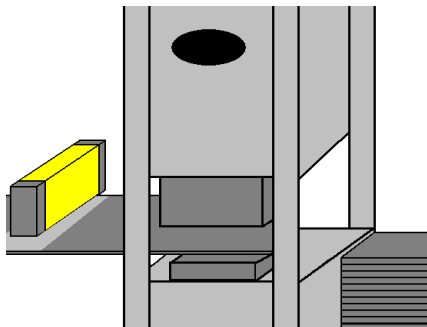
### 《 ⇒改善的要點 》

用鹵素線加熱器預熱模具了。

因為到最高溫度在5秒升溫所以進行溫度管理用微調整完成了。

到現在，到PID穩定因為給空轉上著30分，空轉時間成為了零。

## ■ 第39號 金屬材料的預加熱



### 《 問題點 》

沒有了辦法深拉壓力機皺紋對策好的東西。

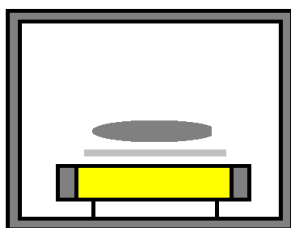
### 《 ⇒改善的要點 》

用鹵素線加熱器預熱模具了。

因為到最高溫度在5秒升溫所以從起動可以對策了。

到現在，到PID穩定因為給空轉上著30分，空轉時間成為了零。

## ■ 第40號 鋁的沉積(鍍氣)



### 《 問題點 》

沒有了鋁對用能蒸發的加熱器在真空中好的東西。

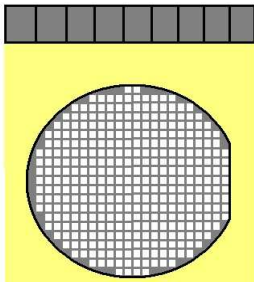
### 《 ⇒改善的要點 》

用鹵素線加熱器加熱了。

因為到最高溫度在5秒升溫所以能保持了周期。

到現在，到PID穩定因為給空轉上著30分，空轉時間成為了零。

## ■第41號 半導體晶片熱處理工程



### 《 問題點 》

沒有了矽晶片的加熱器在真空中好的東西。

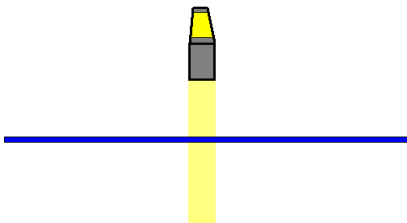
### 《 ⇒改善的要點 》

用鹵素線加熱器加熱了。

因為到最高溫度在5秒升溫所以能保持了周期。

到現在，到PID穩定因為給空轉上著30分，空轉時間成為了零。

## ■第42號 電線覆蓋的干燥和硬化



### 《 問題點 》

加熱器的站立緩慢，生產性不好了。

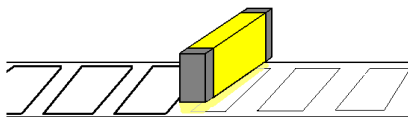
### 《 ⇒改善的要點 》

用鹵素燈線型加熱器了

因為能電壓線圈穩定的溫度管理質量提高了

到現在，到PID穩定因為給空轉上著30分，空轉時間成為了零。

## ■第43號 FPD的加熱



### 《 問題點 》

沒有了長尺的能一律加熱的加熱器。

### 《 ⇒改善的要點 》

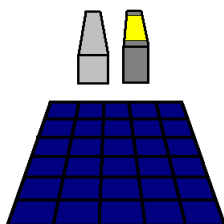
用鹵素燈線型加熱器加熱了

因為到最高溫度的1400度在5秒升溫所以能縮短了周期。

為可以“和高速昇降溫和非接觸加熱”，并且基板大型化對應使長尺化到最長2.5M成為了可能了。

到現在，到PID穩定因為給空轉上著30分，空轉時間成為了零。

## ■第44號 太陽能電池板的評價測試



### 《 問題點 》

沒有了能照射紅外線和紫外線的強力的電燈。

### 《 ⇒改善的要點 》

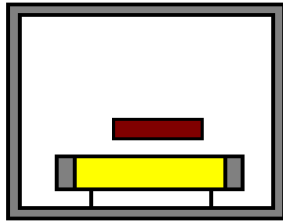
用鹵素燈線型加熱器照射紅外線了。

紫外線也用特別訂貨製作同型的東西了。

因為到最高溫度的1400度在5秒升溫所以能縮短了周期。

到現在，到PID穩定因為給空轉上著30分，空轉時間成為了零。

## ■ 第45號 分析機器使用的熱源



### 《 問題點 》

在尋找高溫，不拿出煤氣的加熱器。

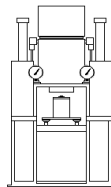
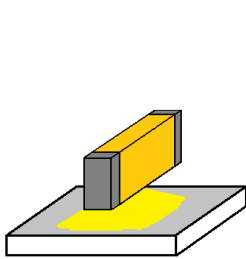
### 《 ⇒改善的要點 》

用鹵素燈線型加熱器加熱了。

因為不排出煤氣，能了正確的分析。

到現在，到PID穩定因為給空轉上著30分，空轉時間成為了零。

## ■ 第46號 粉狀體金屬的乾燥、預熱



### 《 問題點 》

在尋找高溫，能廣範圍地照射干燥，粉狀體金屬用的加熱器。

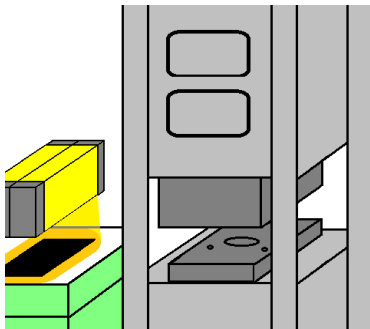
### 《 ⇒改善的要點 》

使用了鹵素燈線型加熱器的面加熱型。

因為光加熱，細粉末末在飛舞散落的環境也穩定佔用了。

因為粉狀體的流動性均一了，粉體壓力機的產品提高了。

## ■ 第47號 碳布的預熱軟化



### 《 問題點 》

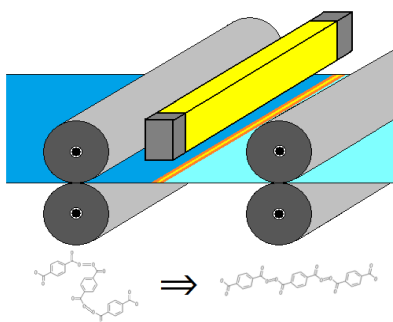
在尋找短時間高溫，在能廣大範圍均一加熱，碳布的加熱器。

### 《 ⇒改善的要點 》

組合幾台鹵素燈線型加熱器的面加熱型，使用了。

短時間碳布軟化，壓力成形的產品提高了。

## ■ 第47號 碳布的預熱軟化



### 《 問題點 》

一直在尋找可以所需分子取向的高溫熱量線性加熱器。

### 《 ⇒改善的要點 》

使用了鹵素燈線型加熱器的集光的型線加熱機器。

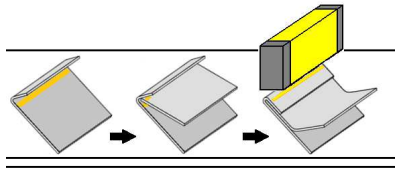
片材的分子取向是整列的。



## ■第49號 加熱和乾燥熱熔膠

### 《 問題點 》

必須縮短熱熔膠的乾燥時間了



### 《 ⇒改善的要點 》

使用了線集光型鹵素燈線型加熱器。

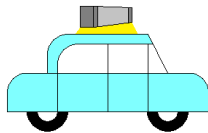
因為是線集光型所以能根據熱熔膠的塗布位置精確地加熱，能縮短了乾燥時間。

在生產線的週期時間的縮短方面成功了。

## ■第50號 新車的洗車後乾燥

### 《 問題點 》

有必要縮短除去水分乾燥時間了。



### 《 ⇒改善的要點 》

使用了平行光束型鹵素燈線型加熱器。

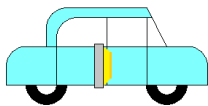
因為光加熱，它是非接觸加熱，乾燥時間可以縮短。

在線的拍子時間的縮短方面成功了。

## ■第51號 密封劑的加熱乾燥

### 《 問題點 》

有必要縮短密封劑的乾燥時間



### 《 ⇒改善的要點 》

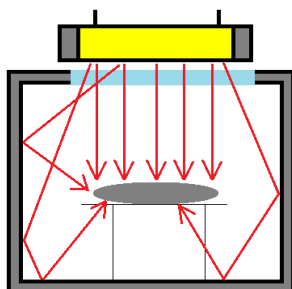
使用了集光型鹵素燈線型加熱器。

因為線路縮型，可根據密封劑的應用位置準確加熱，乾燥時間可以縮短在線的拍子時間的縮短方面成功了。

## ■第52號 在真空室中的樣品加熱

### 《 問題點 》

有必要加熱過程當成眼睛了。



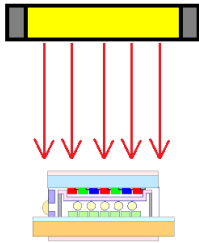
### 《 ⇒改善的要點 》

使用了平行光束型鹵素燈線型加熱器。

因為能用目視確認加熱變化所以很清楚了過程。

而且，試驗時間的縮短成功了。

## ■ 第53號 彩色濾光片(濾色片)的抗熱測驗



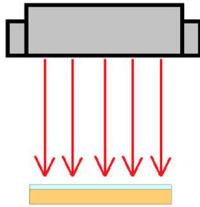
### 《 問題點 》

有必要縮短 彩色濾光片(濾色片)的新開發的時間

### 《 ⇒改善的要點 》

使用了平行光束型鹵素燈線型加熱器。  
因為是鹵素加熱型所以能在簡單精確地加熱了。  
在試驗時間的縮短成功了。

## ■ 第54號 硼珪酸玻璃板的融化



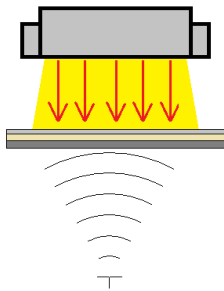
### 《 問題點 》

沒有了對煤氣改變的熱源。

### 《 ⇒改善的要點 》

使用鹵素燈線型加熱器, 在硼珪酸玻璃板融化了。  
祇用電氣設備構成玻璃管加工工程了。  
而且, 滿足了消防署的行政指導。

## ■ 第55號 微波吸收復合材料的加熱



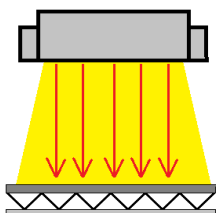
### 《 問題點 》

沒能把握高溫環境下複合材料的微波吸收特性。

### 《 ⇒改善的要點 》

使用鹵素燈線型加熱器, 而高溫加熱了。  
因為通過反饋控制將其加熱到任意溫度,  
可以了把握複合材料的微波吸收特性的溫度依存性。

## ■ 第56號 硼珪酸玻璃板的融化



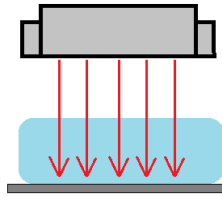
### 《 問題點 》

沒能把握高溫斷熱材料的蠕變特性。

### 《 ⇒改善的要點 》

使用鹵素燈線型加熱器, 而高溫加熱了。  
因為通過反饋控制將其加熱到任意溫度,  
可以了把握蠕變特性的溫度依存性和力學安定性。

## ■第57號 塑料表面改性



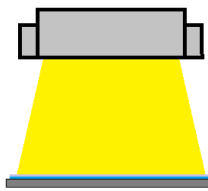
### 《 問題點 》

塑料的親水性不好

### 《 ⇒改善的要點 》

使氣體與塑料接觸並用鹵素線加熱器照射。  
在表面上形成合成薄膜，並改善親水性。

## ■第58號 提高對金屬薄膜的親和力



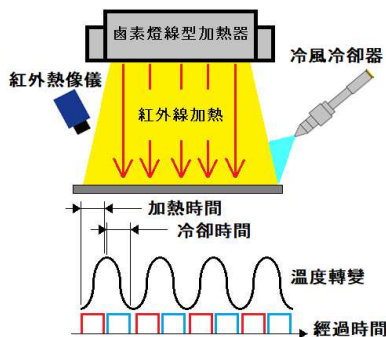
### 《 問題點 》

金屬薄膜的親和性不好

### 《 ⇒改善的要點 》

加熱並活化金屬，並改善親和力。

## ■第59號 鎖定紅外發熱分析-鎖定熱成像法



### 《 問題點 》

我一直在尋找與脈衝信號同步的加熱器

### 《 改善的要點 》

通過改變應用頻率，可以限制發熱點的面積。

當以低循環應用時，觀察到較大的溫度變化並且可見較大的區域。

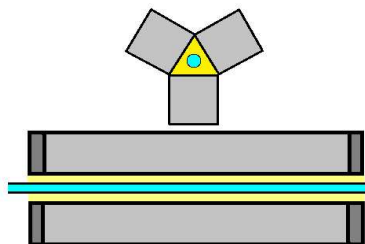
高循環應用可能僅限於小區域。

然後，可以通過改變施加電壓來改變發熱狀態。

此外，通過結合使用冷空氣冷卻器，可以控製冷卻循環。

## ■第60號 醫用液體加熱器

### Halogen Line Heater



Heat-tech

### 《 問題點 》

沒有好的加熱器可以高速加熱醫用液體

### 《 改善的要點 》

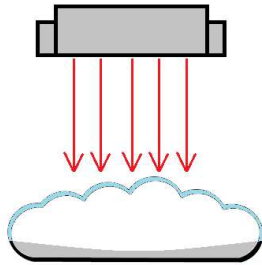
三個鹵素線加熱器組合在一起形成一個三角形空間，並穿過一根石英管  
我們能夠從批處理改進到流水線處理。

由於是三面照射，所以可以均勻受熱。

此外，由於使用了三個單元，因此輸出功率大，可以加熱高速流體。

## ■ 第61號 冷凍倉庫防凍結霜措施

### Halogen Line Heater



Heat-tech

#### 《 問題點 》

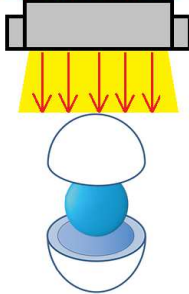
熱屏蔽門因結冰和傳感器因霜凍而頻繁故障

#### 《 改善的要點 》

因為它振動和昇華霜和冰的水分子，  
可以防止牆壁和天花板上的霜凍和凍結。  
它已成為一個安全可靠的工作場所。

## ■ 第62號 金屬蓄熱材料的評價

### Halogen Line Heater



Heat-tech

#### 《 問題點 》

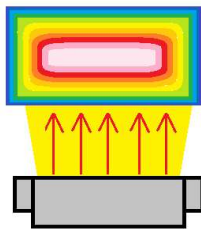
需要高速加熱來評估儲熱材料的響應性

#### 《 改善的要點 》

使用可立即加熱的鹵素線加熱器  
評測實驗速度提升  
我能夠管理實驗的最後期限

## ■ 第63號 陶瓷薄板的熱響應性評價

### Halogen Line Heater



Heat-tech

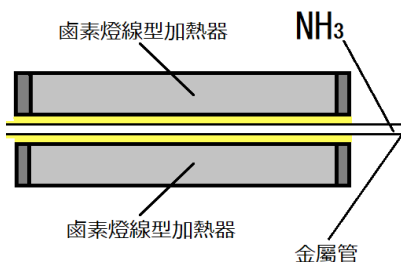
#### 《 問題點 》

正在尋找一個加熱器來補充從薄板散發的熱量

#### 《 改善的要點 》

使用快速響應鹵素線加熱器  
反饋評估實驗的準確性有所提高。

## ■ 第64號 用於氨氣加熱的在線加熱器



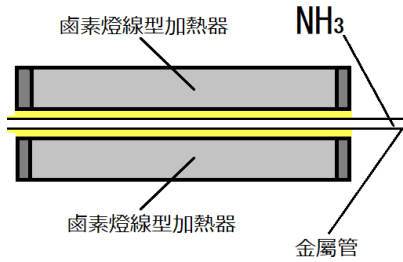
#### 《 問題點 》

我們正在尋找一種可以安全加熱氨氣的加熱器。

#### 《 改善的要點 》

鹵素線加熱器放置在金屬管的對面以對其進行加熱。  
安全加熱，因為它是在線的

## ■ 第65號 用於加熱液氨的在線加熱器



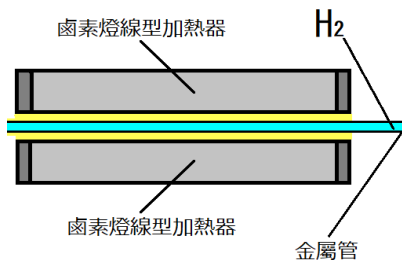
### 《 問題點 》

我一直在尋找可以安全加熱液氨的加熱器

### 《 改善的要點 》

鹵素線加熱器放置在金屬管的對面以對其進行加熱。  
安全加熱, 因為它是在線的

## ■ 第66號 用於氫氣加熱的在線加熱器



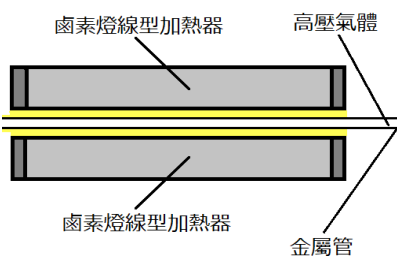
### 《 問題點 》

我一直在尋找可以安全加熱氫氣的加熱器

### 《 改善的要點 》

鹵素線加熱器放置在金屬管的對面以對其進行加熱。  
安全加熱, 因為它是在線的

## ■ 第67號 用於高壓氣體加熱的在線加熱器



### 《 問題點 》

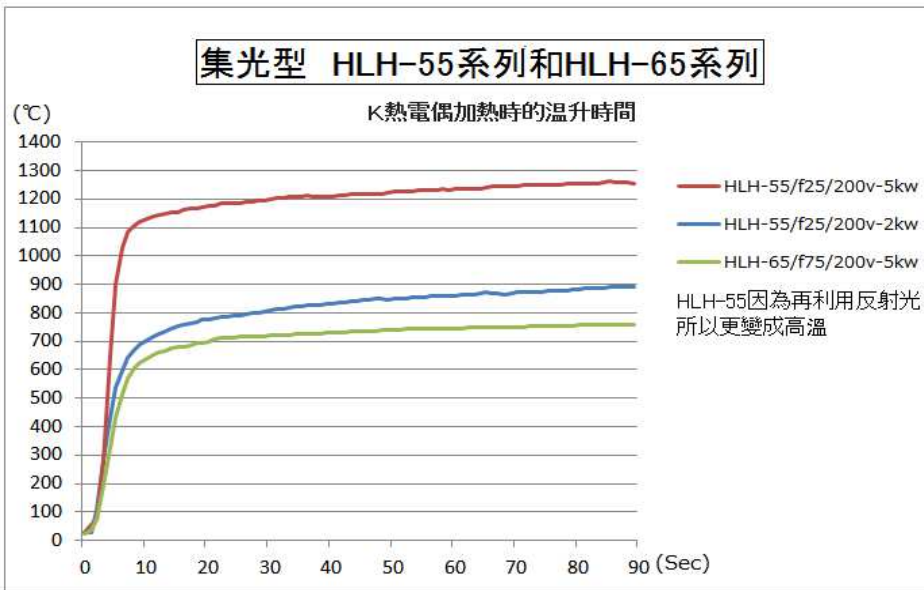
我正在尋找可以加熱高壓氣體的加熱器

### 《 改善的要點 》

鹵素線加熱器放置在金屬管的對面以對其進行加熱。  
安全加熱, 因為它是在線的

3-1. 高溫加熱，加熱至1000°C~1400°C只需5秒！

從電能到輻射能的高轉換效率，集中於鹵素燈的一點，達到溫度1400°C~1500°C。



3-2. 瞬時加熱，加熱時間可以縮短。

HLH是要在大量的熱量高速下，設備的小型化，可以縮短加熱時間。

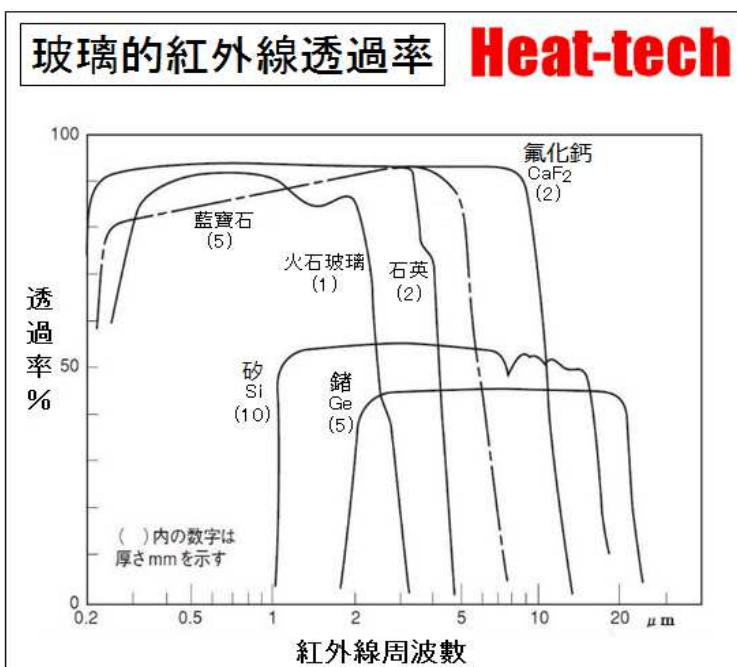
到現在為止，這是空閒超過30分鐘，空閒時間可以為零。

由於沒有滯後溫度，省去了等待時間的浪費。

3-3. 加熱通過玻璃。

石英玻璃幾乎不吸收可見光和近紅外輻射。透射率為93%。只有7%的反射。

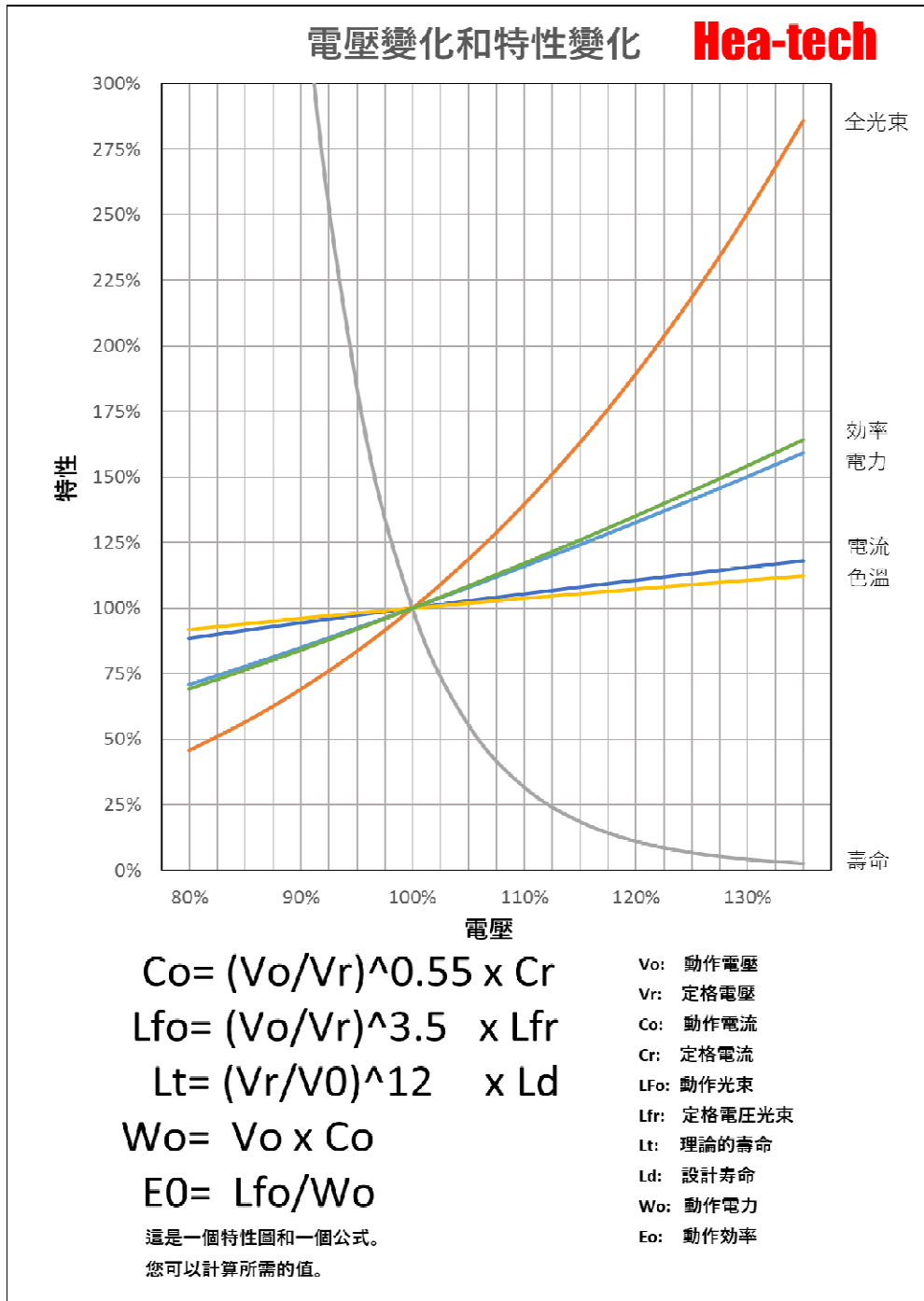
通過玻璃，加熱也可以在真空中的惰性氣體氣氛中工作。



3-4. 可以高精度控制溫度。  
 使用電源電壓控制從環境溫度到最高溫度的任何溫度。  
 加熱器輸出的電源電壓可以任意設計，最大輸出為3kw。

3-5. 乾淨  
 光學非接觸加熱可以是真空室中的完全加熱。

3-6. 可能的長壽命。  
 鹵素燈壽命、可以通過電源電壓從通常壽命到長壽命任意控制。



如上圖所示，如果從定格電壓降低10%，設計壽命將增加3倍。  
 如果從定格電壓降低20%，設計壽命將增加9倍。



## 7.安全性極佳。

這種加熱器對於人來說是相對安全的。

灰塵和氣體都不會產生，工人舒適地工作。

此外，當故障來臨時，這種快速冷卻加熱器可以減少被加熱物體的點燃的風險。

## 3-8.光學加熱方法的比較

比較項目	鹵素燈	紅外線燈	激光	氬氣燈
輻射轉換效率	◎	○	△	○~△
高溫加熱	1500°C	700°C	~∞	1800°C
高出力加熱	◎	◎	◎	△
加熱面積	◎	◎	△	△
熱昇時間短	◎	○	◎	◎
費用	◎	◎	△	△
尺寸	○	○	△	△
加熱距離	○	◎	◎	◎
金屬加熱	○	×	◎	○
非金屬加熱	◎~△	◎	◎	◎~△
玻璃通過加熱	◎	×	◎	◎
清潔	◎	◎	◎	◎
半透明體滲透加熱	○	×	◎	○
安全性	○	○	△	△

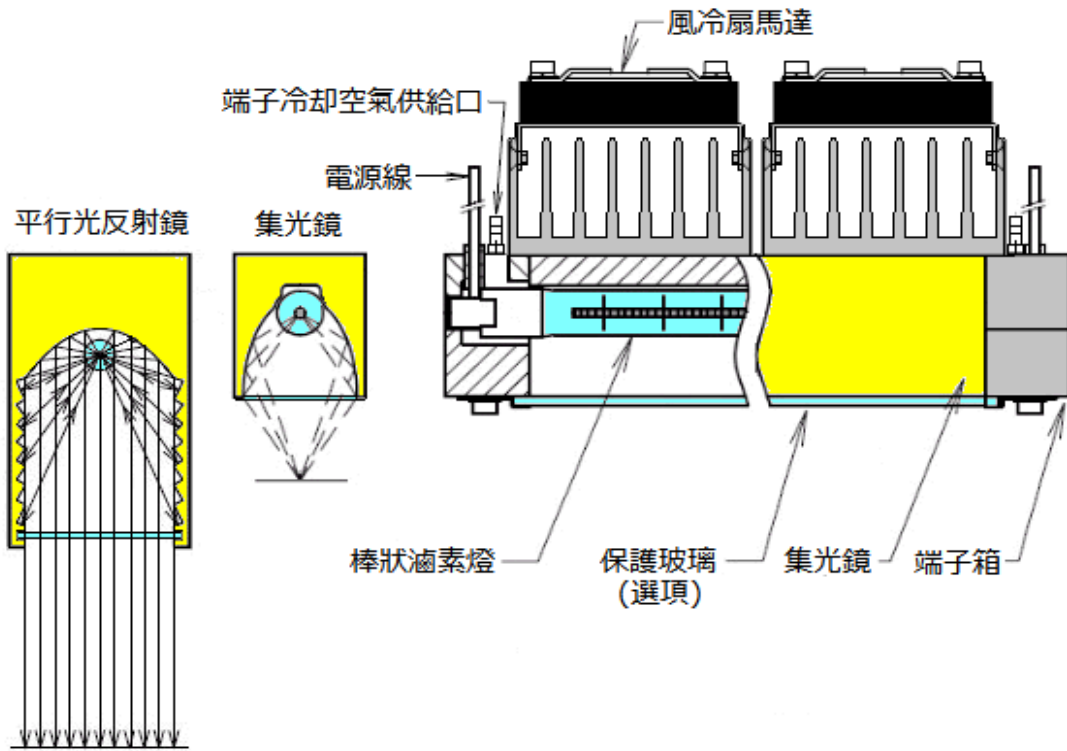
\*鹵素燈的光的波長帶為0.4-2.5  $\mu\text{m}$ 區域，

(從可見光到近紅外輻射區)，其中假設大約1  $\mu\text{m}$ 是峰。

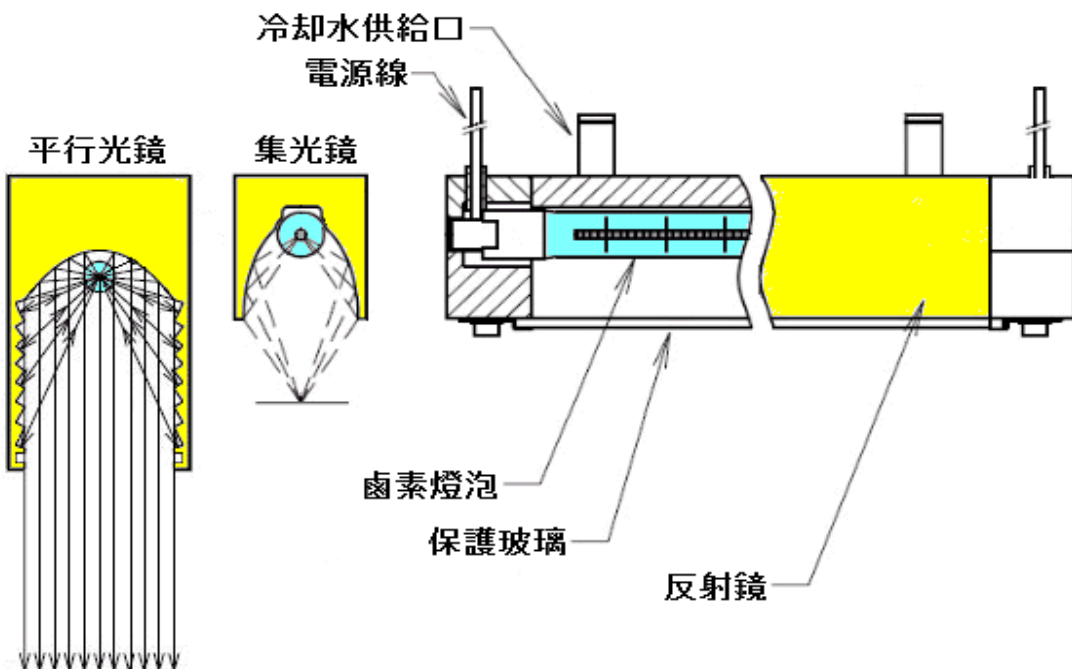
\*半透明體(皮膚，油漆和粘合劑等)相對進入內部，並從內部加熱。

\*對金屬的吸收率比遠紅外光好，得到非金屬材料之間的巨大差異也不錯。

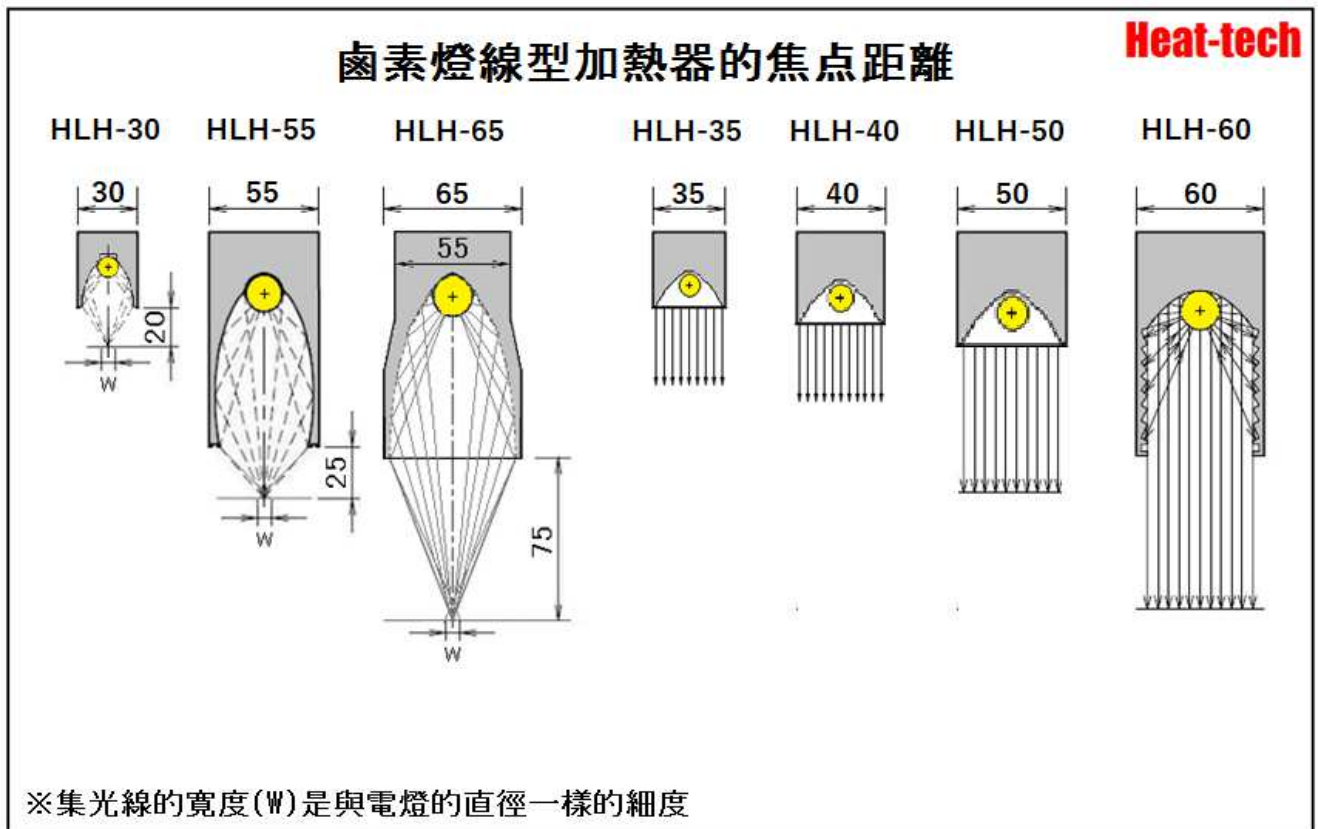
空冷式



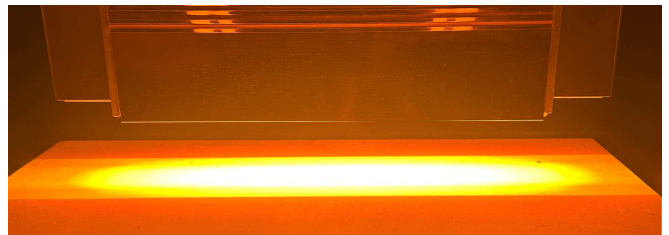
水冷式



型號	型	焦距	冷卻	電力	鏡長	
HLH-30A	集光	20mm	風扇	200w~5kw	84~1000mm	
HLH-30W			水	500w~12kw	50~1300mm	
HLH-55A		25mm	風扇	2kw~16kw	280~2500mm	
HLH-55W			水	2kw~26kw	100~2500mm	
HLH-65A		75mm	∞	風扇	2kw~16kw	280~2500mm
HLH-65W				水	2kw~26kw	100~2500mm
HLH-35A	平行	∞	風扇	200w~5kw	82~1000mm	
HLH-35W			水	500w~12kw	50~1300mm	
HLH-40W			木	2kW 3kW 5kW	280mm	
HLH-50W			金	2kW 3kW 5kW	280mm	
HLH-60A			風扇	2kw~16kw	280~2500mm	
HLH-60W			水	2kw~26kw	100~2500mm	



<< 集光線加熱型 >>

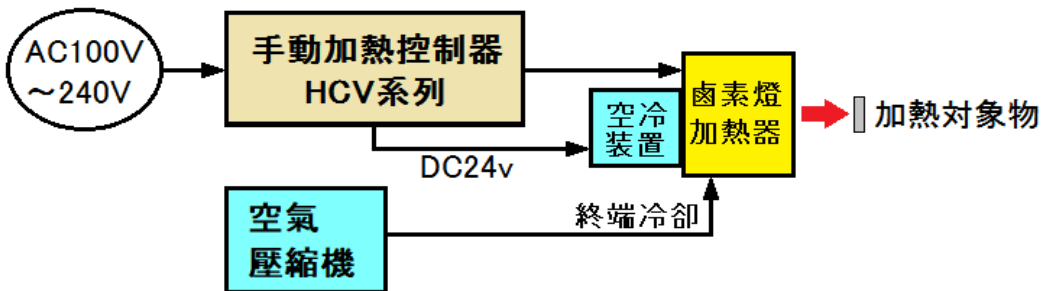
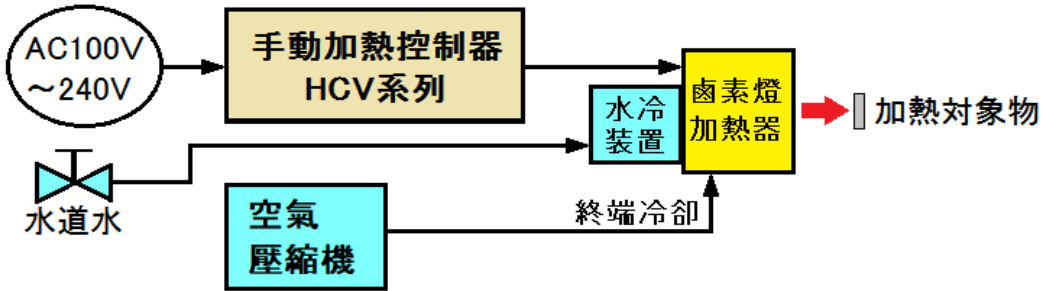


<< 平行光面加熱型 >>

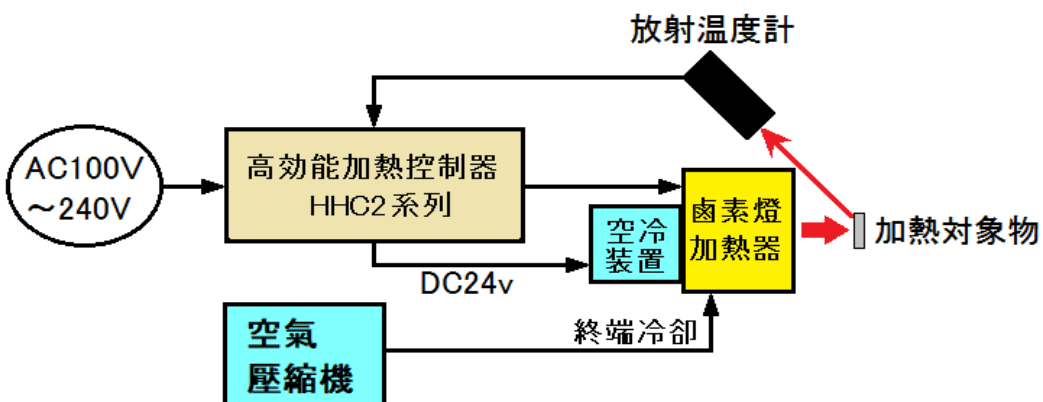
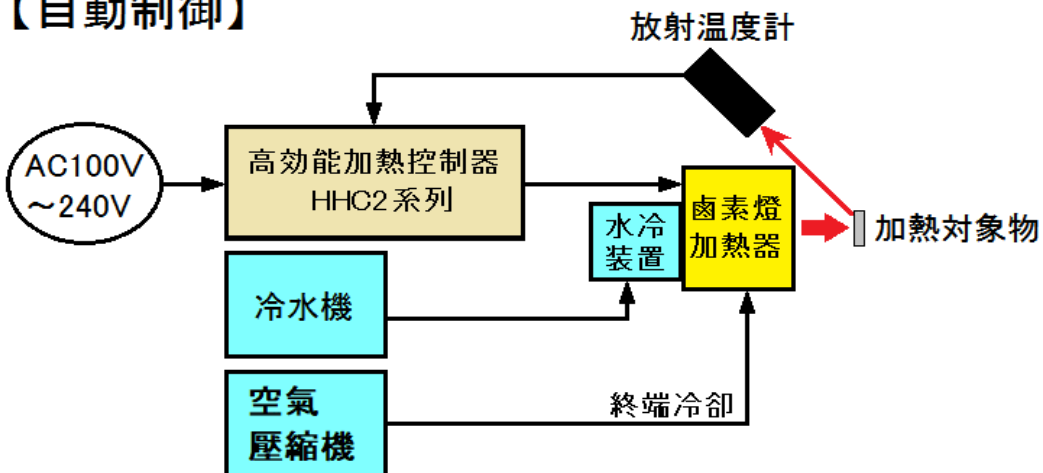
## 7 選型方法

- 7-1. 通過在要加熱的物體的尺寸上加上額外的寬度來確定加熱器的鏡子長度。  
如果您選擇標準產品, 交貨時間會更短。
- 7-2. 根據加熱範圍選擇線加熱或面加熱型號。  
並排使用多個裝置時, 建議使用 HLH-35W。
- 7-3. 確定目標溫度所需的加熱器功率。  
安全係數為200%, 所以選擇雙倍瓦數。
- 7-4. 冷卻方式可選擇水冷、風冷。  
5kW以上採用水冷。
- 7-5. 選擇與控制方式相匹配的加熱器控制器。

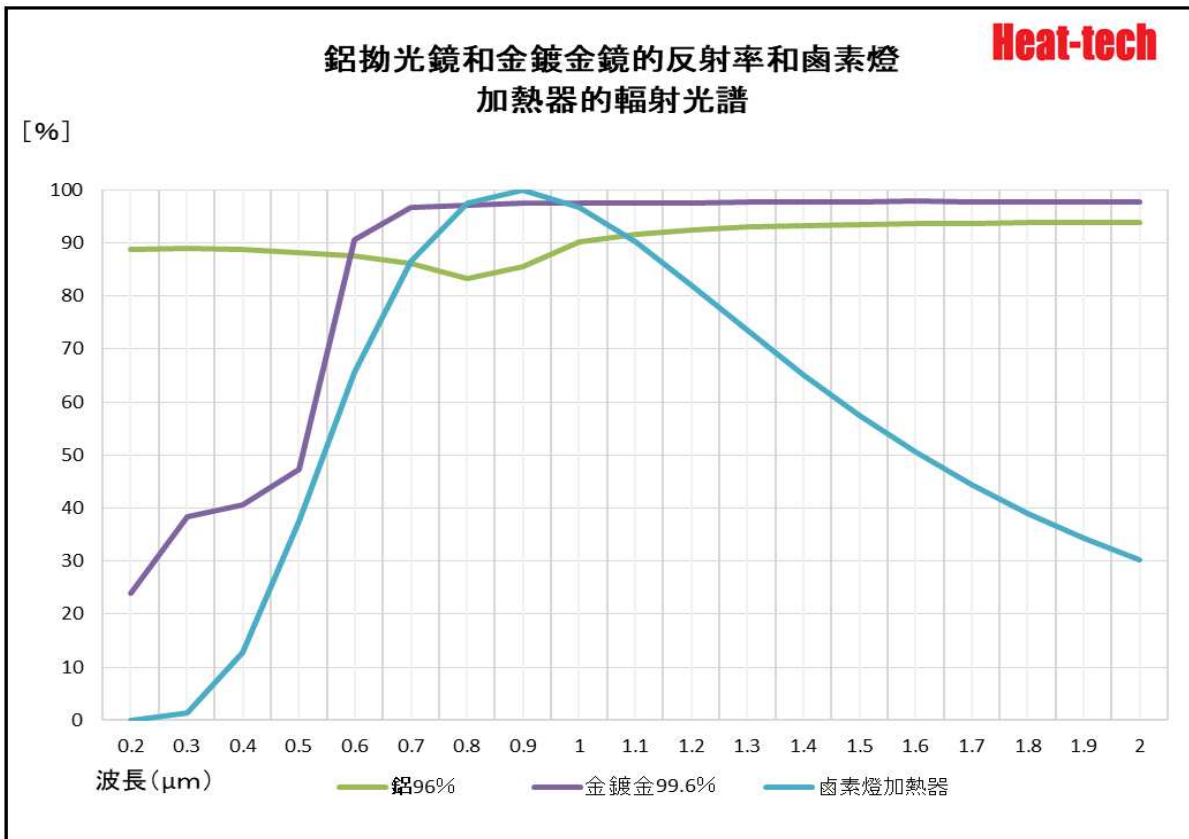
## 【手動制御】



## 【自動制御】



鹵素光嘅特性



## 【紅外線吸收率】

用這張表確認紅外線的吸收率。

大概0.5 =50%或更多吸收材料是非常適合於遠紅外加熱。

【有機物】 物質名	放射率相對於波長 (= 吸收率)				
	約1 $\mu\text{m}$	約1.6 $\mu\text{m}$	約2.4 $\mu\text{m}$	3~5 $\mu\text{m}$	8~14 $\mu\text{m}$
人體的皮膚					0.98
樹天然木				0.9-0.95	0.9-0.95
木炭					0.96
碳精棒煤煙子	0.95	0.95		0.95	0.95~0.97
碳精棒石墨	0.85	0.85	0.85	0.85	0.8
碳化硅				0.9	0.9
紙 黑色					0.9
紙 黑色去掉的光澤					0.94
紙 綠					0.85
紙 赤					0.76
紙 白					0.7~0.9
紙 黃					0.72
布 黑					0.98
布高針距針編品	0.75	0.8	0.85	0.85	0.95
塑料				0.60~0.95	0.95
瀝青	0.85	0.85		0.9	0.85
焦油					0.79~0.84
焦油紙					0.91~0.93
一般塗料				0.87-0.96	
電木漆					0.93
真漆黑去掉的光澤					0.96~0.98
為真漆黑亮澤鐵吹付					0.87
真漆白色光澤					0.8~0.95
蟲膠 黑去掉的光澤					0.91
蟲膠 黑亮澤					0.82
鋁油漆				0.69	
橡膠 硬質				0.9	0.95
橡膠 性質柔軟灰色				0.86	0.86



## 【紅外線吸收率】

用這張表確認紅外線的吸收率。

大概0.5 =50%或更多吸收材料是非常適合於遠紅外加熱。

【無機物】 物質名	放射率相對於波長 (= 吸收率)				
	約1 $\mu\text{m}$	約1.6 $\mu\text{m}$	約2.4 $\mu\text{m}$	3~5 $\mu\text{m}$	8~14 $\mu\text{m}$
粒狀的矽石粉末					0.48
矽膠粉末					0.3
玻璃 磨光面				0.91-0.96	
陶器				0.86	0.92
陶器 白磁					0.70~0.75
陶瓷	0.4	0.5	0.85-0.95	0.95	0.9
氧化鋁 $\text{Al}_2\text{O}_3$	0.3	0.3	0.3	0.4	0.6
磚 紅	0.8	0.8	0.8	0.93	0.9
磚 白耐火	0.3	0.35			0.8
磚 矽石	0.55	0.6			0.8
磚 矽線石	0.6	0.6			0.6
石棉	0.9	0.9		0.9	0.85
土					0.9-0.98
粘土 素燒					0.91
粘土 生				0.85-0.95	0.95
混凝土	0.65	0.7	0.9	0.9	0.9
水泥					0.54-0.96
礫石				0.95	0.95
沙				0.6-0.9	0.6-0.9
金剛砂 粗					0.85
玄武岩				0.7	0.95
大理石 研磨 灰色					0.93
雲母					0.72
石灰石				0.4-0.98	0.98
石膏				0.4-0.97	0.8-0.95
化妝灰泥					0.91
雪					0.8-0.9
水0.1mm以上				0.96	0.95~0.98
冰				0.96	0.98

## 【紅外線吸收率】

用這張表確認紅外線的吸收率。

大概0.5 =50%或更多吸收材料是非常適合於遠紅外加熱。

【磁性金屬】 物質名	放射率相對於波長 (= 吸收率)				
	約1	約1.6	約2.4	3~5	8~14
	$\mu\text{m}$	$\mu\text{m}$	$\mu\text{m}$	$\mu\text{m}$	$\mu\text{m}$
鐵 非氧化面	0.35	0.3		0.18	0.1
鐵 氧化面	0.85	0.85	0.85	0.85	0.8
鐵 生鏽的面		0.6-0.9			0.5-0.7
鐵 熔融	0.35	0.4-0.6			
鑄鐵 研磨面				0.21	
鑄鐵 氧化面	0.85			0.58	0.6-0.95
鑄鐵 非氧化面	0.35	0.3			0.2
鑄鐵 熔融	0.35	0.3-0.4			0.2-0.3
鋼 冷卻卷	0.8-0.9	0.8-0.9			0.7-0.9
鋼 研磨板材	0.35	0.25		0.07	0.1
鋼 熔融	0.35	0.25-0.4			
鋼 氧化面	0.8-0.9	0.8-0.9			0.7-0.9
不銹鋼	0.35	0.2-0.9			0.1-0.8
鎳鉻合金(Inconel) 非氧化面	0.3	0.3	0.3	0.28	0.1
鎳鉻合金(Inconel) 氧化面	0.85	0.85	0.85	0.85	0.85
鎳鉻合金(Inconel) 噴砂	0.3-0.4	0.3-0.6			0.3-0.6
鎳鉻合金(Inconel) 研磨面	0.2-0.5	0.25			0.15

## 【紅外線吸收率】

用這張表確認紅外線的吸收率。

大概0.5 =50%或更多吸收材料是非常適合於遠紅外加熱。

【貴金屬·非鐵金屬】 物質名	放射率相對於波長 (= 吸收率)				
	約1	約1.6	約2.4	3~5	8~14
	$\mu\text{m}$	$\mu\text{m}$	$\mu\text{m}$	$\mu\text{m}$	$\mu\text{m}$
鉑	0.27	0.22	0.18	0.1-0.04	0.07
金	0.05	0.02	0.02	0.02	0.02
銀 研磨面				0.02	
銀 非氧化面	0.01	0.01	0.01		0.01
銀 氧化面	0.05	0.04	0.04	0.03	0.02
銅 鏡面				0.02	
銅 非氧化面	0.06	0.05	0.04	0.04	0.03
銅 粗面		0.05-0.2		0.072-0.50	
銅 氧化面	0.85	0.85	0.85	0.85	0.8
真鍮(黃銅) 鏡面				0.052	
真鍮(黃銅) 非氧化	0.2	0.18		0.1	0.03
真鍮(黃銅) 氧化面	0.7	0.7	0.7	0.46-0.61	0.6
鉛 非氧化面	0.35	0.28		0.16	0.13
鉛 粗面	0.65	0.6			0.4
鉛 氧化面	0.65	0.65	0.65	0.63	0.65
鉛 研磨面				0.05	
錫 非氧化面	0.25-0.4	0.1-0.28	0.12	0.09	0.06
錫 氧化面	0.6	0.6	0.6		0.6
錫 光沢面				0.05	
鋅 非氧化面	0.5	0.32	0.1	0.05	0.04
鋅 氧化面	0.6	0.55		0.11	0.3
鋅 電鍍銅板				0.23	
鋁 鏡面				0.02	
鋁 普通研磨面				0.04	
鋁 非氧化面	0.13	0.09	0.08	0.05	0.025
鋁 氧化面	0.4	0.4	0.4	0.08-0.3	0.35
鋁合金A3003 粗面	0.2-0.8	0.2-0.6			0.1-0.3
鋁合金A3003 研磨面	0.1-0.2	0.02-0.1			
鋁合金A3003 氧化面		0.4			0.3

## 【紅外線吸收率】

用這張表確認紅外線的吸收率。

大概0.5 =50%或更多吸收材料是非常適合於遠紅外加熱。

【稀土】 物質名	放射率相對於波長 (=吸收率)				
	約1	約1.6	約2.4	3~5	8~14
	$\mu\text{m}$	$\mu\text{m}$	$\mu\text{m}$	$\mu\text{m}$	$\mu\text{m}$
水銀		0.05-0.15			
鈦 非氧化面	0.55	0.5	0.42	0.3	0.15
鈦 氧化面	0.8	0.8			0.6
鎢	0.39	0.3	0.2	0.13	0.06
鎢 研磨面	0.35-0.4	0.1-0.3		0.04	
鈮	0.28	0.23		0.08	0.05
銻	0.25	0.18		0.07	0.05
鉬 非氧化面	0.33	0.25		0.07	0.1
鉬 氧化面	0.8	0.8	0.8	0.8	0.8
鎂 非氧化面	0.27	0.24	0.2	0.12	0.07
鎂 氧化面	0.75	0.75	0.75		0.75
菱鎂礦			0.6		
蒙乃爾 非氧化面	0.25	0.22	0.2	0.1	0.1
蒙乃爾 氧化面	0.7	0.7	0.7	0.45	0.7
鈷 非氧化面	0.32	0.28		0.18	0.04
鈷 氧化面	0.7	0.65			0.35
鎳 非氧化面	0.35	0.25		0.15	0.04
鎳 氧化面	0.85	0.85			0.85
鎳 研磨面				0.05	
鎳 電解	0.2-0.4	0.1-0.3			
鉻 非氧化面	0.43	0.34		0.15	0.07
鉻 氧化面	0.75	0.8			0.85
鎳鉻 非氧化面	0.3	0.28			0.2
鎳鉻 氧化面	0.85	0.85	0.85	0.9-0.95	0.85
鎳鉻 研磨面				0.08	
鎳鉻 光沢面				0.65	



### 10-1. HLH-30的特點

1) 體積小，可線性加熱至1000°C。

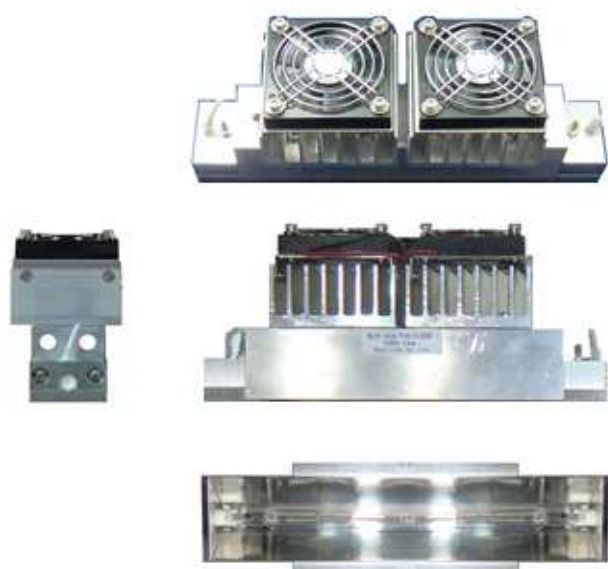
超緊湊型鹵素線加熱器HLH-30是一款使用棒狀鹵素燈的冷凝式紅外線加熱裝置。產品理念是“小事”。它非常小，寬度為 30 毫米，高度為 34 毫米。集光鏡面採用橢圓與圓的複合曲面，克服了小型化的缺點。最高加熱溫度約為。

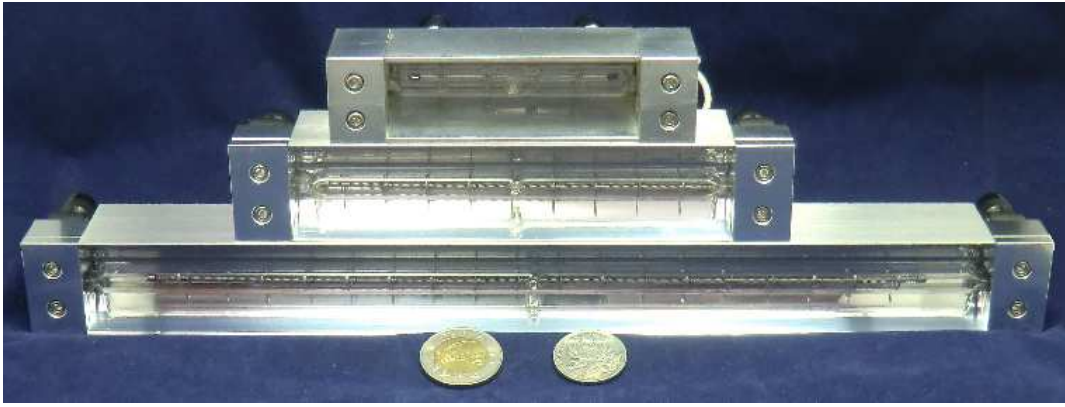
2) 實現了完美的清潔加熱，也可以在潔淨室和真空中加熱。

水冷型可用於真空容器。

當放入吸塵器中時，無機粘合劑一開始會散發出少量氣體，因此需要提前進行真空處理。

### 10-2. HLH-30的外觀照片





《 HLH-30W/f20/L84•L152•L318 》

### 10-3. HLH-30的焦距和焦寬

鹵素線加熱器焦距與焦寬的關係(HLH-30/f20/100v-1kw)

**Heat-tech**



圖1  
距離 10mm  
(額定距離-10mm)

圖2  
距離 20mm  
(額定距離)

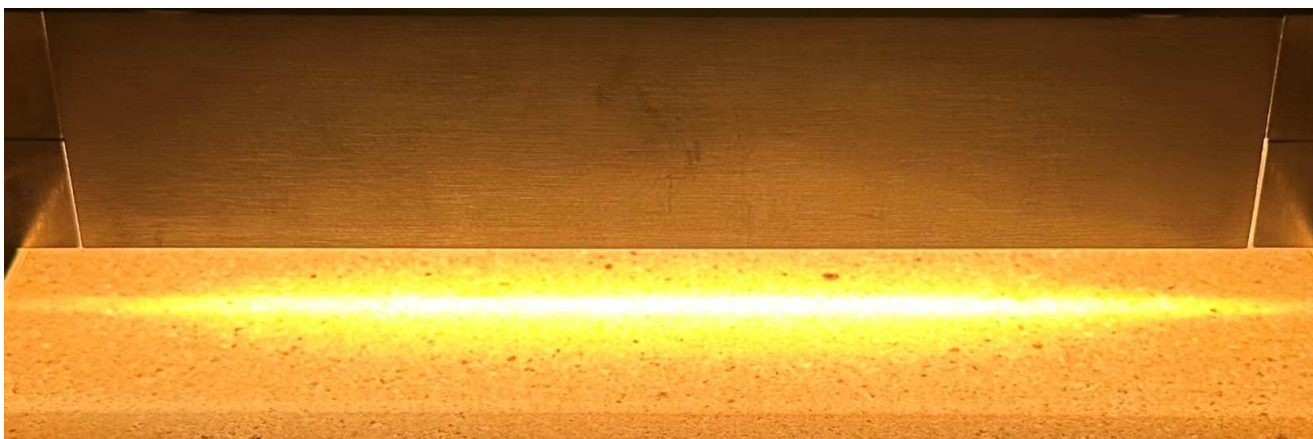
圖3  
距離 30mm  
(額定距離+10mm)

圖4  
距離 40mm  
(額定距離+20mm)

※\* 攝影時電壓降至30V。

假如HLH-30被把焦距(20mm)割開來的話, 那個能執行給與寬度的加熱。  
照射強度一樣, 但是離得遠, 高的熱的中心的溫度比周邊部分的東西動。

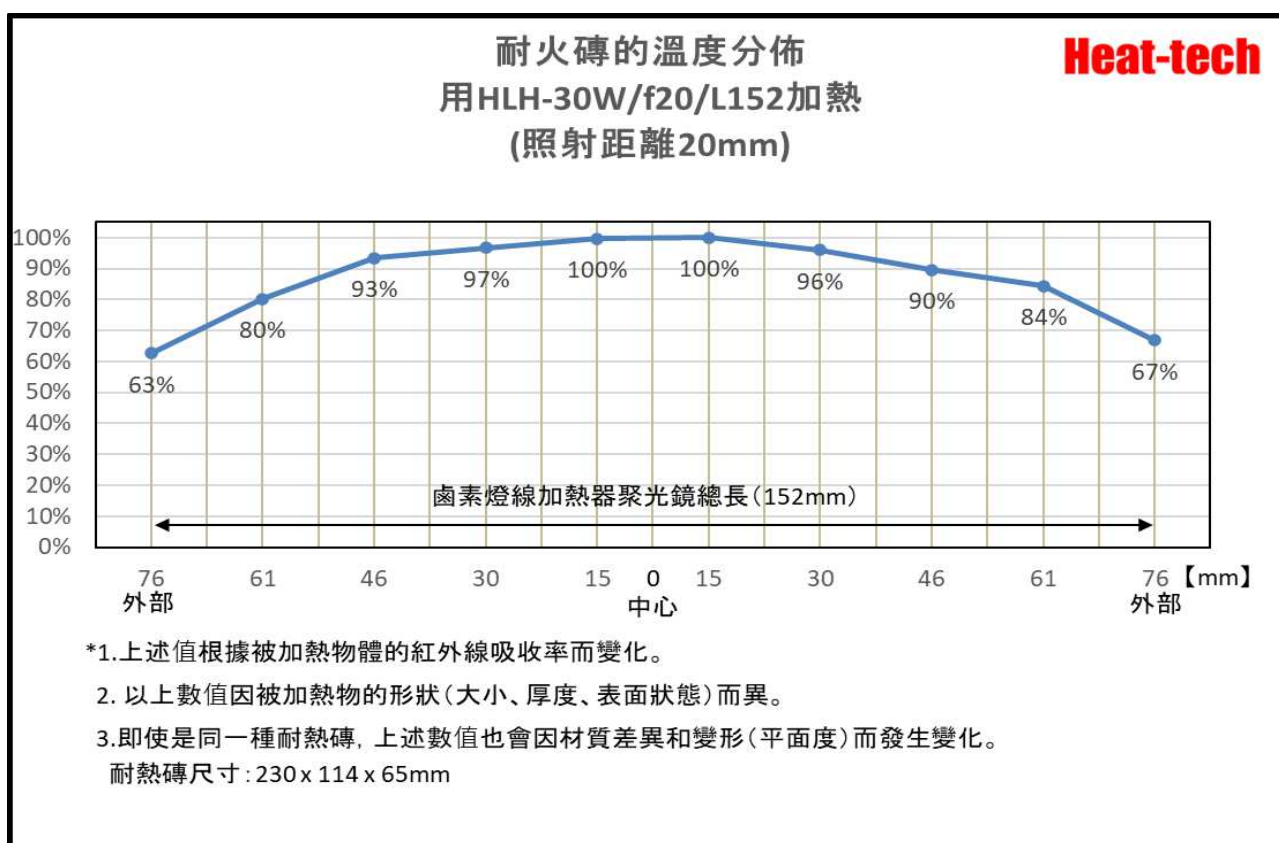
※空氣冷卻的HLH-30A和水冷HLH-30W的光學性能是相同的。



用HLH-30W/f30/L152從額定距離20mm處照射耐火磚。



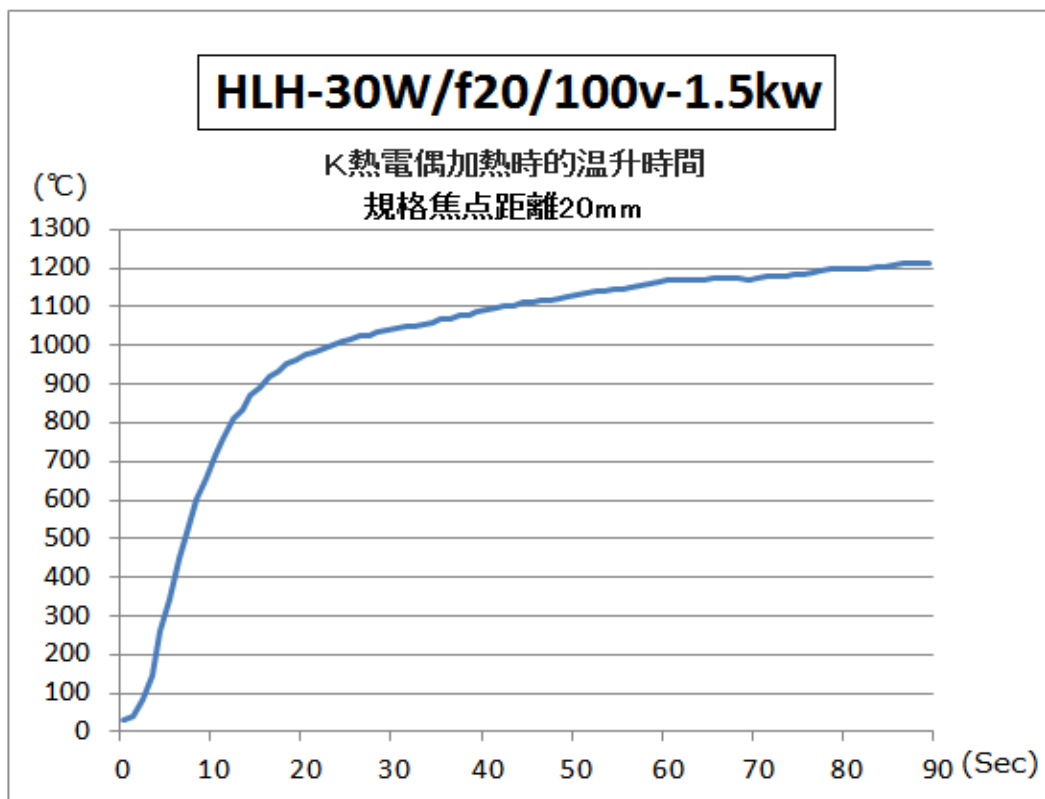
使用熱成像相機拍攝的熱圖像



從熱圖像中,將鹵素線加熱器集光鏡的152毫米區域劃分為10個區域,將每個劃分區域的最高溫度除以

由於是棒狀燈,因此照射強度均勻,但入射到被加熱物的熱量向外部散發,散熱性低的中心部的溫度。





**【小心】**

在紅外線加熱中，加熱溫度根據物體的紅外吸收率而溫度變化。  
長時間照射時，溫度變高。

## 10-5. HLH-30的構成

集光鏡型號	集光鏡長	焦點距離f	冷卻方式
HLH-30A/f20/L84	84mm	20mm	冷卻風扇安裝型
HLH-30A/f20/L152	152mm	20mm	
HLH-30A/f20/L318	318mm	20mm	
HLH-30A/f20/L□	指定長	20mm	
HLH-30W/f20/L84	84mm	20mm	水冷裝置內置型
HLH-30W/f20/L152	152mm	20mm	
HLH-30W/f20/L318	318mm	20mm	
HLH-30W/f20/L□	指定長	20mm	

鹵素燈型號	集光鏡長	電壓-輸出	設計壽命
HLH-30/L84/110V-500W	84mm	110V-500W	1500h
HLH-30/L84/200V-500W	84mm	220V-500W	1500h
HLH-30/L84/200V-850W	84mm	200V-850W	800h
HLH-30/L152/100V-1kW	152mm	100V-1kW	5000h
HLH-30/L152/200V-1kW	152mm	200V-1kW	1500h
HLH-30/L318/200V-2kW	318mm	200V-2kW	5000h
HLH-30/L318/200V-3kW	318mm	200V-3kW	1500h
HLH-30/L□/□V-□kW	指定長	指定電力	

選項型號	項目
HLH-30/L□/GW	保護玻璃(耐熱玻璃) □ = 指定長
HLH-30/L□/QW	保護玻璃(石英玻璃) □ = 指定長
P□	電源線長度指定
(+V)	垂直規格燈(臂機器人用)
GP	集光鏡金鍍金

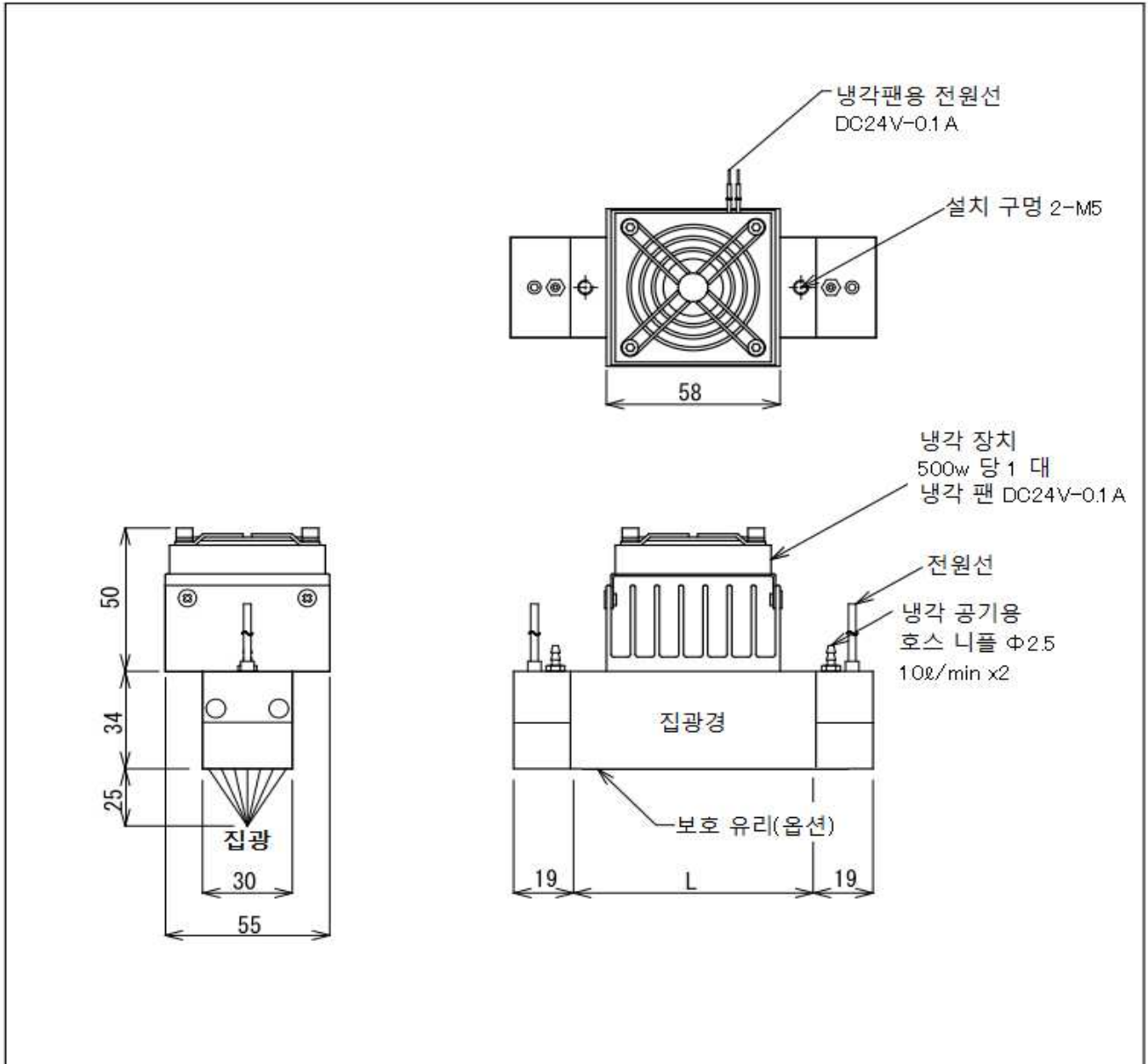
HLH-30指定以下的項目而后訂購。

冷卻方式, 集光鏡長度, 鹵素燈電壓, 鹵素燈輸出, 電源線長度

型號規格示例 冷卻風扇安裝型 HLH-30A/f20/L152/200V-1kW/P3m

無論是風冷還是水冷, 加熱性能都是一樣的。

10-6. HLH-30의外形圖



【주의 사항】

- ① 집광선의 폭 (w)은 텅스텐 필라멘트 코일 지름과 동 입니다.
- ② 고온 텅스텐 필라멘트는 부드럽고 약하게됩니다. 진동을주지 마십시오.
- ③ 할로겐 라인 히터는 ±3° 이내의 평행도에 설치하십시오.
- ④ 수직 설치는 옵션의 수직 사양 램프 (+V)를 사용하십시오.
- ⑤ 설치 구멍은 미러 길이에 의해서 바뀝니다.
- ⑥ 실내 온도가 높아지면 냉각 효과가 감소합니다. 수냉 형의 HLH-30W를 사용하십시오.

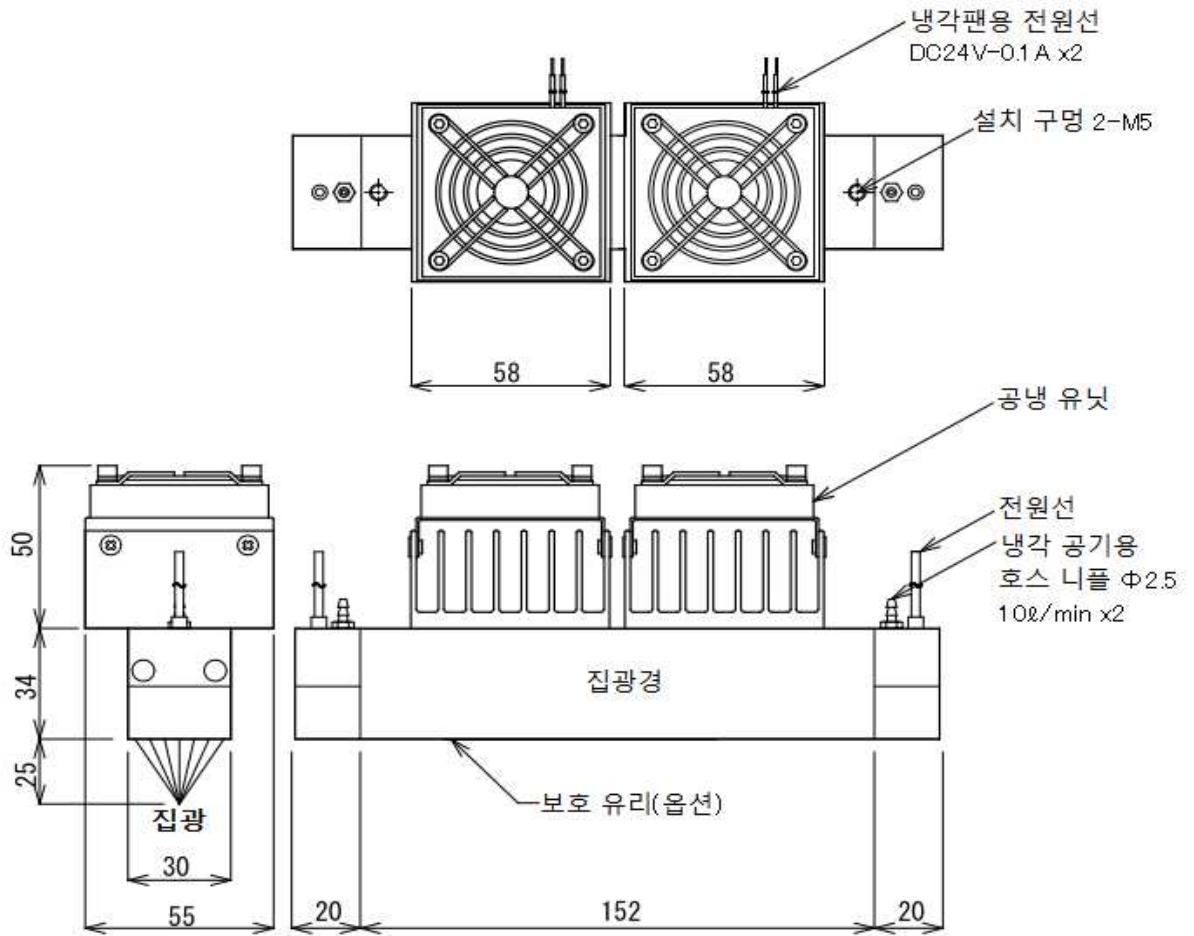
【옵션 대응】

- /P□m 전원 선 길이 지정
- /GW 내열 유리
- /NW 결정화 유리
- /QW 석영 유리
- /L□ 반사 미러 길이 지정
- /+V수직 사양 램프
- /GP반사경 금 도금 지정

품종	표준품			특주품			
초점거리 f	f20						
미러길이 L	82mm	152mm	318mm	50~1300mm			
전압 v	110V	100V/200V	200V	100V	220V	400V	600V
전력 w	500W	1kW	2kW	2kW	4kW	8kW	12kW
형식	HLH-30A/f20/L□/□V-□W/옵션						
품명	공냉식 집광형 할로겐 라인 히터						

日付	図面番号
2023. 03. 30	HLH-J1

**Heat-tech**



**【주의 사항】**

- ① 집광선의 폭 (w)은 텅스텐 필라멘트 코일 지름과 동 입니다.
- ② 고온 텅스텐 필라멘트는 부드럽고 약하게 됩니다. 진동을 주지 마십시오.
- ③ 할로겐 라인 히터는 ±3° 이내의 평행도에 설치하십시오.
- ④ 수직 설치는 옵션의 수직 사양 램프 (+v)를 사용하십시오.
- ⑤ 설치 구멍은 미러 길이에 의해서 바뀝니다.
- ⑥ 실내 온도가 높아지면 냉각 효과가 감소합니다. 수냉 형의 HLH-30W를 사용하십시오.

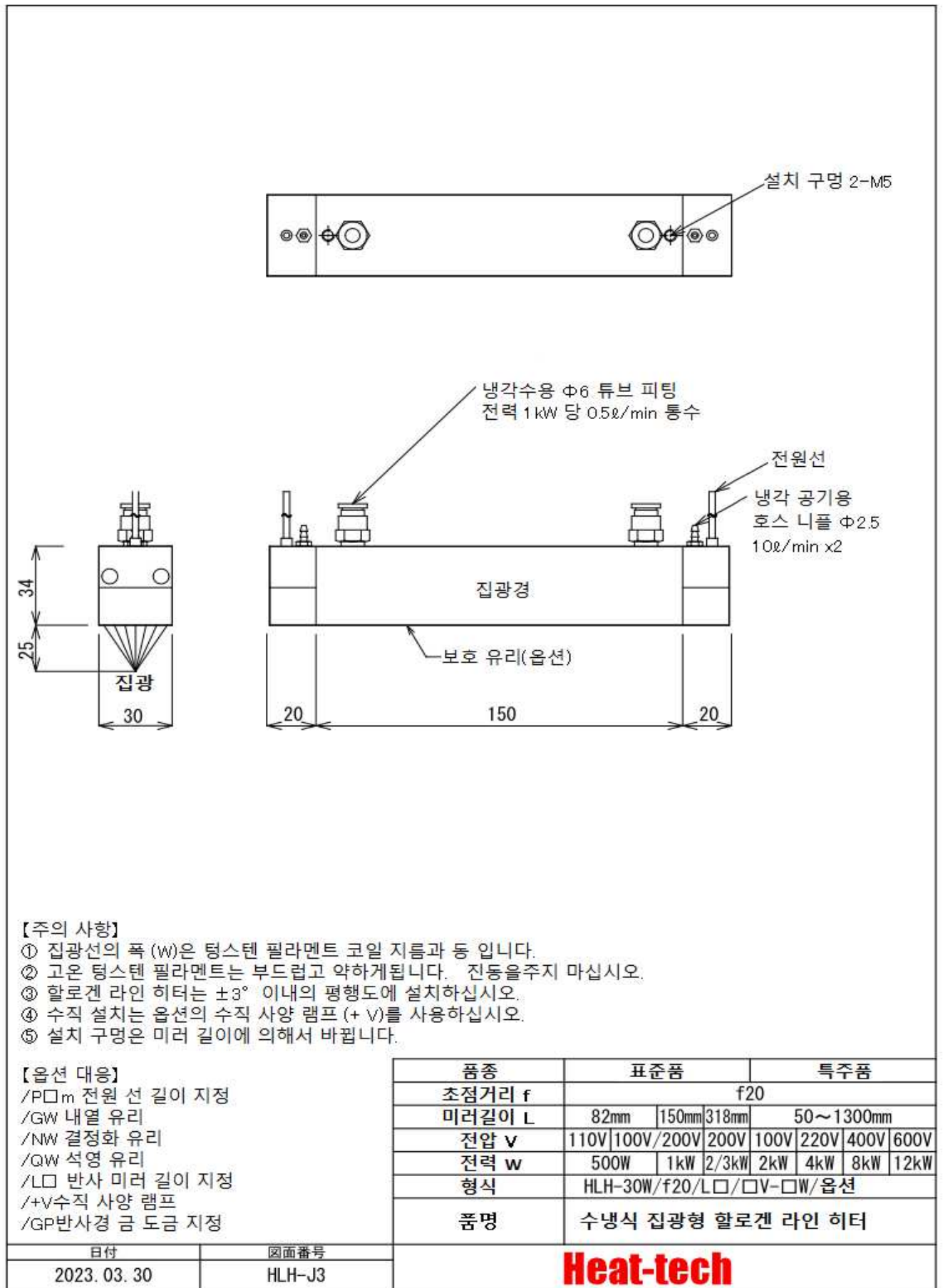
**【옵션 대응】**

- /P□m 전원 선 길이 지정
- /GW 내열 유리
- /NW 결정화 유리
- /QW 석영 유리
- /L□ 반사 미러 길이 지정
- /+V 수직 사양 램프
- /GP 반사경 금 도금 지정

품종	표준품
초점거리 f	f20
미러길이 L	152mm
전압 v	100V
전력 w	1kW
형식	HLH-30A/f20/L152/100V-1kW/옵션
품명	공냉식 집광형 할로겐 라인 히터

日付	図面番号
2023. 03. 30	HLH-J2

**Heat-tech**



## 11-1. HLH-35的特點

1)線狀能在小型加熱到900度。

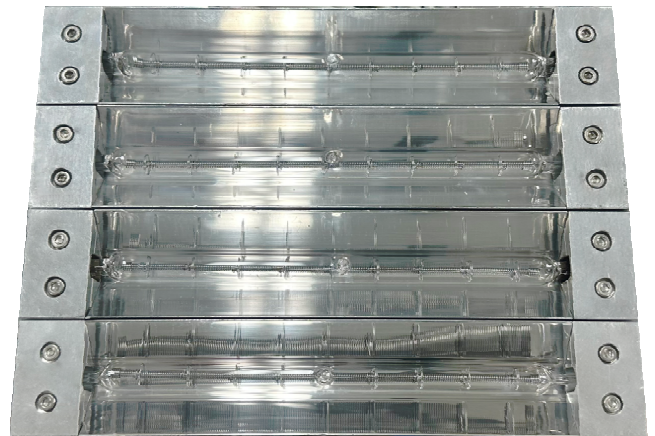
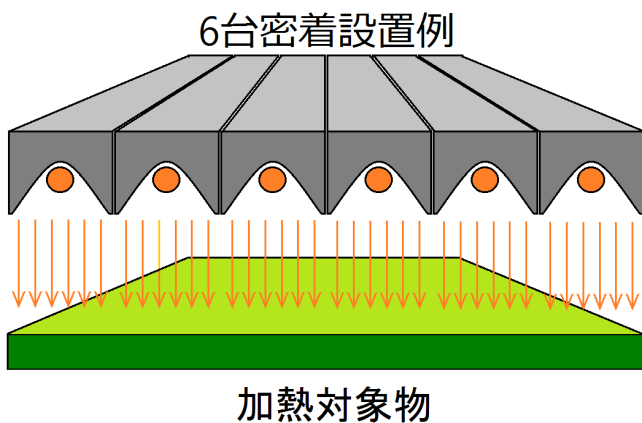
超小型的線加熱器HLH-35是使用棒狀鹵素電燈的線集光加熱器。產品概念「小事」。是集光鏡幅度35mm,集光鏡高度36mm和超小型。集光鏡面採用橢圓形和圓形的複雜曲面,以克服由於小型化造成的不利影響。因為一邊保持高性能,一邊正到極限變得小超是小型的所以,並且最高加熱溫度也是約1000°C。

2)實現了完美的清潔加熱,也可以在潔淨室或真空中加熱。

水冷型可用於真空室。  
如果將其置於真空室中,則需要預先進行真空處理,因為從無機粘合劑中釋放出一些氣體。

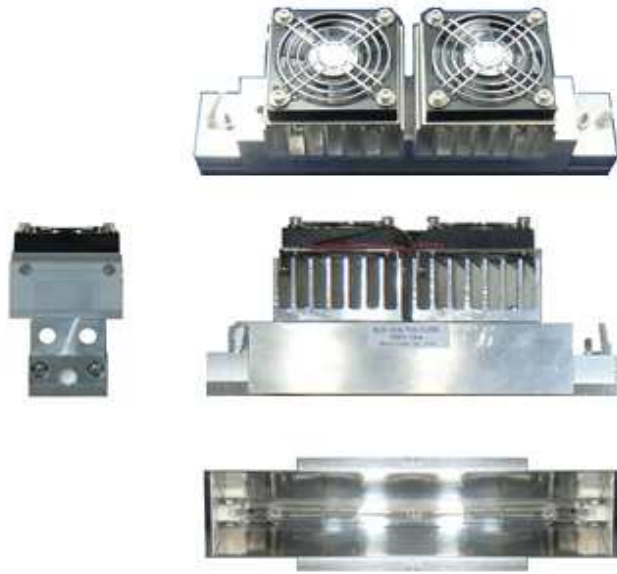
3)並列使用的話可以平面加熱。

並列使用時,照射功率密度達到 $35 \text{ w / cm}^2$ ,大面積可加熱至1000°C左右。  
即使使用相同的平行光型,具有光回收型罩的HLH-60W在相對長的照射距離或單次使用的情況下也是優越的。  
然而,在照射距離相對較短並且多個單元平行布置以進行表面加熱的情況下,我們推薦該平行光型線加熱器單元HLH-35W / $f\infty$ 。

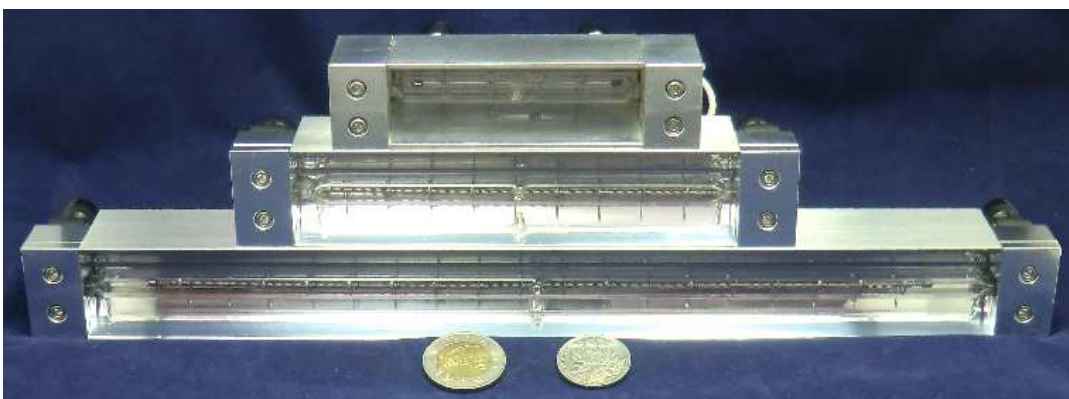




11-2. HLH-35的外觀照片

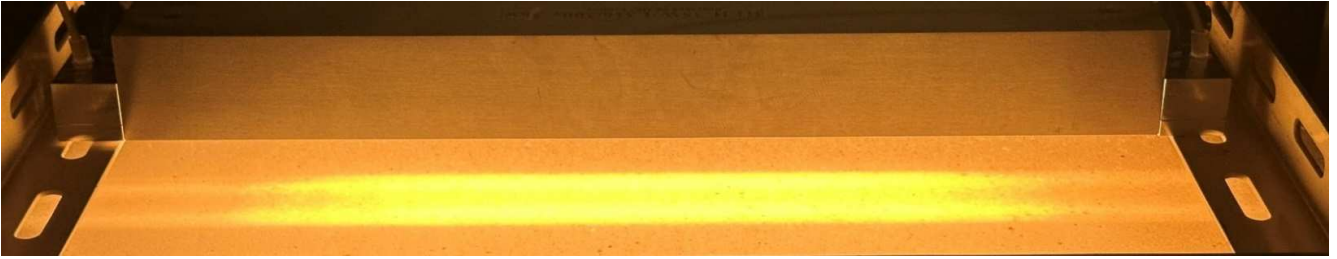


《 HLH-35A/f $\infty$ /L150 》

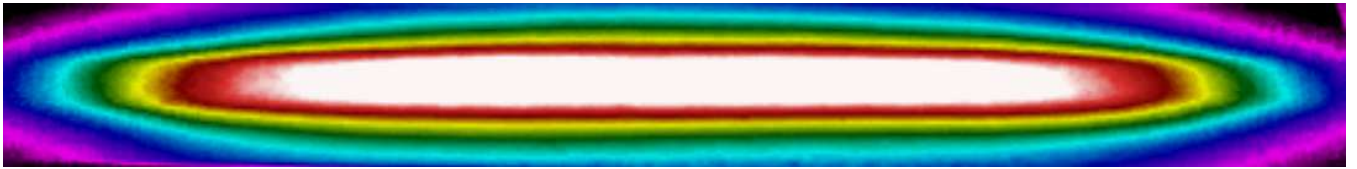


《 HLH-35W/f $\infty$ /L82·L150·L316 》

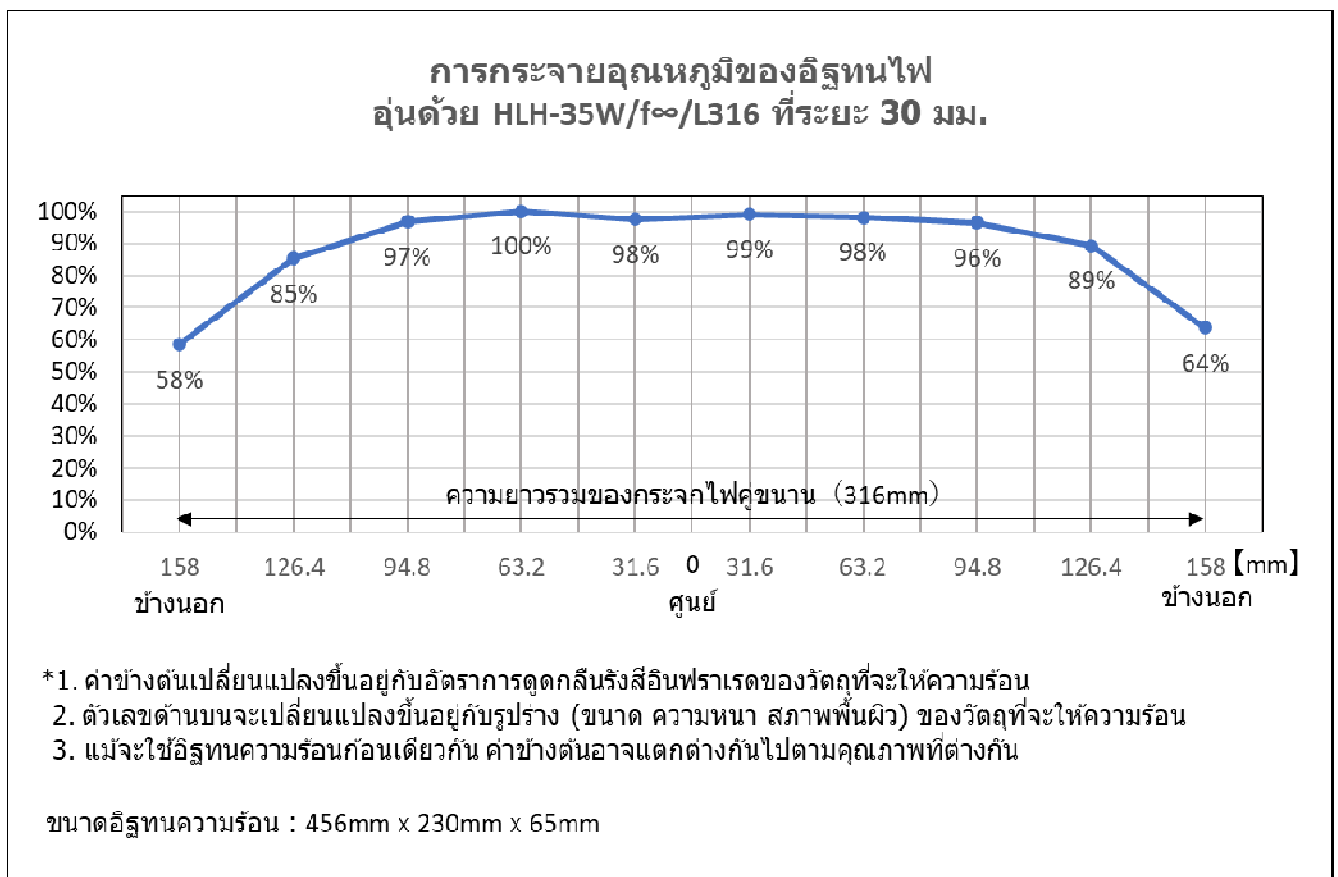
## 11-3. HLH-35的焦距和焦寬



HLH-35W/f∞/L316從30mm距離照射耐火磚。



使用熱成像相機拍攝的熱圖像

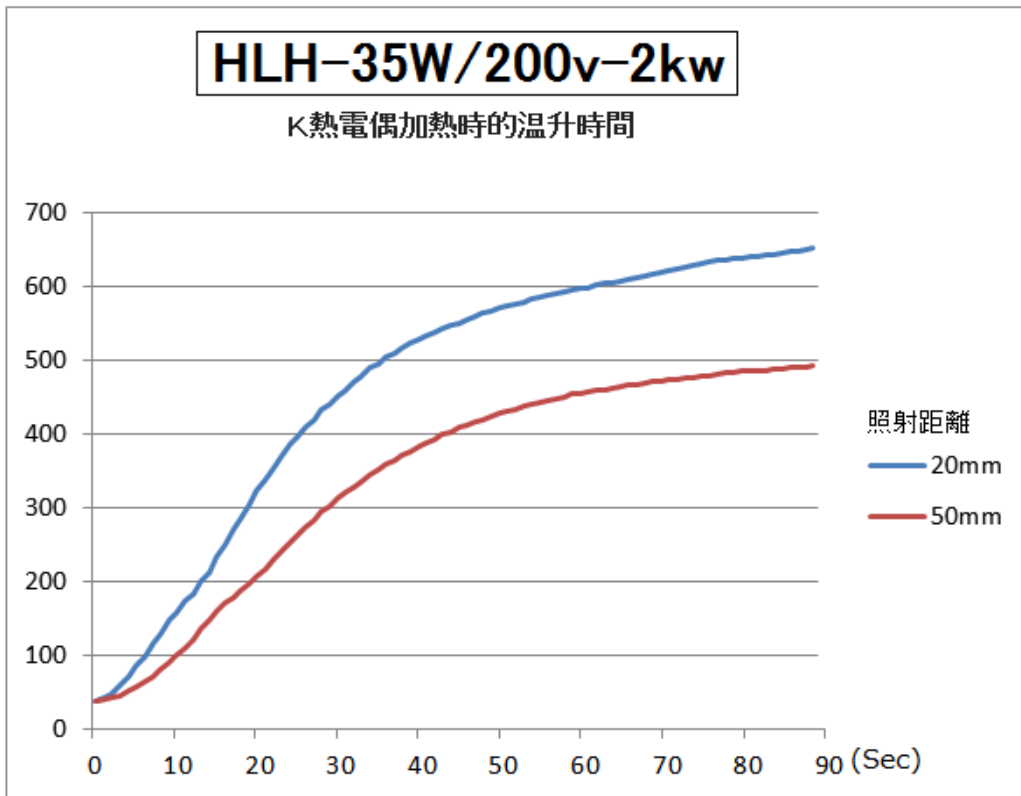


從熱圖像中，將鹵素線加熱器集光鏡的316毫米區域劃分為10個區域，將每個劃分區域的最高溫度除以

由於是棒狀燈，因此照射強度均勻，但入射到被加熱物的熱量向外部散發，散熱性低的中心部的溫度。



## 11-4. HLH-35的加熱時間

**【小心】**

在紅外線加熱中，加熱溫度根據物體的紅外吸收率而溫度變化。  
長時間照射時，溫度變高。

## 11-5. HLH-35的構成

平行光鏡型號	鏡長	焦點距離f	冷卻方式
HLH-35A/f $\infty$ /L82	82mm	$\infty$	冷卻風扇安裝型
HLH-35A/f $\infty$ /L150	150mm	$\infty$	
HLH-35A/f $\infty$ /L316	316mm	$\infty$	
HLH-35A/f $\infty$ /L□	指定長	$\infty$	
HLH-35W/f $\infty$ /L82	82mm	$\infty$	水冷裝置內置型
HLH-35W/f $\infty$ /L150	150mm	$\infty$	
HLH-35W/f $\infty$ /L316	316mm	$\infty$	
HLH-35W/f $\infty$ /L□	指定長	$\infty$	

鹵素燈型號	鏡長	電壓-輸出	設計壽命
HLH-35/L82/110V-500W	82mm	110V-500W	1500h
HLH-35/L82/200V-500W	82mm	220V-500W	1500h
HLH-35/L82/200V-850W	82mm	200V-850W	800h
HLH-35/L150/100V-1 kW	150mm	100V-1 kW	5000h
HLH-35/L150/200V-1 kW	150mm	200V-1 kW	1500h
HLH-35/L316/200V-2kW	316mm	200V-2kW	5000h
HLH-35/L316/200V-3kW	316mm	200V-3kW	1500h
HLH-35/L□/□v-□ kW	指定長	指定電力	

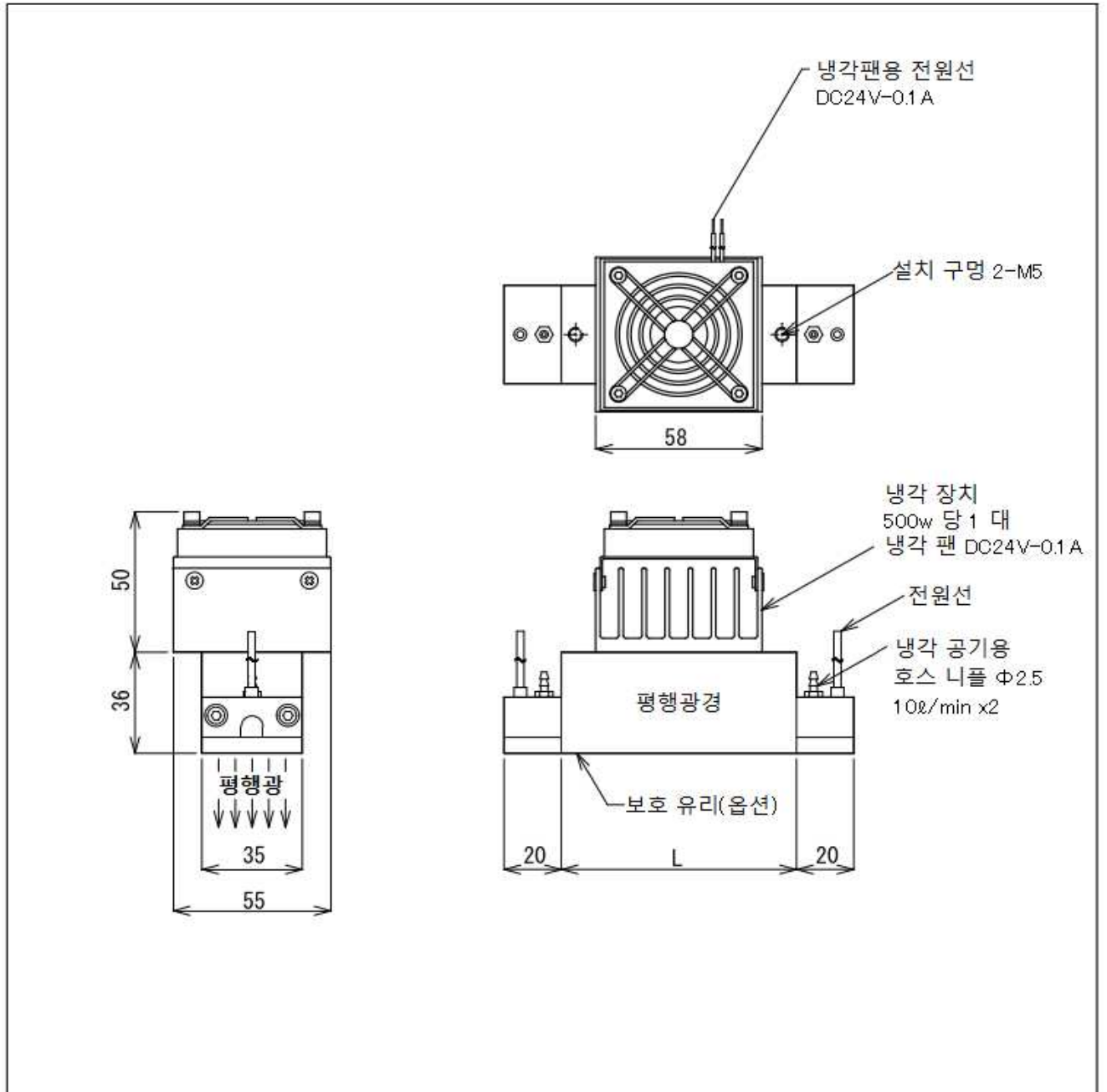
選項型號	項目
HLH-35/L□/GW	保護玻璃(耐熱玻璃) □ = 指定長
HLH-35/L□/QW	保護玻璃(石英玻璃) □ = 指定長
P□	電源線長度指定
(+V)	垂直規格燈(臂機器人用)
GP	平行光鏡金鍍金

HLH-35指定以下的項目而后訂購。

冷卻方式, 平行光鏡長度, 鹵素燈電壓, 鹵素燈輸出, 電源線長度

型號規格示例 冷卻風扇安裝型 HLH-35A/f $\infty$ /L150/200V-1 kW/P3m

11-6. HLH-35의外形圖



【주의 사항】

- ① 고온 텅스텐 필라멘트는 부드럽고 약하게됩니다. 진동을주지 마십시오.
- ② 할로겐 라인 히터는 ± 3° 이내의 평행도에 설치하십시오.
- ③ 수직 설치시 옵션의 수직 사양 램프 (+V)를 사용하십시오.
- ④ 설치 구멍은 미리 길이에 의해서 바뀝니다.
- ⑤ 실내 온도가 높아지면 냉각 효과가 감소합니다. 수냉 형의 HLH-35W를 사용하십시오.

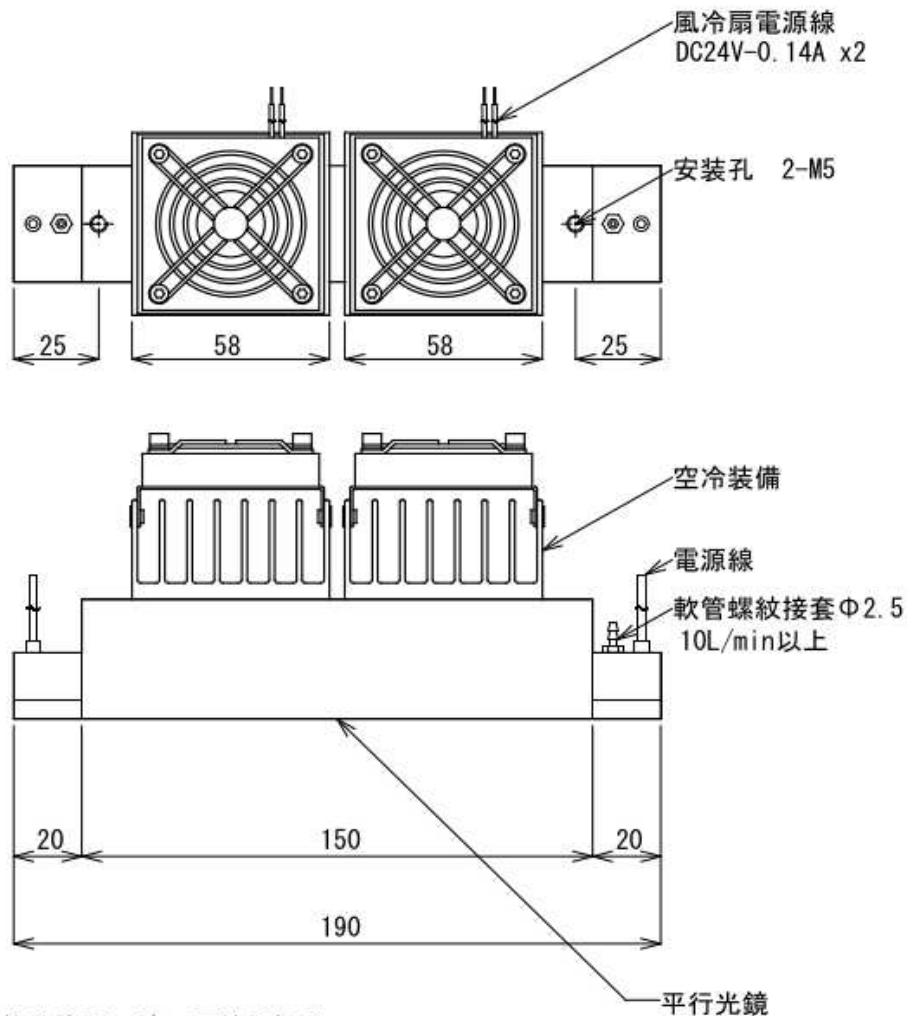
【옵션 대응】

- /P□m 전원 선 길이 지정
- /GW 내열 유리
- /NW 결정화 유리
- /QW 석영 유리
- /L□ 반사 미러 길이 지정
- /+V수직 사양 램프
- /GP반사경 금 도금 지정

품종	표준품			특주품			
	f∞ (평행광)						
초점거리 f	f∞ (평행광)						
미러길이 L	82mm	150mm	316mm	50~1300mm			
전압 v	110V	100V/200V	200V	100V	220V	400V	600V
전력 w	500W	1kW	2kW	2kW	4kW	8kW	12kW
형식	HLH-35A/f∞/L□/□V-□W/옵션						
품명	공냉식 평행광 형 할로겐 라인 히터						

日付	図面番号
2023. 03. 30	HLH-J4

**Heat-tech**



**【注意事項】**

- ①高熱的tungsten燈絲變得柔軟地脆弱。請不要給與振動。
- ②請鹵素燈線型加熱器應安裝在小於±3°的平行度。
- ③垂直安裝，請使用垂直規格燈（+V）的選項。
- ④安裝孔將視鏡長度變化。
- ⑤如果房間空氣溫度變得高空氣冷卻效果減少。請使用水冷式型的HLH-35W。

**【訂貨時的規格指定】**

□V-□W 製作指定電壓-電力

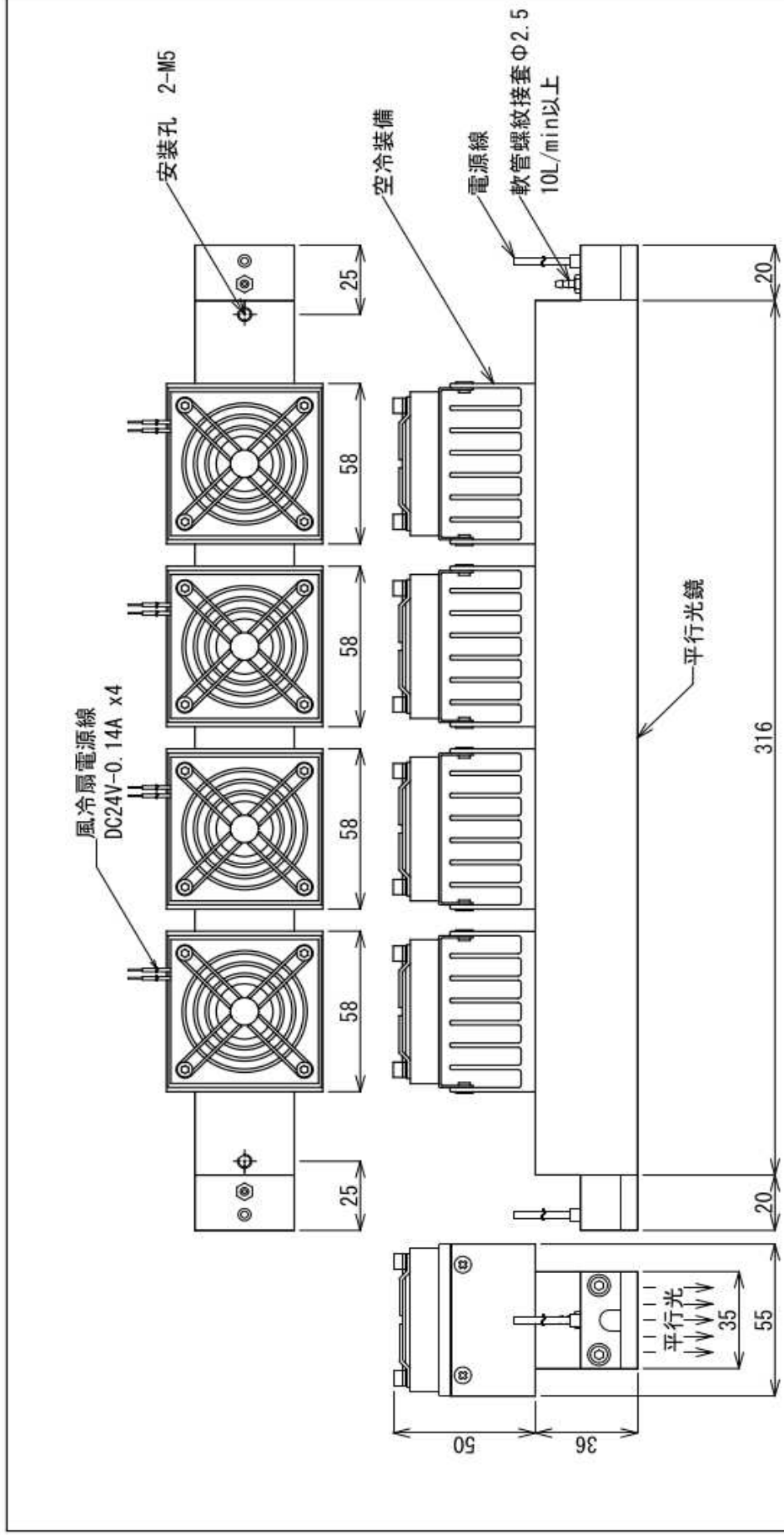
**【特別訂貨對應】**

- /P□m 製作指定長的電源線
- /GW 耐熱玻璃
- /NW 結晶化玻璃
- /QW 石英玻璃
- /L□ 製作指定長的鏡子
- /+V 垂直規格燈
- /+GP 平行光鏡鍍金

品種	準標準品
焦點距離f	f∞
鏡長L	150mm
電壓V	100V
電力W	1kW
型號	HLH-35A/f∞/L150/100V-1kW/選項
品名	空冷式平行光型 鹵素燈線型加熱器

日付	圖面番号
2023. 03. 30	HLH-C5

**Heat-tech**



**【特別訂貨對應】**

- /P□m 製作指定長的電源線
- /GW 耐熱玻璃
- /NW 結晶化玻璃
- /QW 石英玻璃
- /+V 垂直規格燈
- /+GP 平行光鏡金鍍金

**【注意事項】**

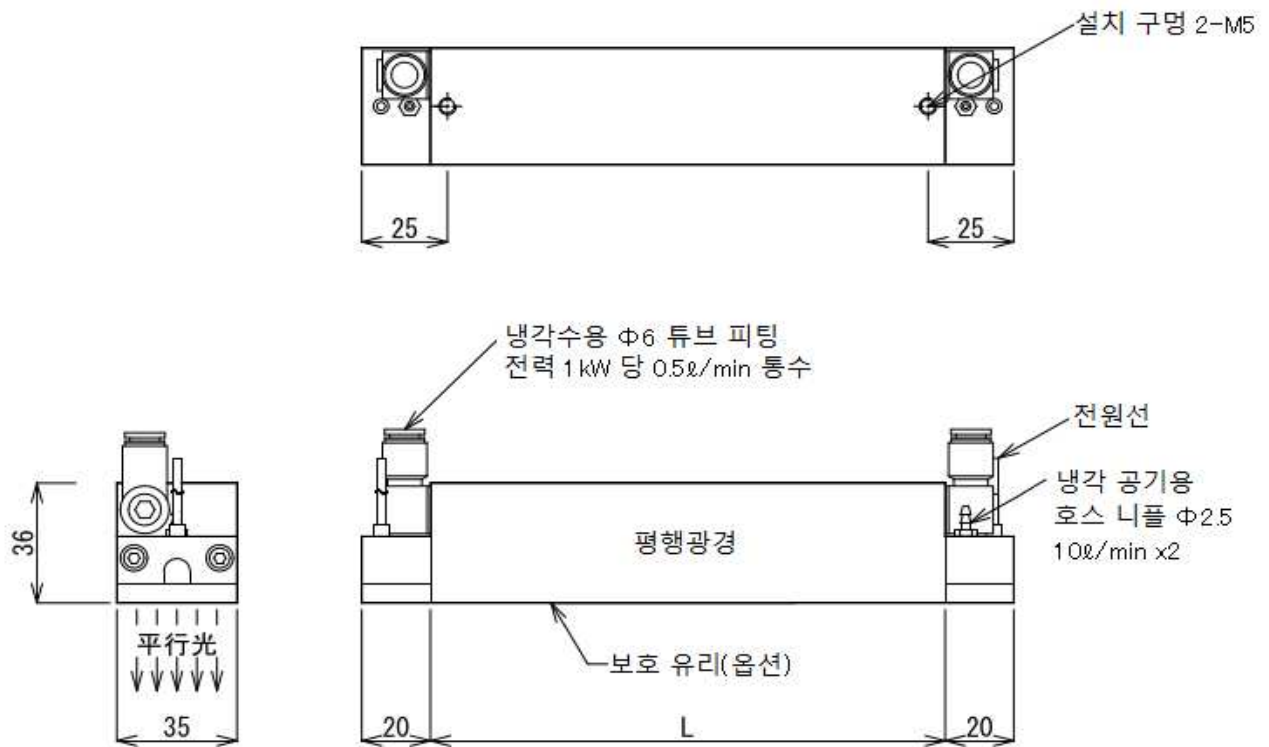
- ① 高熱的tungsten燈絲變得柔軟地脆弱。請不要給與振動。
- ② 請鹵素燈線型加熱器應安裝在小於±3°的平行度。
- ③ 垂直安裝，請使用垂直規格燈(+V)的選項。
- ④ 安裝孔將視鏡長度變化。
- ⑤ 如果房間空氣?度變得高空氣冷卻效果減少。請使用水冷式型的HLH-35W。

焦點距離f	f $\infty$
鏡長L	316mm
電壓V	200V
電力W	2kW(3kW)
型式	HLH-35A/f $\infty$ /L316/200V-2kW(3kW)/選項
品名	空冷式平行光型 鹵素燈線型加熱器

**Heat-tech**

2023. 03. 30  
圖面番號 HLH-J1





【주의 사항】

- ① 고온 텅스텐 필라멘트는 부드럽고 약하게됩니다. 진동을주지 마십시오.
- ② 할로겐 라인 히터는  $\pm 3^\circ$  이내의 평행도에 설치하십시오.
- ③ 수직 설치시 옵션의 수직 사양 램프 (+V)를 사용하십시오.
- ④ 설치 구멍은 미러 길이에 의해서 바뀝니다.

【オプション対応】

【옵션 대응】

- /P□m 전원 선 길이 지정
- /GW 내열 유리
- /NW 결정화 유리
- /QW 석영 유리
- /L□ 반사 미러 길이 지정
- /+V수직 사양 램프
- /GP반사경 금 도금 지정

품종	표준품			특주품			
초점거리 f	f $\infty$ (평행광)						
미러길이 L	82mm	150mm	316mm	50~1300mm			
전압 v	110V	100V/200V	200V	100V	220V	400V	600V
전력 w	500W	1kW	2/3kW	2kW	4kW	8kW	12kW
형식	HLH-35W/f $\infty$ /L□/□V-□W/옵션						
품명	空冷式平行光型ハロゲンラインヒーター						

日付	図面番号
2023. 03. 30	HLH-J7

**Heat-tech**

### 13-1. HLH-50的特點

1) 帶材可加熱至1050°C。

高性能線加熱器 HLH-50 是一種使用棒狀鹵素燈的帶狀光加熱裝置。加熱時間短，平行鏡寬50mm，平行光(焦距 $\infty$ )，可以帶狀加熱。

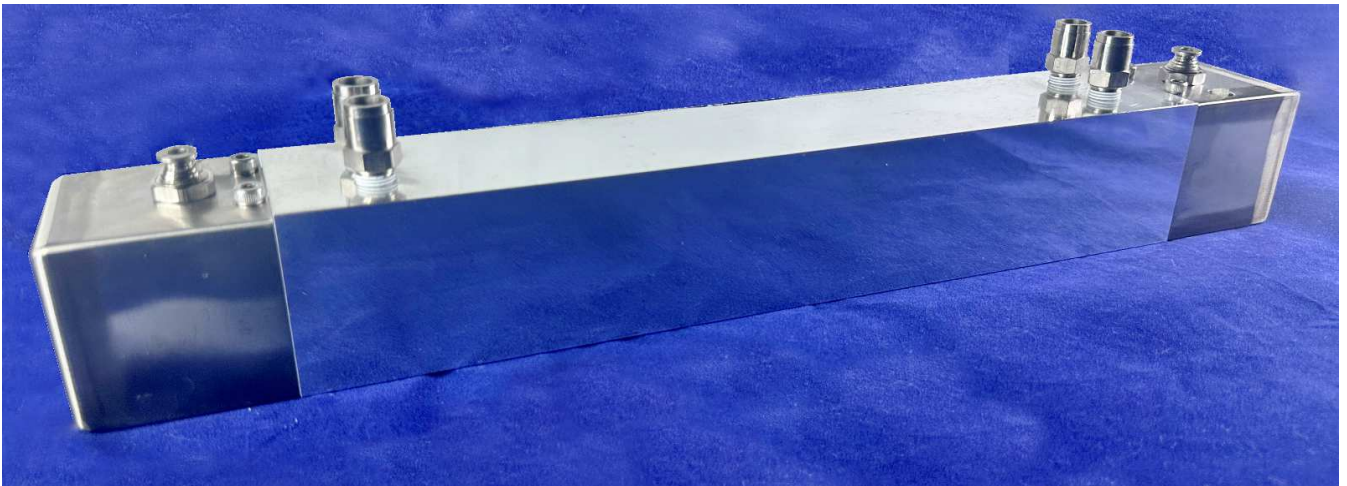
2) 高產量小型化

使用高輸出 5 kW 鹵素燈以減小尺寸。

平行光鏡垂直長度為50mm。它也可以用於狹窄的安裝位置。

此外，由於它的寬度為 50 毫米，因此與 20 英寸大致相同。安裝在以英寸為單位設計的產品上也是合適的。

### 13-2. HLH-50的外觀照片



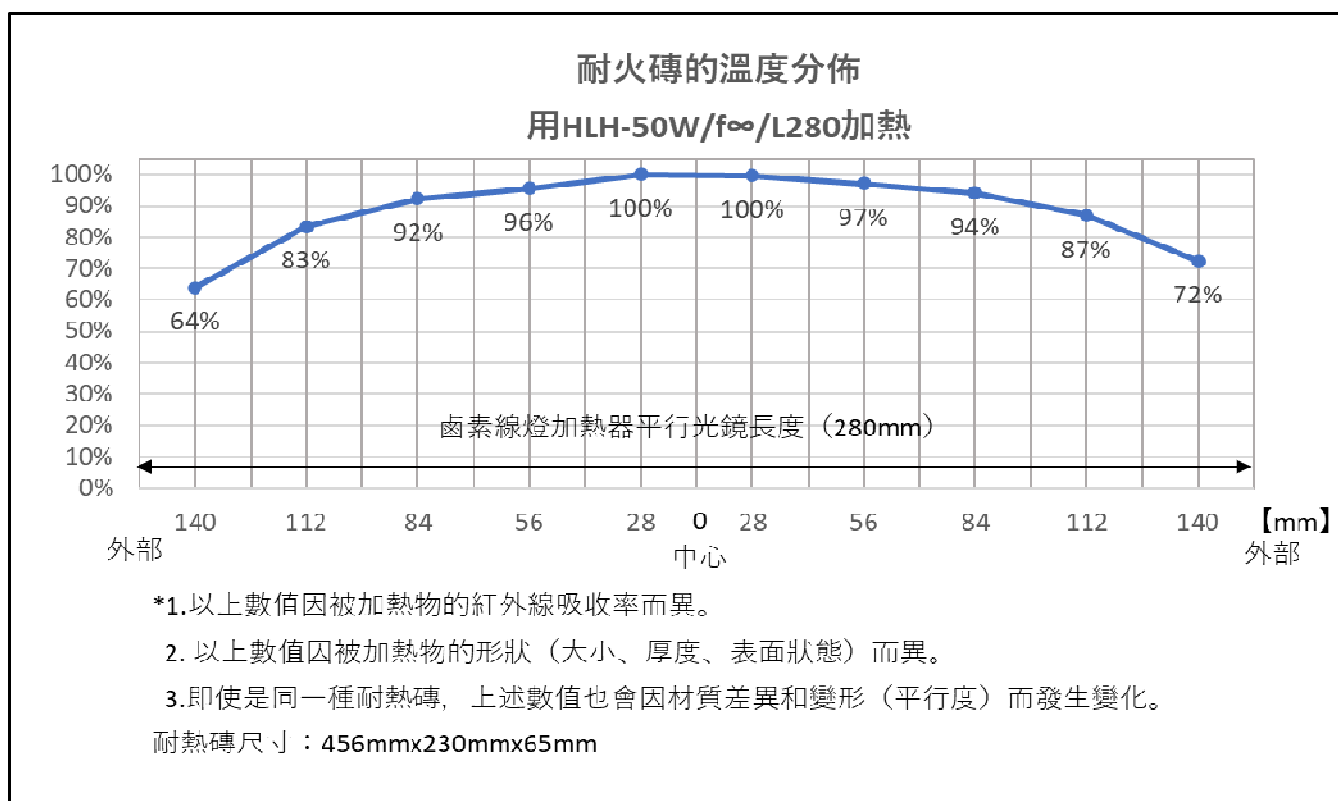
## 13-3. HLH-50的焦距和焦寬



HLH-50W/ $f_{\infty}$ /L280以30mm距離照射耐火磚。



使用熱成像相機拍攝的熱圖像

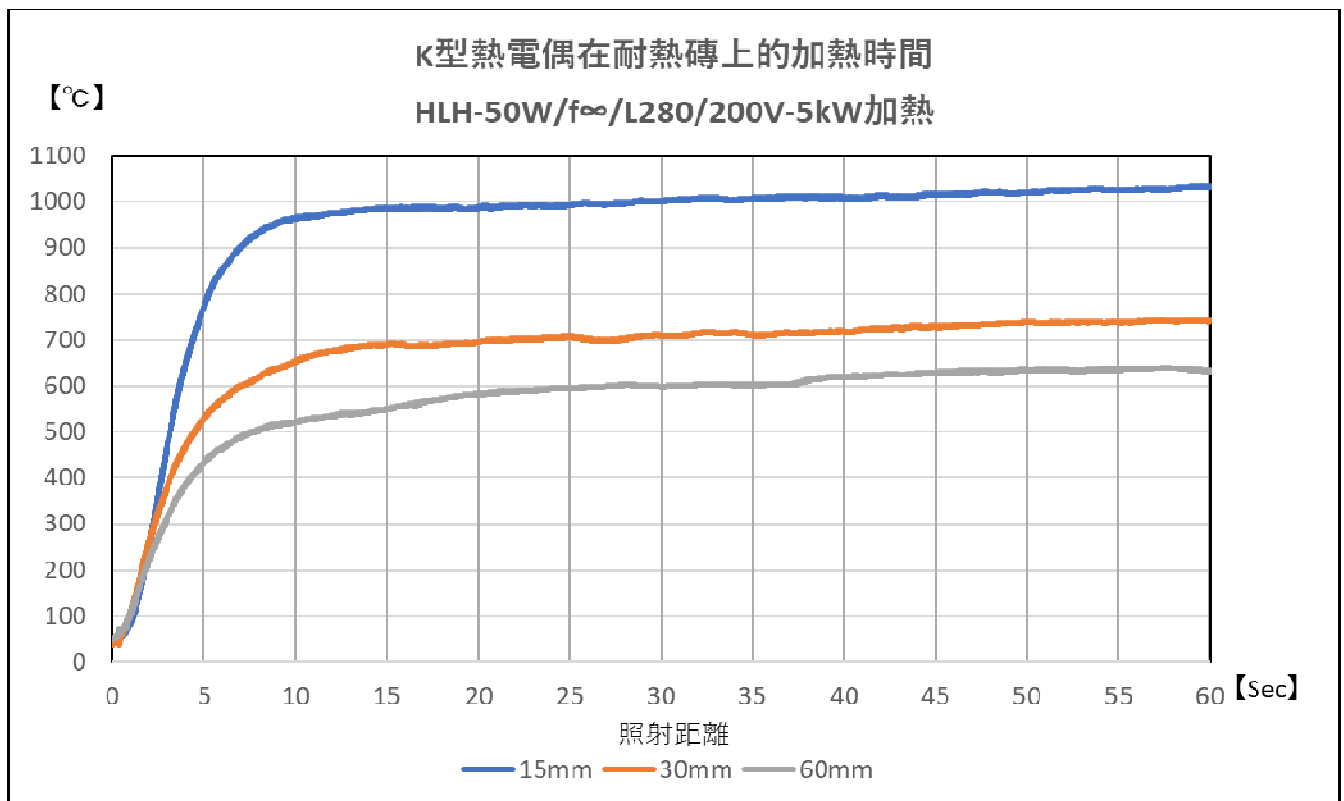


從熱圖像中, 將鹵素線加熱器集光鏡的280毫米區域劃分為10個區域, 將每個劃分區域的最高溫度除以

由於是棒狀燈, 因此照射強度均勻, 但入射到被加熱物的熱量向外部散發, 散熱性低的中心部的溫度。



## 13-4. HLH-50的加熱時間



## 【小心】

在紅外線加熱中，加熱溫度根據物體的紅外吸收率而溫度變化。  
長時間照射時，溫度變高。

## 13-5. HLH-50的構成

平行光鏡型號	集光鏡長	焦點距離f	冷卻方式
HLH-50W/f $\infty$ /L280	280mm	$\infty$	水冷型

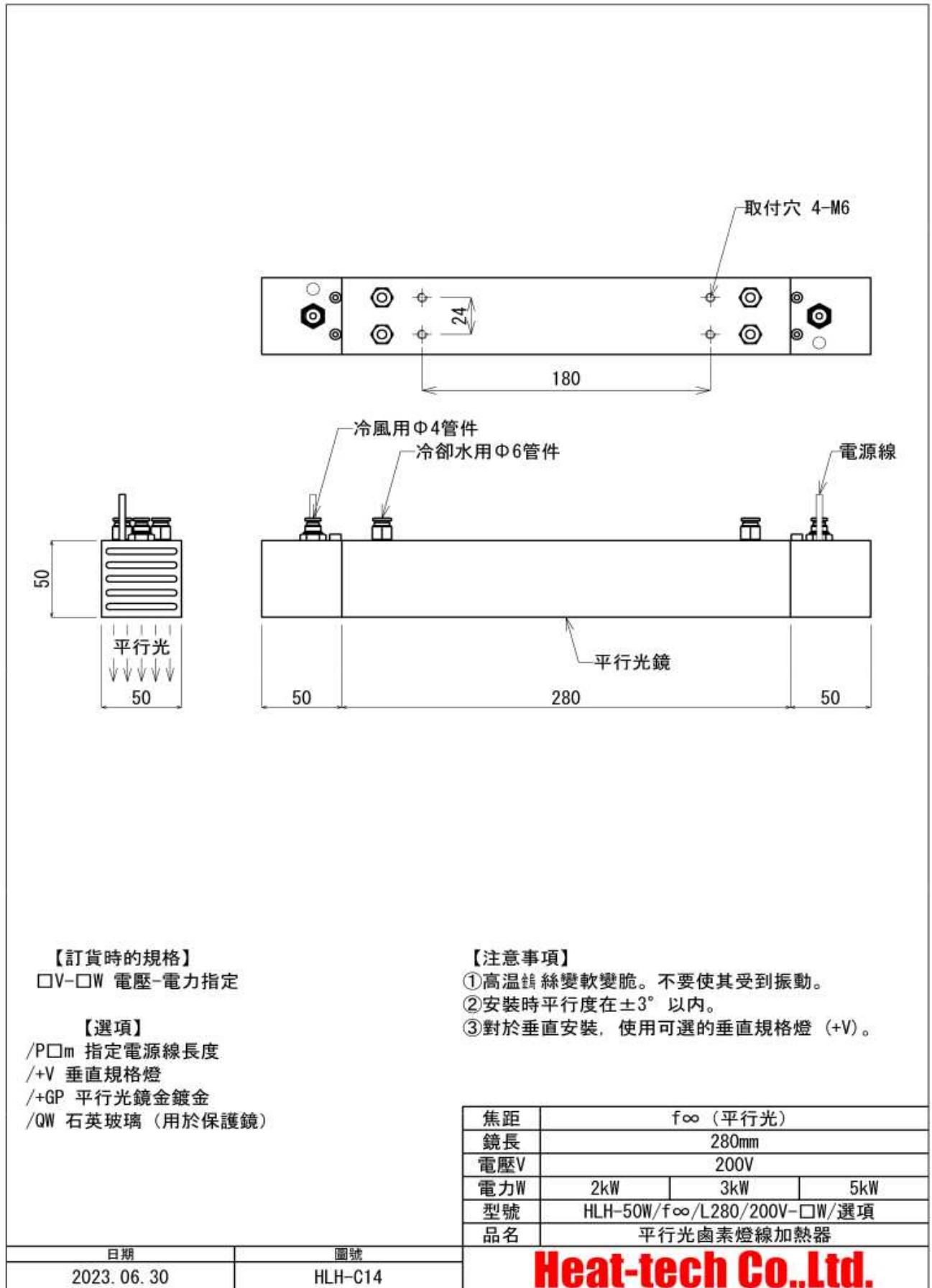
鹵素燈型號	集光鏡長	電壓-輸出	設計壽命
HLH-50/L280/200V-2kW	280mm	200V-2kW	5000 h
HLH-50/L280/200V-3kW	280mm	200V-3kW	1000 h
HLH-50/L280/200V-5kW	280mm	200V-5kW	1000 h

選項型號	項目
P□m	指定電源線長度
(+V)	垂直規格燈
GP	平光鏡金鍍金
QW	石英玻璃 (用於保護平行光鏡)

訂購時請註明以下項目

冷卻方式、集光鏡長度、電源電壓、電源線長度

型號名稱示例 HLH-50W/f $\infty$ /L280/200V-2kW/P3m



## 14-1. HLH-55的特點

1)線狀能加熱到最高1350度。

高性能線型加熱器HLH-55是使用棒狀鹵素燈的線集光加熱器。

產品概念是“最高性能”，集光的鏡子每100mm可以最大約2kw的輸出。

線集光型把工作不僅線狀加熱而且裝上傳送裝置，如果用加熱器照射的話，可以全體加熱。

另外，讓因為從焦點位置分開，使用所有有寬度的加熱能夠。

2) 實現了完美的清潔加熱，也可以在潔淨室或真空中加熱。

水冷型可用於真空室。

如果將其置於真空室中，則需要預先進行真空處理，因為從無機粘合劑中釋放出一些氣體。

## 14-2. HLH-55的外觀照片



《HLH-55A/f25/L280 DCFAN》






《HLH-55A/f25/L280 ACFAN》



《HLH-55W/f25/280》

### 14-3. HLH-55的焦距和焦寬

焦距和焦寬		<b>Heat-tech</b>
HLH-55/f25/200V-2kW		
		
額定焦距：25mm	距離：50mm	距離：75mm
我們降低了拍攝照片的電壓		

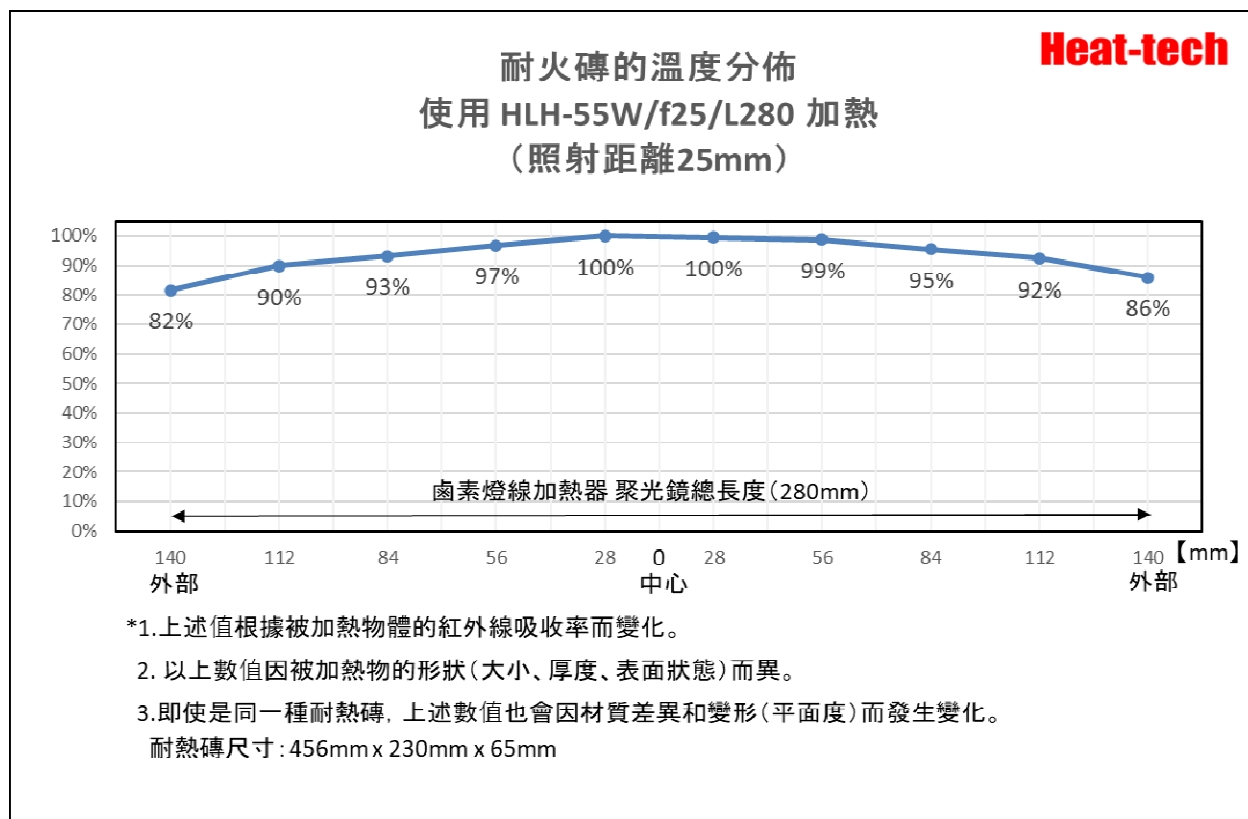
如果遠離額定焦距(25mm)，也可以以一定的寬度加熱。  
儘管照射強度均勻，但由於熱量從外圍逸出，中心溫度較高。



HLH-55W/f25/L280從額定焦距25mm處照射耐火磚



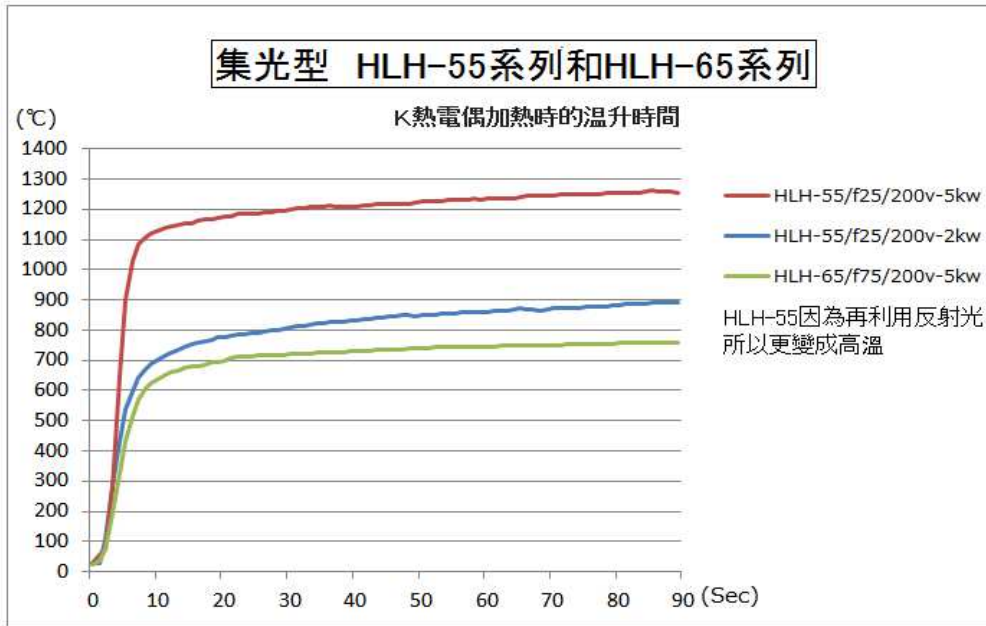
使用熱成像相機拍攝的熱圖像



從熱圖像中, 將鹵素線加熱器集光鏡的280毫米區域劃分為10個區域, 將每個劃分區域的最高溫度除以

由於是棒狀燈, 因此照射強度均勻, 但入射到被加熱物的熱量向外部散發, 散熱性低的中心部的溫度。

## 14-4. HLH-55的加熱時間

**【小心】**

在紅外線加熱中，加熱溫度根據物體的紅外吸收率而溫度變化。  
長時間照射時，溫度變高。

## 14-5. HLH-55的構成

集光鏡型號	集光鏡長	焦點距離f	冷卻方式
HLH-55A/f $\infty$ /L280/□風扇	280mm	25mm	冷卻風扇安裝型
HLH-55A/f $\infty$ /L600/□風扇	600mm	25mm	
HLH-55A/f $\infty$ /L□/□風扇	指定長	25mm	
HLH-55W/f $\infty$ /L280	280mm	25mm	水冷裝置內置型
HLH-55W/f25/L600	600mm	25mm	
HLH-55W/f25/L1200	1200mm	25mm	
HLH-55W/f25/L1900	1900mm	25mm	
HLH-55W/f25/L□	指定長	25mm	

鹵素燈型號	集光鏡長	電壓-輸出	設計壽命
HLH-55/L280/200v-2kw	280mm	200v-2kw	5000h
HLH-55/L280/200v-3kw	280mm	200v-3kw	1000h
HLH-55/L280/200v-5kw	280mm	200v-5kw	1000h
HLH-55/L□/□v-□kw	指定長	指定電力	

選項型號	項目
HLH-55/L□/GW	保護玻璃(耐熱玻璃) □ = 指定長
HLH-55/L□/QW	保護玻璃(石英玻璃) □ = 指定長
P□	電源線長度指定
(+V)	垂直規格燈(臂機器人用)
GP	集光鏡金鍍金

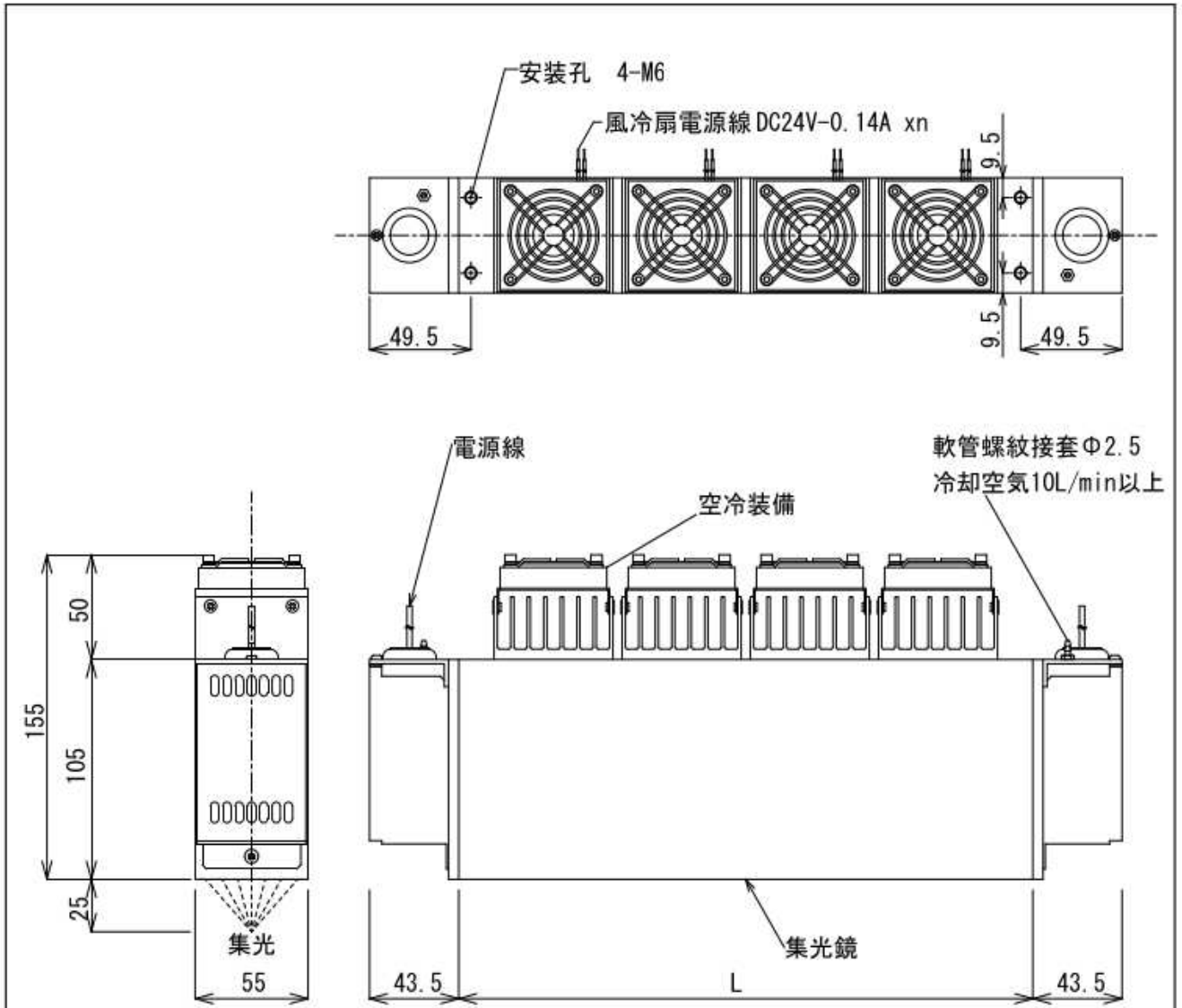
HLH-55指定以下的項目而后訂購。

冷卻方式, 集光鏡長度, 鹵素燈電壓, 鹵素燈輸出, 冷卻風扇交直指定, 電源線長度

型號規格示例 冷卻風扇安裝型 HLH-55A/f25/L280/200v-2kw/DC風扇/P3m



14-6. HLH-55的外形圖



【注意事項】

- ①高熱的tungsten燈絲變得柔軟地脆弱。請不要給與振動。
- ②請鹵素燈線型加熱器應安裝在小於±3°的平行度。
- ③垂直安裝，請使用垂直規格燈(+V)的選項。
- ④安裝孔將視鏡長度變化。
- ⑤如果房間空氣溫度變得高空氣冷卻效果減少。請使用水冷式型的HLH-55W。
- ⑥集光線的寬度(W)是相同的細如tungsten燈絲的線圈直徑。

【訂貨時註明規格】

□V-□W 製作指定電壓-電力

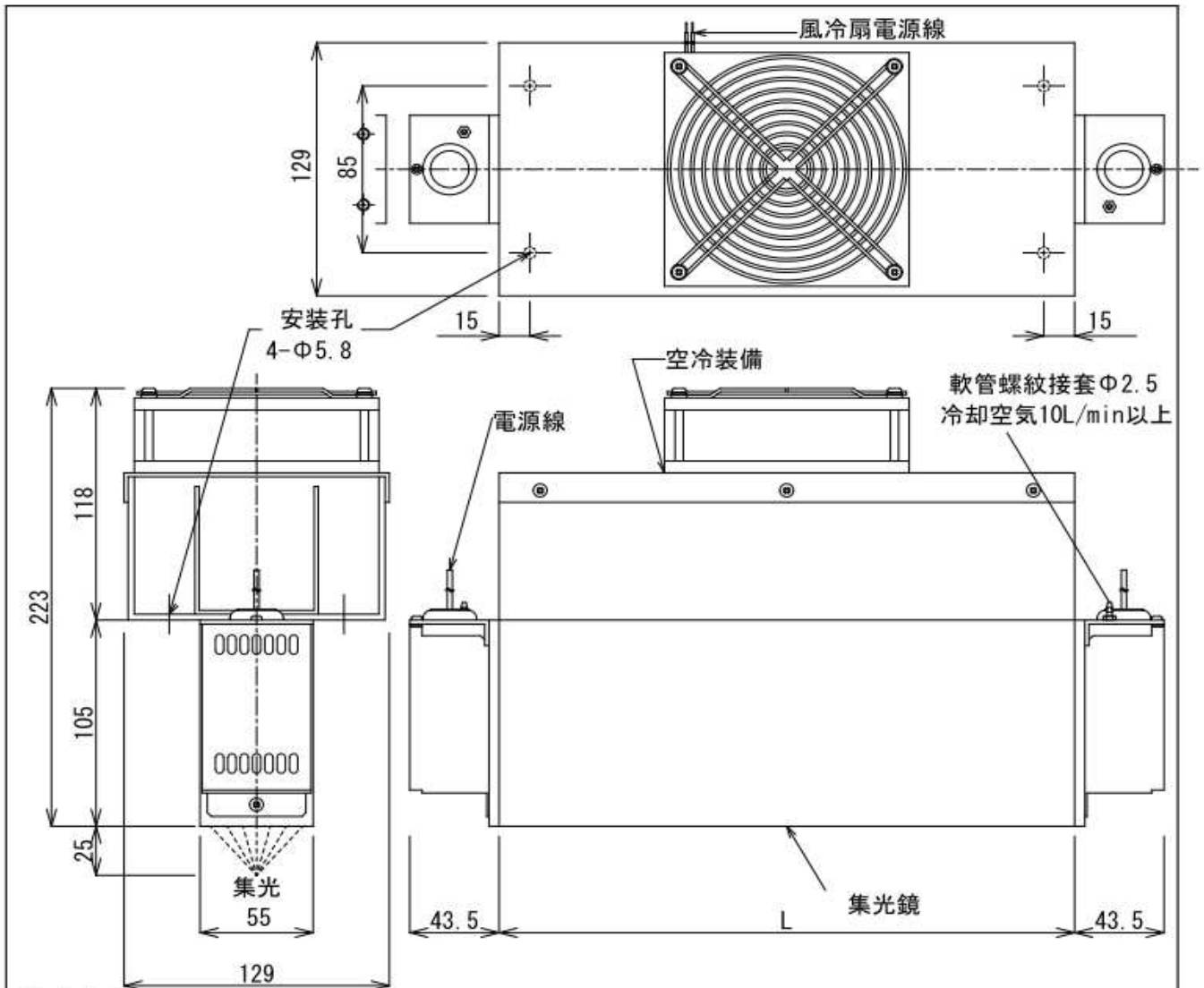
【特別訂貨對應】

- /P□m 製作指定長的電源線
- /GW 耐熱玻璃
- /NW 結晶化玻璃
- /QW 石英玻璃
- /L□ 製作指定長的鏡子
- /+V 垂直規格燈
- /+GP 平行光鏡鍍金

品種	標準品	特別訂貨品		
焦點距離f	f25			
鏡長L	280mm	280~2500mm		
電壓V	200V	200V	400V	600V
電力W	2kW	2kw~6kw	8kW	12kW
型號	HLH-55A/f25/L□/□V-□W/DCFAN/選項			
品名	空冷式集光型 鹵素燈線型加熱器			

日付	圖面番号
2023.03.30	HLH-C10

**Heat-tech**



**【注意事項】**

- ① 高熱的tungsten燈絲變得柔軟地脆弱。請不要給與振動。
- ② 請鹵素燈線型加熱器應安裝在小於 $\pm 3^\circ$ 的平行度。
- ③ 垂直安裝，請使用垂直規格燈 (+ V) 的選項。
- ④ 安裝孔將視鏡長度變化。
- ⑤ 如果房間空氣溫度變得高空氣冷卻效果減少。請使用水冷式型的HLH-55W。
- ⑥ 集光線的寬度 (W) 是相同的細如tungsten燈絲的線圈直徑。

**【訂貨時註明規格】**

□V-□W 製作指定電壓-電力

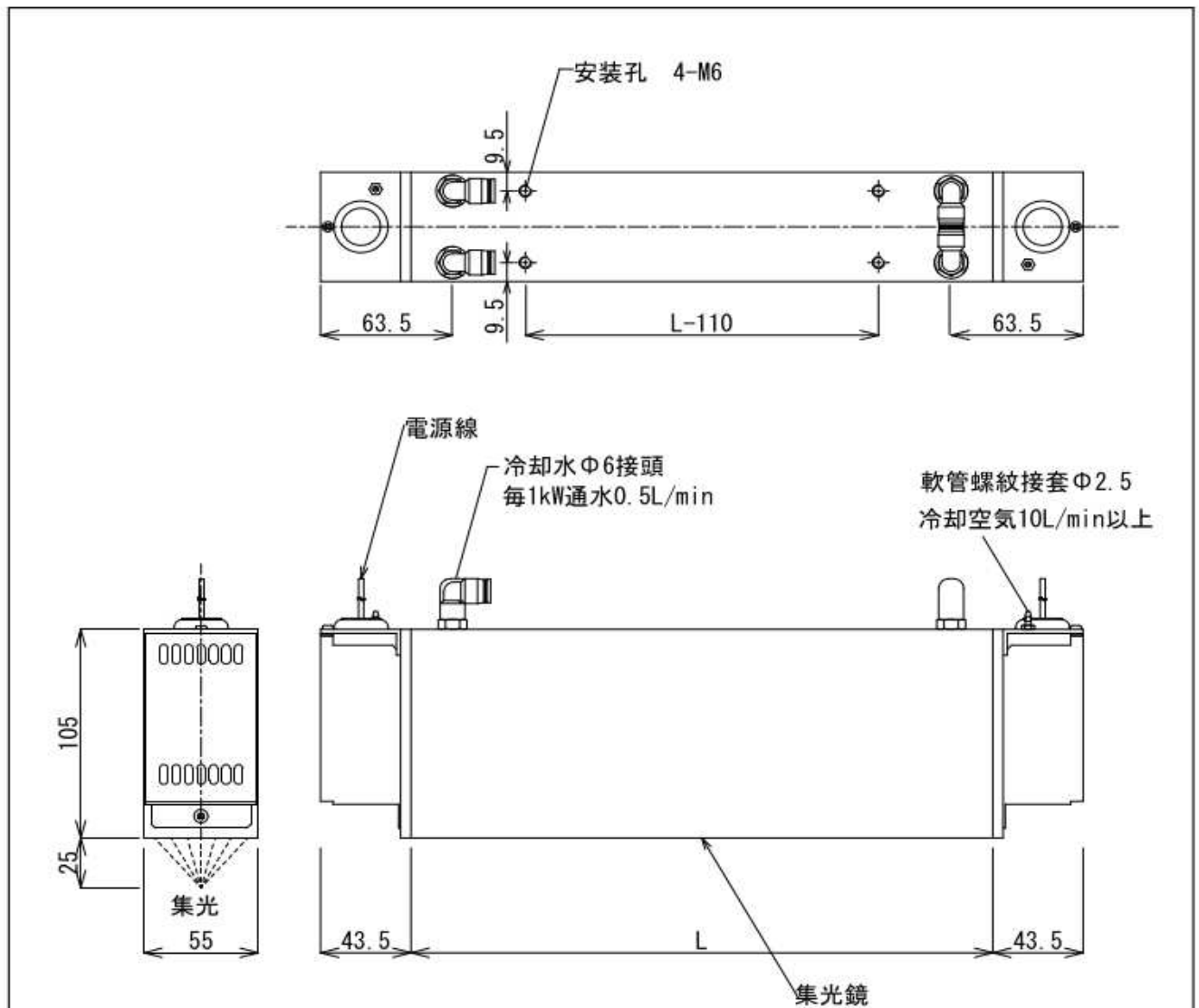
**【特別訂貨對應】**

- /P□m 製作指定長的電源線
- /GW 耐熱玻璃
- /NW 結晶化玻璃
- /QW 石英玻璃
- /L□ 製作指定長的鏡子
- /+V 垂直規格燈
- /+GP 平行光鏡金鍍金

品種	標準品	特別訂貨品		
焦點距離f	f25			
鏡長L	280mm	280~2500mm		
電壓V	200V	200V	400V	600V
電力W	2kW	2kw~6kw	8kW	12kW
型號	HLH-55A/f25/L□/□V-□W/ACFAN/選項			
品名	空冷式集光型 鹵素燈線型加熱器			

日付	圖面番号
2023. 03. 30	HLH-C11

**Heat-tech**



**【注意事項】**

- ① 高熱的tungsten燈絲變得柔軟地脆弱。請不要給與振動。
- ② 請鹵素燈線型加熱器應安裝在小於 $\pm 3^\circ$ 的平行度。
- ③ 垂直安裝，請使用垂直規格燈(+V)的選項。
- ④ 安裝孔將視鏡長度變化。
- ⑤ 集光線的寬度(W)是相同的細如tungsten燈絲的線圈直徑。

**【訂貨時註明規格】**

□V-□W 製作指定電壓-電力

**【特別訂貨對應】**

- /P□m 製作指定長的電源線
- /GW 耐熱玻璃
- /NW 結晶化玻璃
- /QW 石英玻璃
- /L□ 製作指定長的鏡子
- /+V 垂直規格燈
- /+GP 平行光鏡金鍍金

品種	標準品			特別訂貨品		
焦點距離f	f25					
鏡長L	280mm			280~2500mm		
電壓V	200V			200V	400V	600V
電力W	2kW	3kW	5kW	2kw~6kw	12kW	16kW
型號	HLH-55W/f25/L□/□V-□W/選項					
品名	水冷式集光型 鹵素燈線型加熱器					

日付	圖面番号
2023. 03. 30	HLH-C12

**Heat-tech**

### 15-1. HLH-60的特點

#### 1) 帶狀能加熱到最高850°C

高性能鹵素燈線加熱器HLH-60是一種使用棒狀鹵素燈的帶狀紅外線加熱裝置。加熱時間短，由於平行鏡寬度為60 mm，平行光(焦距 $\infty$ )，因此可以加熱成條狀。HLH-60配備紅外回收型反射器，減少漏光，提高紅外線利用率。可以長尺加熱，並且並行的鏡子有效長能到100mm~3000mm製作。在平面加熱的情況下，最好安排列舉“HLH-35W/f $\infty$ ”。

#### 2) 實現了完美的清潔加熱，也可以在潔淨室或真空中加熱。

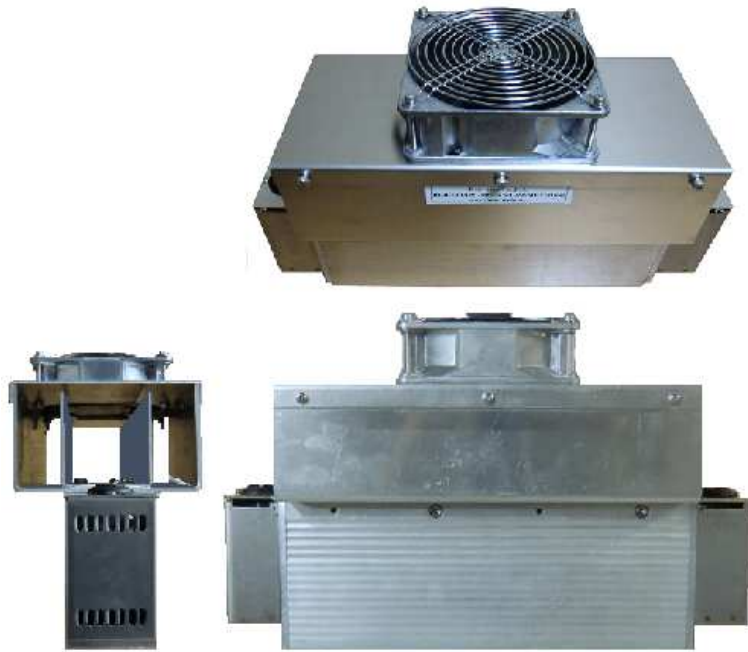
水冷型可用於真空室。

如果將其置於真空室中，則需要預先進行真空處理，因為從無機粘合劑中釋放出一些氣體。

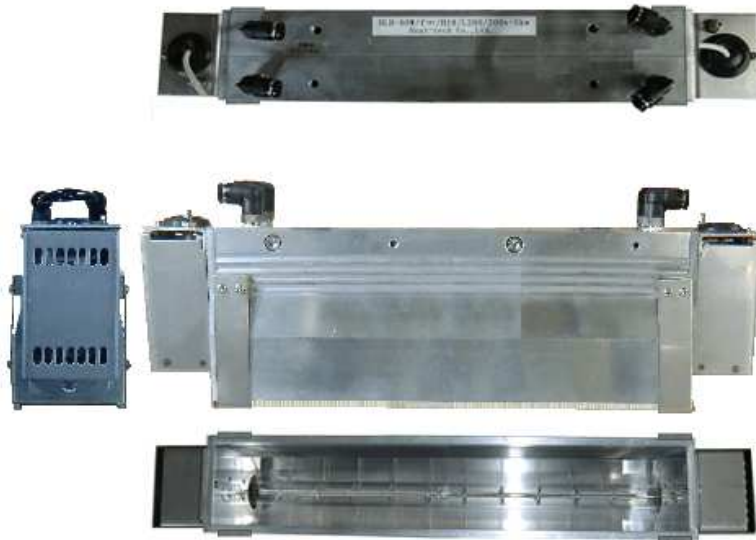
### 15-2. HLH-60的外觀照片



《HLH-60A/f $\infty$ /L280 DCFAN》

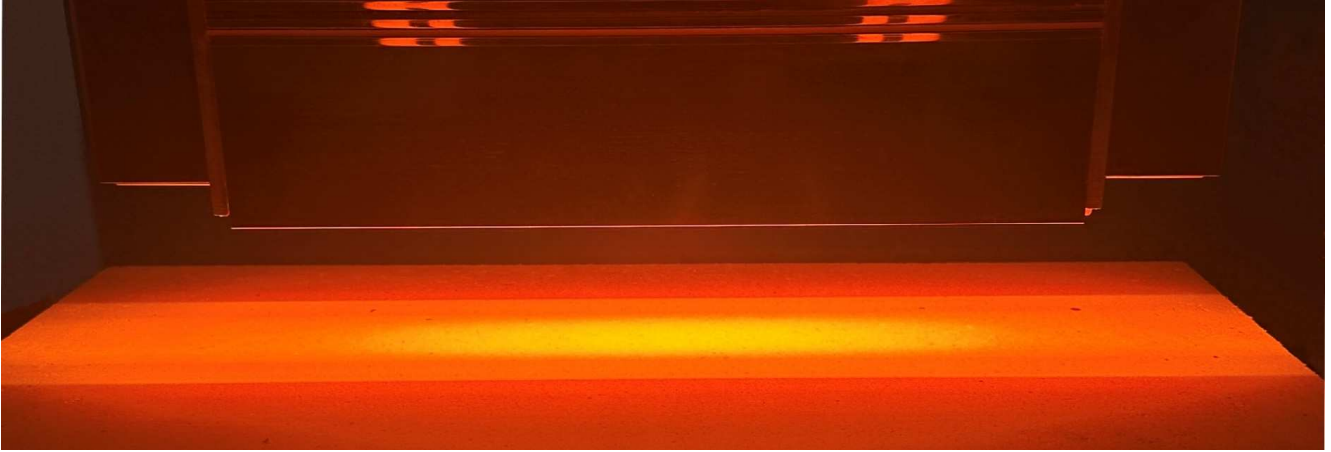


《HLH-60A/f $\infty$ /L280 ACFAN》

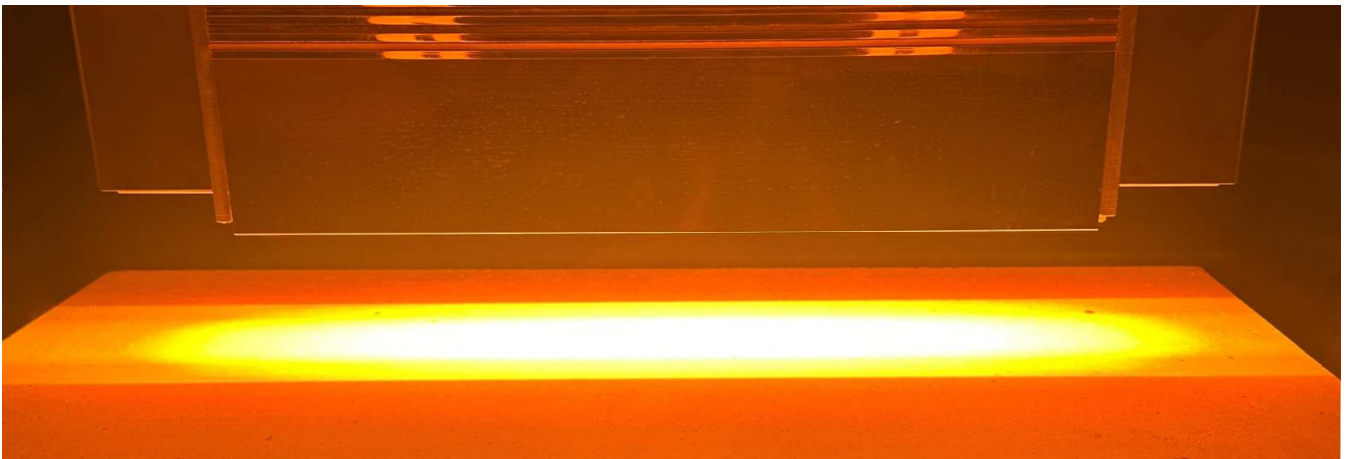


《HLH-60W/f $\infty$ /280》





《HLH-60A/ $f_{\infty}$ /L280/200V-2kW 25V อินพุต》



《HLH-60A/ $f_{\infty}$ /L280/200V-2kW 200V อินพุต》

ใช้กระจกขนานดังนั้นทิศทางการกว้างจึงเกือบเท่ากัน

ช่วง 70 มม. จากใบหน้าด้านซ้ายและด้านขวามีความชัน และส่วนกลาง 140 มม. ได้รับความร้อนอย่างสม่ำเสมอ เนื่องจากเป็นหลอดรูปแท่ง ความเข้มของรังสีจึงสม่ำเสมอ

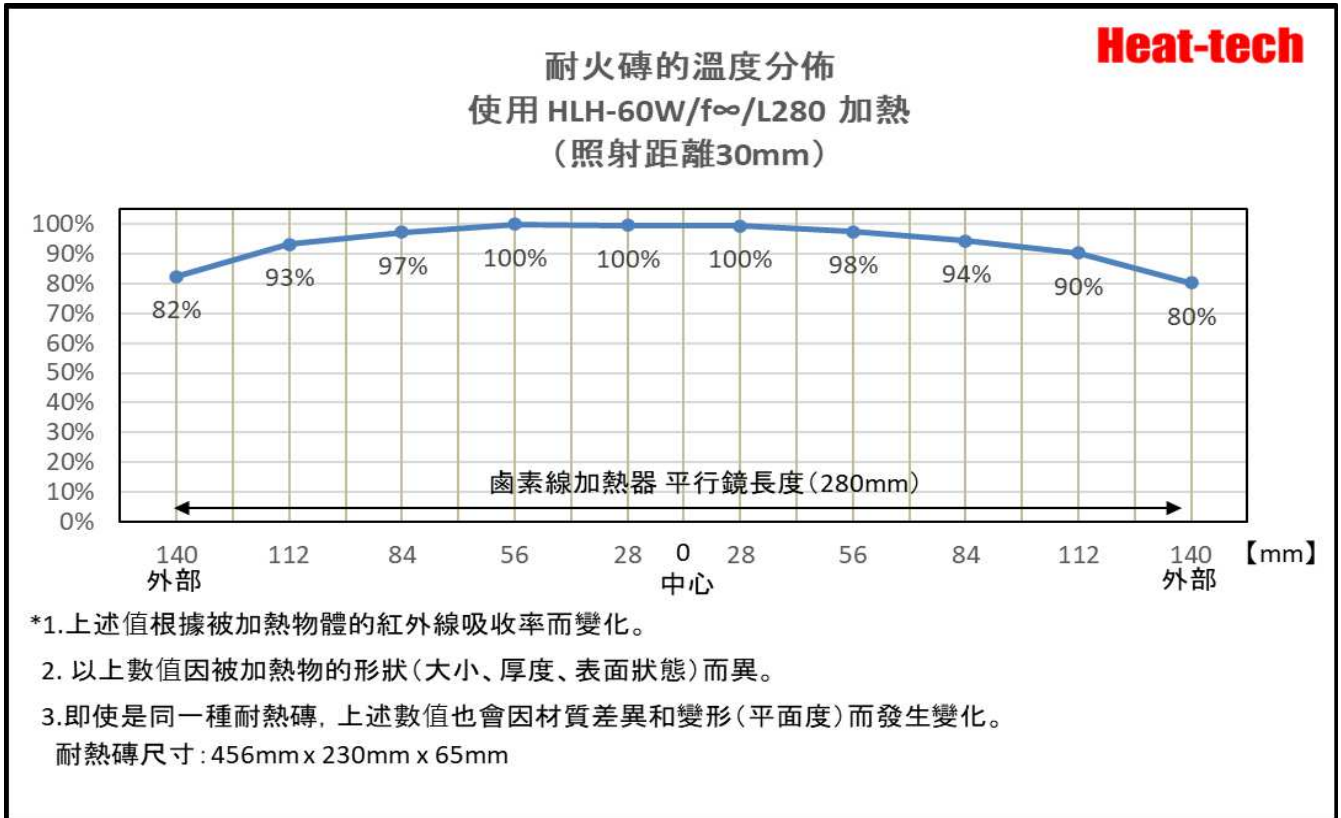
ช่วงการทำความร้อน + 70 มม. หน้าปิดด้านขวา + 70 มม. ความยาวแผ่นสะท้อนแสงด้านซ้าย (ตัวอย่าง) เมื่อช่วงความร้อนอยู่ที่ 200 มม

ความยาวแผ่นสะท้อนแสงของช่วงความร้อน 200 มม. + แผ่นปิดด้านขวา 70 มม. + แผ่นปิดด้านซ้าย 70 มม. = 340 มม.

เมื่อความสม่ำเสมอของพื้นผิวทั้งหมดมีความสำคัญ วิธีการให้ความร้อนพื้นผิวโดยการจัดเรียง HLH-35W/ $f_{\infty}$  จำนวนมากจึงเหมาะสม



使用熱成像相機拍攝的熱圖像

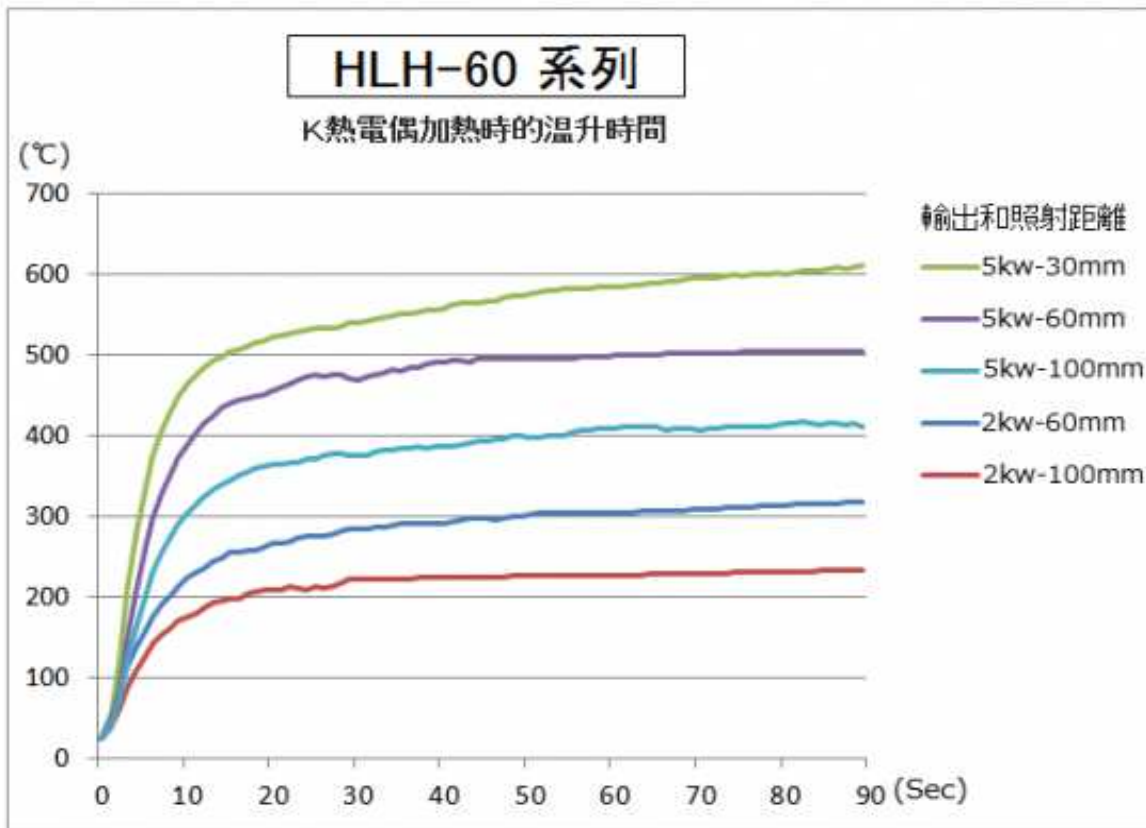


從熱圖像中, 將鹵素線加熱器集光鏡的280毫米區域劃分為10個區域, 將每個劃分區域的最高溫度除以

由於是棒狀燈, 因此照射強度均勻, 但入射到被加熱物的熱量向外部散發, 散熱性低的中心部的溫度。



## 15-4. HLH-60的加熱時間

**【小心】**

在紅外線加熱中，加熱溫度根據物體的紅外吸收率而溫度變化。  
長時間照射時，溫度變高。

## 15-5. HLH-60的構成

平行光鏡型號	鏡長	焦點距離f	冷卻方式
HLH-60A/f $\infty$ /L280/□風扇	280mm	f $\infty$	冷卻風扇安裝型
HLH-60A/f $\infty$ /L600/□風扇	600mm	f $\infty$	
HLH-60A/f $\infty$ /L□/□風扇	指定長	f $\infty$	
HLH-60W/f $\infty$ /L280	280mm	f $\infty$	水冷裝置內置型
HLH-60W/f $\infty$ /L600	600mm	f $\infty$	
HLH-60W/f $\infty$ /L1200	1200mm	f $\infty$	
HLH-60W/f $\infty$ /L1900	1900mm	f $\infty$	
HLH-60W/f $\infty$ /L□	指定長	f $\infty$	

鹵素燈型號	鏡長	電壓-輸出	設計壽命
HLH-60/L280/200v-2kw	280mm	200v-2kw	5000h
HLH-60/L280/200v-3kw	280mm	200v-3kw	1000h
HLH-60/L280/200v-5kw	280mm	200v-5kw	1000h
HLH-60/L□/□v-□kw	指定長	指定電力	

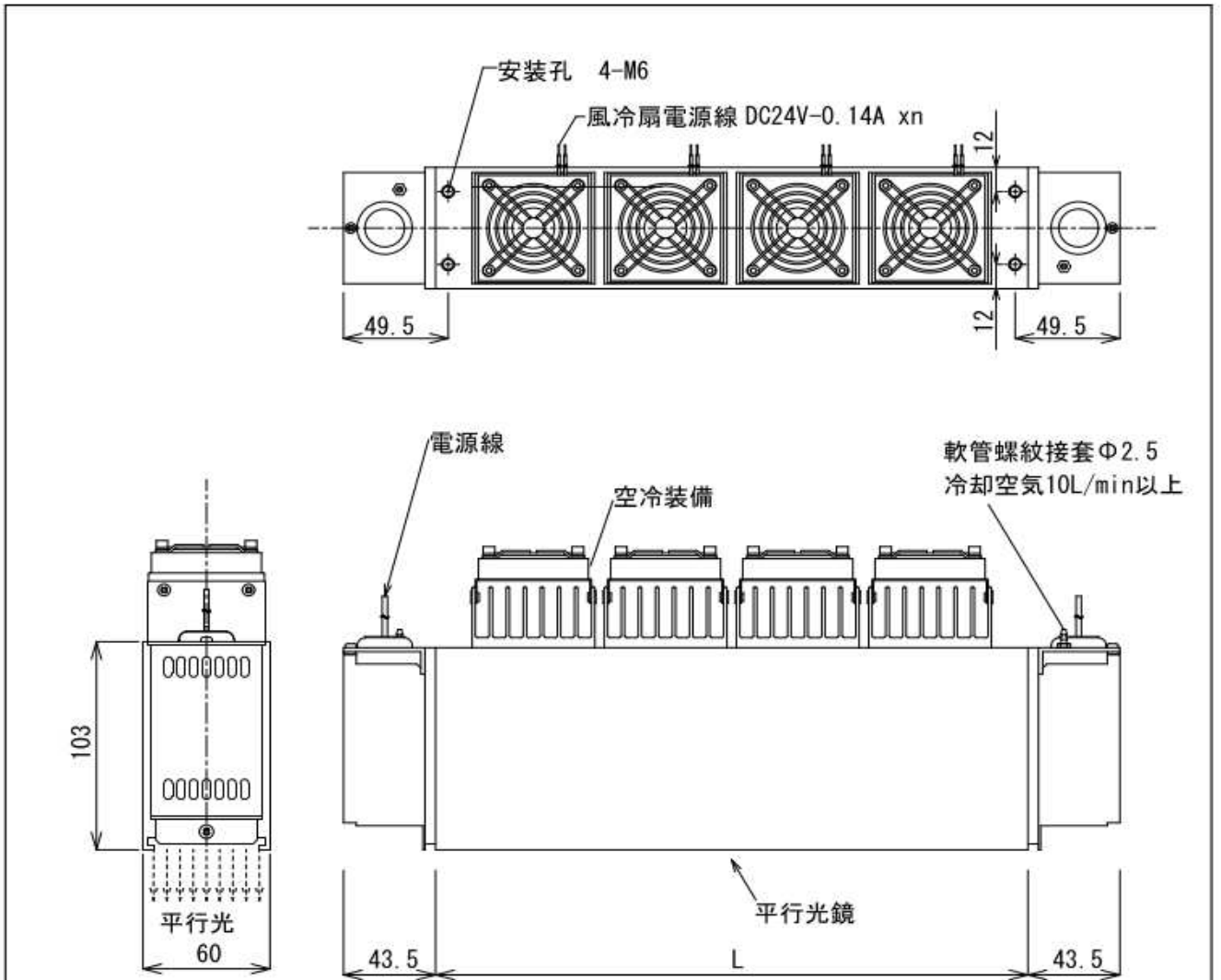
選項型號	項目
HLH-60/L□/GW	保護玻璃(耐熱玻璃) □ = 指定長
HLH-60/L□/QW	保護玻璃(石英玻璃) □ = 指定長
P□	電源線長度指定
(+V)	垂直規格燈(臂機器人用)
GP	平行光鏡金鍍金

HLH-60指定以下的項目而后訂購。

冷卻方式, 平行光鏡長度, 鹵素燈電壓, 鹵素燈輸出, 冷卻風扇交直指定, 電源線長度

型號規格示例 冷卻風扇安裝型 HLH-60A/f $\infty$ /L280/200v-2kw/DC風扇/P3m

15-6. HLH-60的外形圖



**【注意事項】**

- ①高熱的tungsten燈絲變得柔軟地脆弱。請不要給與振動。
- ②請鹵素燈線型加熱器應安裝在小於±3°的平行度。
- ③垂直安裝，請使用垂直規格燈(+V)的選項。
- ④安裝孔將視鏡長度變化。
- ⑤如果房間空氣溫度變得高空氣冷卻效果減少。請使用水冷式型的HLH-60W。

**【訂貨時註明規格】**

□V-□W 製作指定電壓-電力

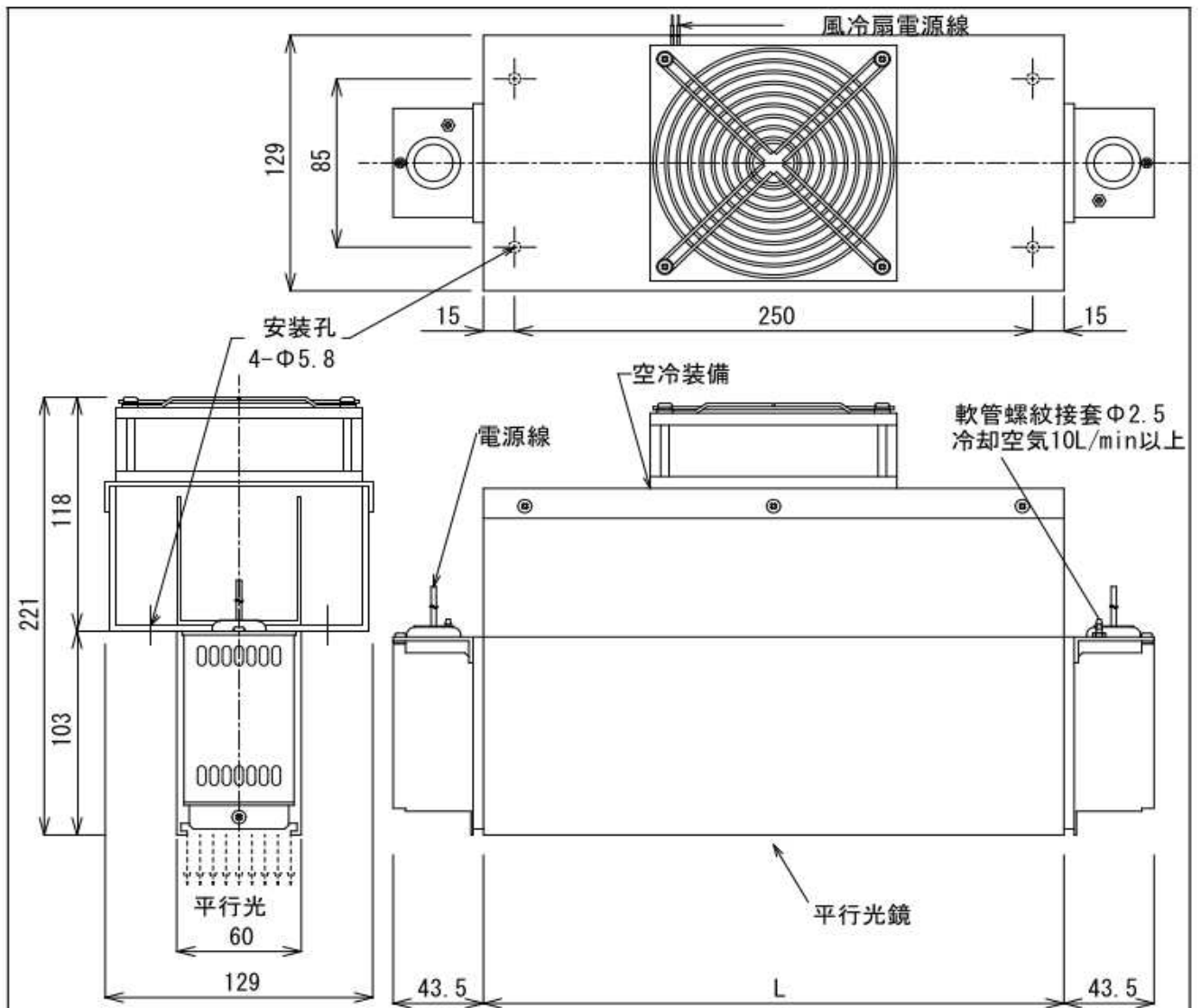
**【特別訂貨對應】**

- /P□m 製作指定長的電源線
- /GW 耐熱玻璃
- /NW 結晶化玻璃
- /QW 石英玻璃
- /L□ 製作指定長的鏡子
- /+V 垂直規格燈
- /+GP 平行光鏡金鍍金

品種	標準品	特別訂貨品		
焦點距離f	f∞ (平行光)			
鏡長L	280mm	280~2500mm		
電壓V	200V	200V	400V	600V
電力W	2kW	2kw~6kw	8kW	12kW
型號	HLH-60A/f∞/L□/□V-□W/DCFAN/選項			
品名	空冷式平行光型 鹵素燈線型加熱器			

日付	図面番号
2023. 03. 30	HLH-C13

**Heat-tech**



**【注意事項】**

- ①高熱的tungsten燈絲變得柔軟地脆弱。請不要給與振動。
- ②請鹵素燈線型加熱器應安裝在小於±3°的平行度。
- ③垂直安裝，請使用垂直規格燈(+V)的選項。
- ④安裝孔將視鏡長度變化。
- ⑤如果房間空氣溫度變得高空氣冷卻效果減少。請使用水冷式型的HLH-60W。

**【訂貨時註明規格】**

□V-□W 製作指定電壓-電力

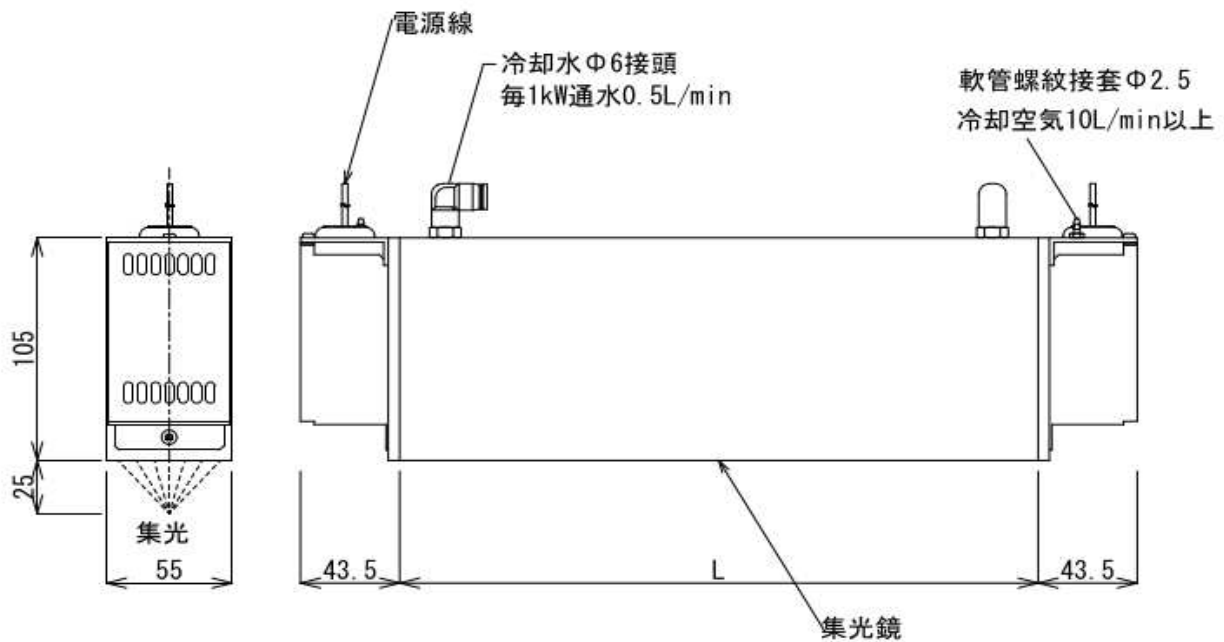
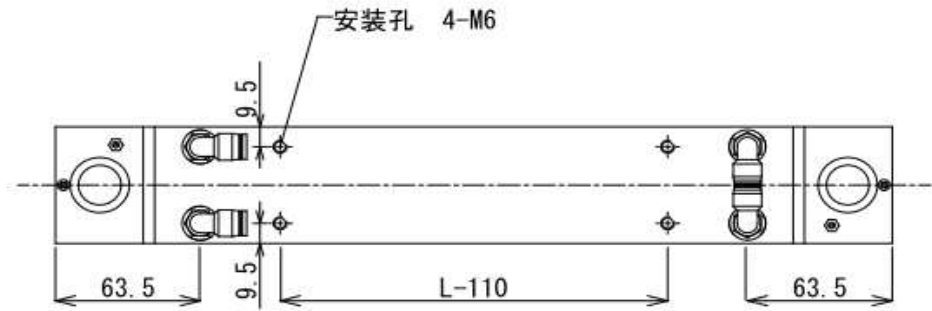
**【特別訂貨對應】**

- /P□m 製作指定長的電源線
- /GW 耐熱玻璃
- /NW 結晶化玻璃
- /QW 石英玻璃
- /L□ 製作指定長的鏡子
- /+V 垂直規格燈
- /+GP 平行光鏡鍍金

品種	標準品	特別訂貨品		
焦點距離f	f $\infty$ (平行光)			
鏡長L	280mm	280~2500mm		
電壓V	200V	200V	400V	600V
電力W	2kW	2kW~6kW	8kW	12kW
型號	HLH-65A/f $\infty$ /L□/□V-□W/ACFAN/選項			
品名	空冷式集光型 鹵素燈線型加熱器			

日付	圖面番号
2023. 03. 30	HLH-C14

**Heat-tech**



**【注意事項】**

- ①高熱的tungsten燈絲變得柔軟地脆弱。請不要給與振動。
- ②請鹵素燈線型加熱器應安裝在小於 $\pm 3^\circ$ 的平行度。
- ③垂直安裝，請使用垂直規格燈(+V)的選項。
- ④安裝孔將視鏡長度變化。
- ⑤集光線的寬度(W)是相同的細如tungsten燈絲的線圈直徑。

**【訂貨時註明規格】**

□V-□W 製作指定電壓-電力

**【特別訂貨對應】**

- /P□m 製作指定長的電源線
- /GW 耐熱玻璃
- /NW 結晶化玻璃
- /QW 石英玻璃
- /L□ 製作指定長的鏡子
- /+V 垂直規格燈
- /+GP 平行光鏡金鍍金

品種	標準品			特別訂貨品		
焦點距離f	f25					
鏡長L	280mm			280~2500mm		
電壓V	200V			200V	400V	600V
電力W	2kW	3kW	5kW	2kw~6kw	12kW	16kW
型號	HLH-55W/f25/L□/□V-□W/選項					
品名	水冷式集光型 鹵素燈線型加熱器					

日付	圖面番号
2023. 03. 30	HLH-C12

**Heat-tech**



### 16-1. HLH-65的特點

#### 1) 可線性加熱。

高性能線加熱器HLH-65是一種使用棒狀鹵素燈的線冷凝加熱裝置。

該產品的理念是“最高性能”，每100毫米集光鏡的最大輸出可達約2千瓦。

線冷凝式除了線性加熱外，還可以將工件放在傳送帶上，用加熱器照射，對整個工件進行加熱。

另外，通過遠離焦點位置使用，可以實現更廣的加熱範圍。

#### HLH-55長焦型號

長焦距減少了反射光的重複利用。

如果需要更高的溫度，請選擇 HLH-55。

#### 2) 實現了完美的清潔加熱，也可以在潔淨室和真空中加熱。

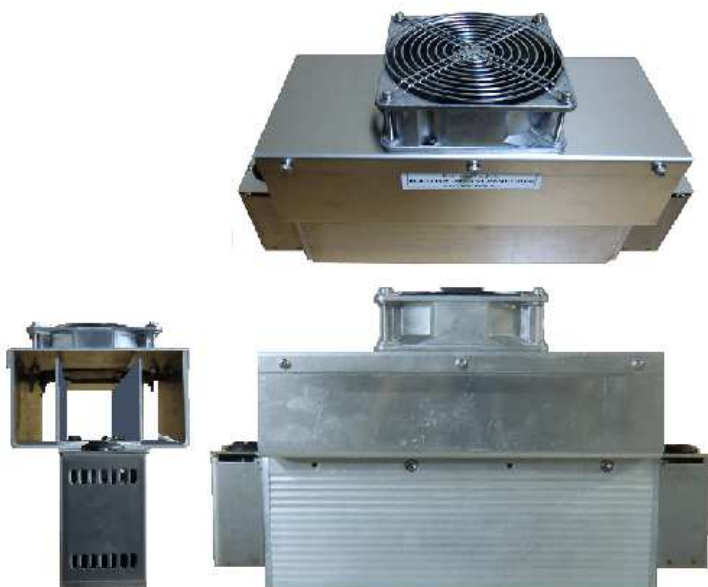
水冷型可用於真空容器。

當放入吸塵器中時，無機粘合劑一開始會散發出少量氣體，因此需要提前進行真空處理。

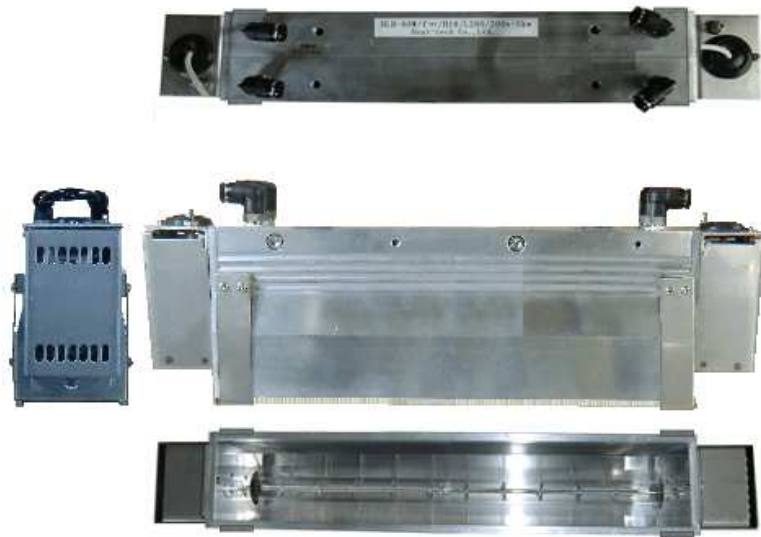
### 16-2. HLH-65的外觀照片



《HLH-65A/f75/L280 DCFAN》



《HLH-65A/f75/L280 ACFAN》



《HLH-65W/f75/280》

### 16-3. HLH-65的焦距和焦寬

鹵素線加熱器焦距與焦寬的關係 (HLH-65/f75/200v-2kw)



圖1

距離 40mm  
(額定距離-35mm)

圖2

距離 75mm  
(額定距離)

圖3

距離 115mm  
(額定距離+40mm)

圖4

距離 150mm  
(額定距離+75mm)

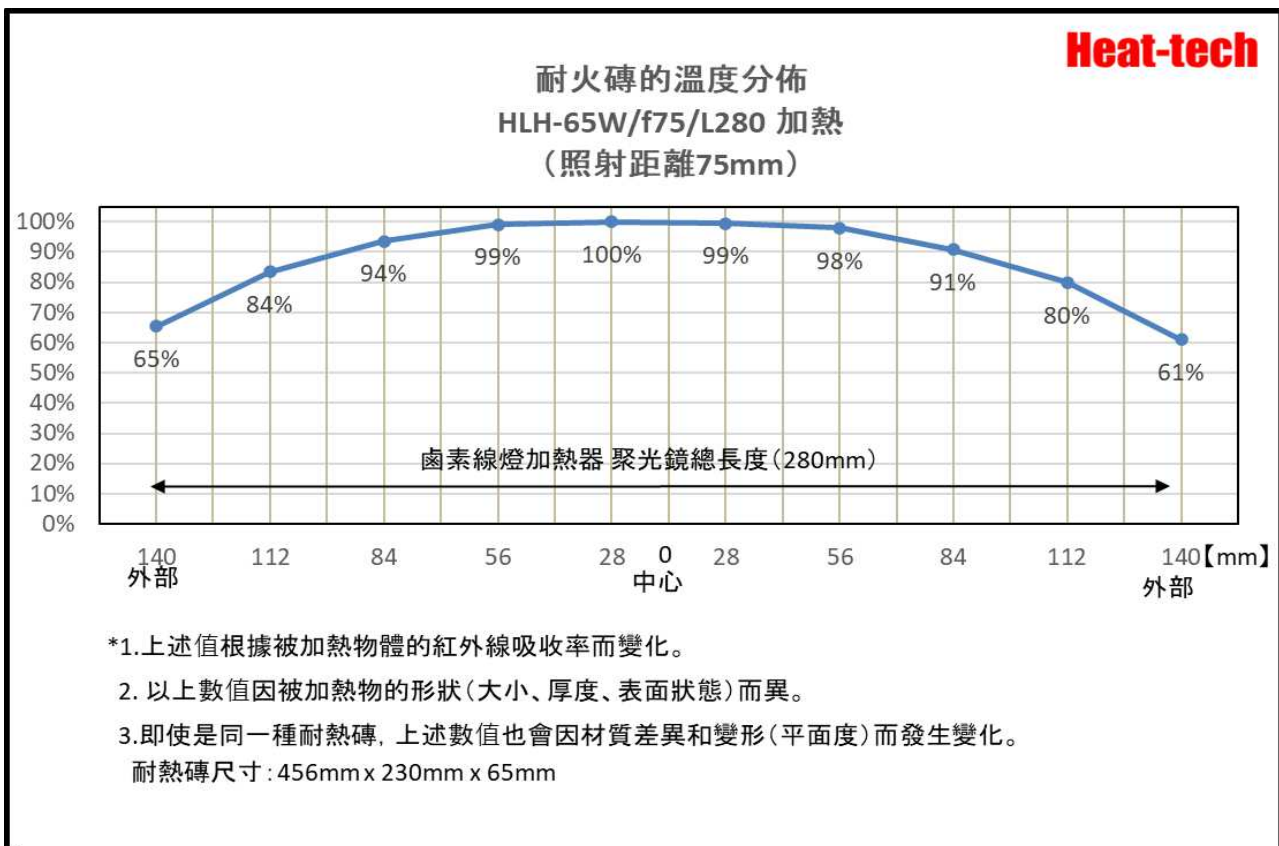
※ 攝影時電壓降至100V。



鹵素燈管獲得輻射照度由 HLH-65W/f75/L280 於距離 75 mm 處



使用熱成像相機拍攝的熱圖像

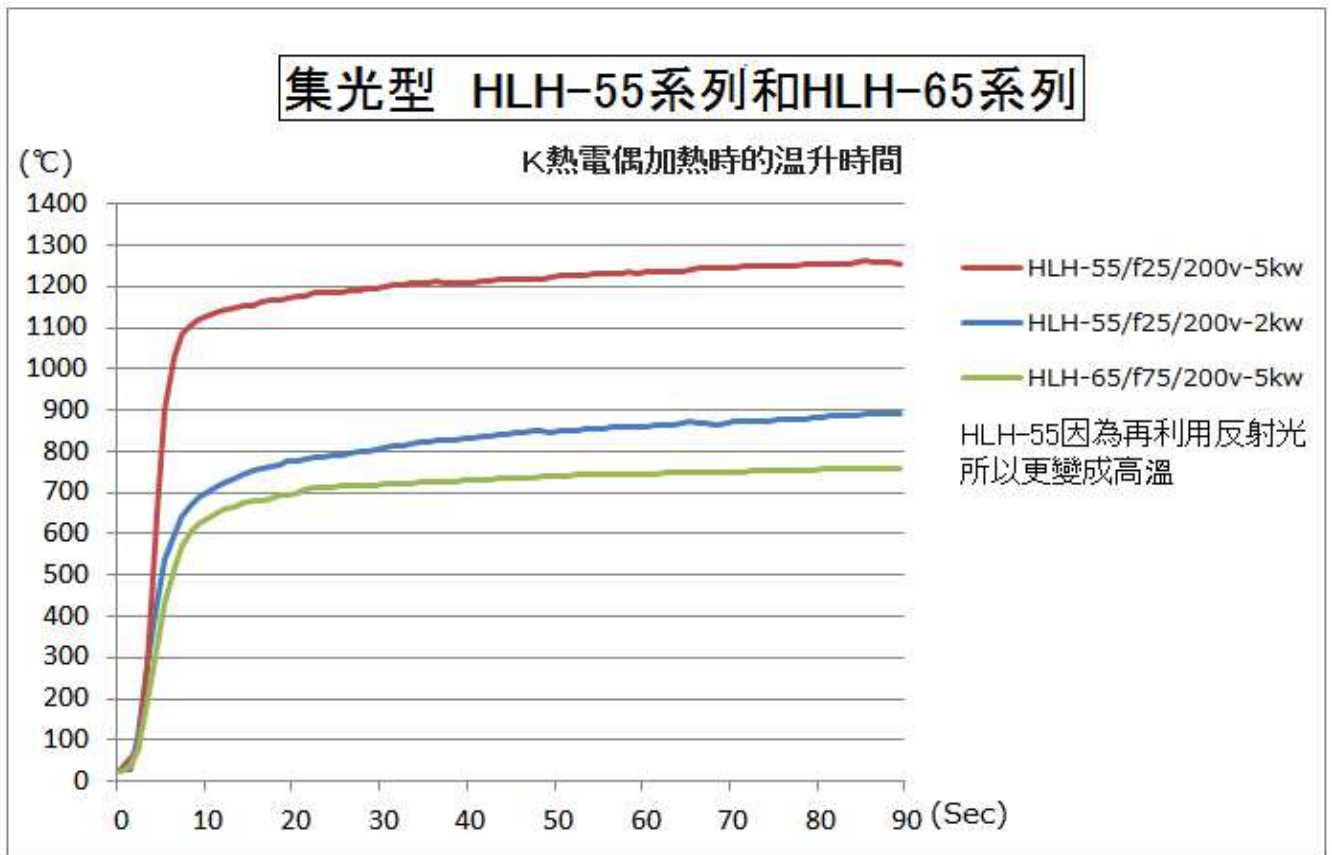


從熱圖像中,將鹵素線加熱器集光鏡的280毫米區域劃分為10個區域,將每個劃分區域的最高溫度除以

由於是棒狀燈,因此照射強度均勻,但照射到被加熱物的熱量向外部散發,散熱性低的中心部的溫度



16-4. HLH-65的加熱時間



**【小心】**

在紅外線加熱中，加熱溫度根據物體的紅外吸收率而溫度變化。  
長時間照射時，溫度變高。

## 16-5. HLH-65的構成

集光鏡型號	集光鏡長	焦點距離f	冷卻方式
HLH-65A/f75/L280/□風扇	280mm	75mm	冷卻風扇安裝型
HLH-65A/f75/L600/□風扇	600mm	75mm	
HLH-65A/f75/L□/□風扇	指定長	75mm	
HLH-65W/f75/L280	280mm	75mm	水冷裝置內置型
HLH-65W/f75/L600	600mm	75mm	
HLH-65W/f75/L1200	1200mm	75mm	
HLH-65W/f75/L1900	1900mm	75mm	
HLH-65W/f75/L□	指定長	75mm	

鹵素燈型號	集光鏡長	電壓-輸出	設計壽命
HLH-65/L280/200v-2kw	280mm	200v-2kw	5000h
HLH-65/L280/200v-3kw	280mm	200v-3kw	1000h
HLH-65/L280/200v-5kw	280mm	200v-5kw	1000h
HLH-65/L□/□v-□kw	指定長	指定電力	

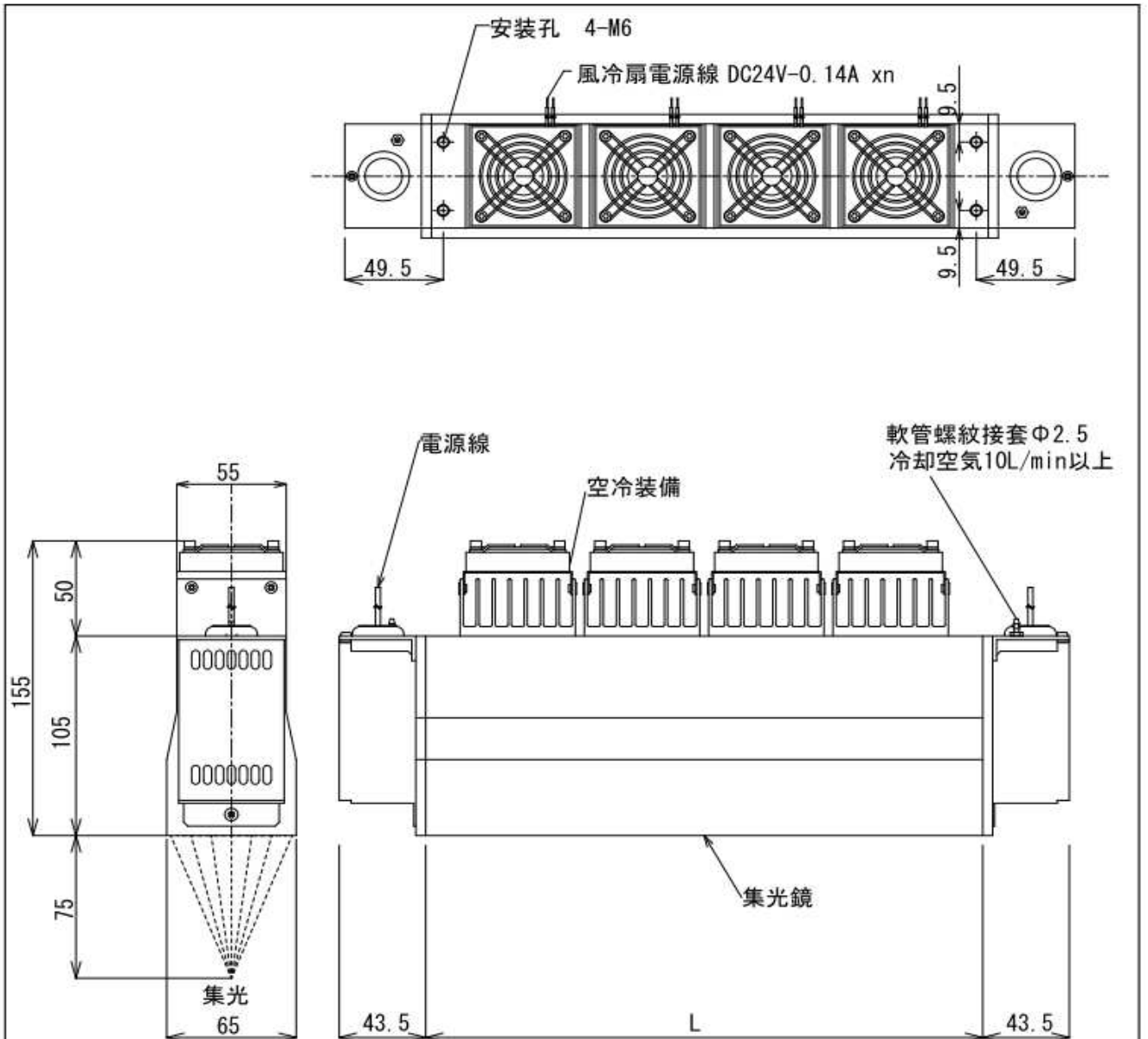
選項型號	項目
HLH-65/L□/GW	保護玻璃(耐熱玻璃) □ = 指定長
HLH-65/L□/QW	保護玻璃(石英玻璃) □ = 指定長
P□	電源線長度指定
(+V)	垂直規格燈(臂機器人用)
GP	集光鏡金鍍金

HLH-65 指定以下的項目而后訂購。

冷卻方式, 集光鏡長度, 鹵素燈電壓, 鹵素燈輸出, 冷卻風扇交直指定, 電源線長度

型號規格示例 冷卻風扇安裝型 HLH-65A/f75/L280/200v-2kw/DC風扇/P3m

16-6. HLH-65的外形圖



【注意事項】

- ①高熱的tungsten燈絲變得柔軟地脆弱。請不要給與振動。
- ②請鹵素燈線型加熱器應安裝在小於±3°的平行度。
- ③垂直安裝，請使用垂直規格燈(+V)的選項。
- ④安裝孔將視鏡長度變化。
- ⑤如果房間空氣溫度變得高空氣冷卻效果減少。請使用水冷式型的HLH-65W。
- ⑥集光線的寬度(W)是相同的細如tungsten燈絲的線圈直徑。

【訂貨時註明規格】

□V-□W 製作指定電壓-電力

【特別訂貨對應】

/P□m 製作指定長的電源線

/GW 耐熱玻璃

/NW 結晶化玻璃

/QW 石英玻璃

/L□ 製作指定長的鏡子

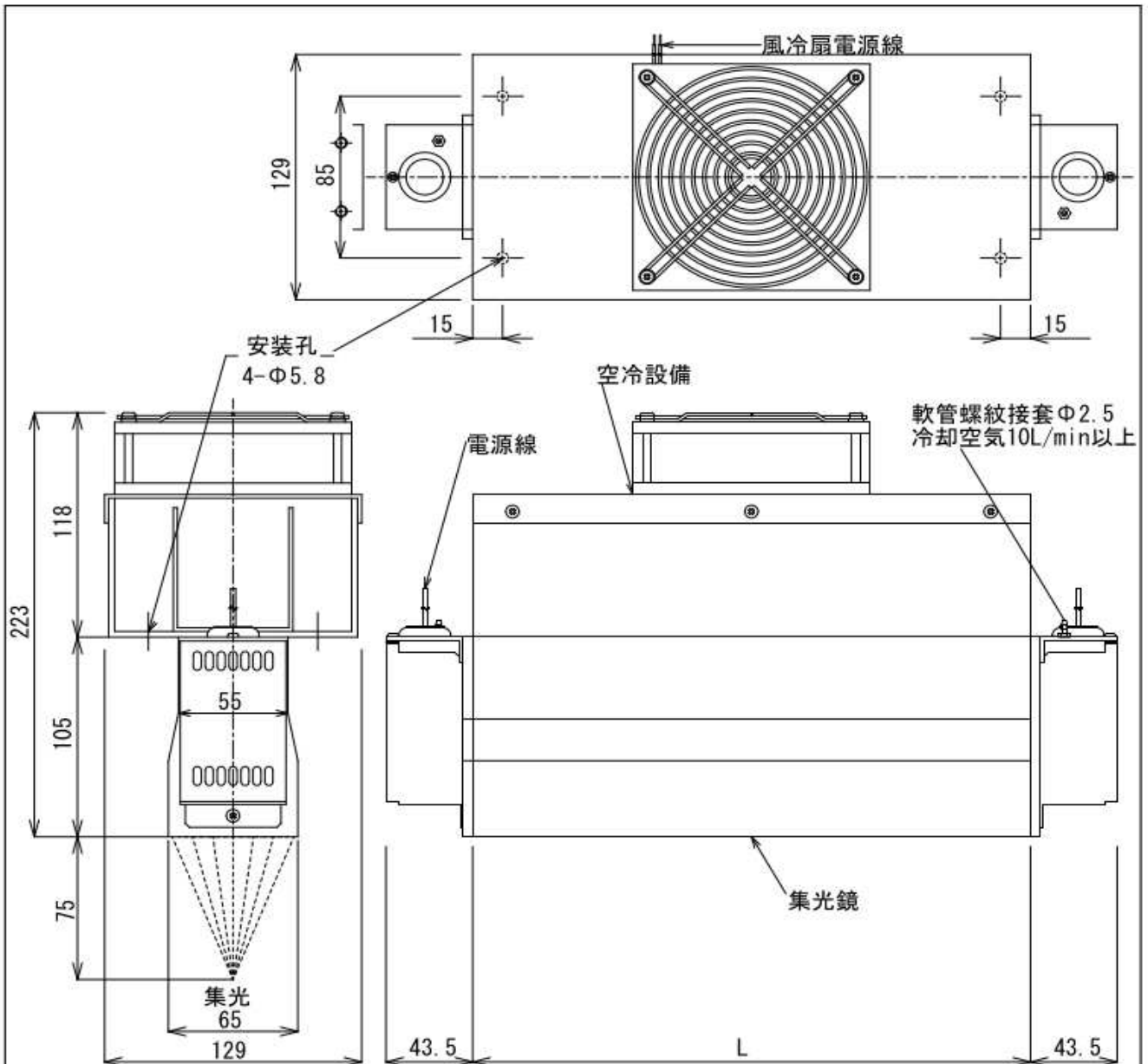
/+V 垂直規格燈

/+GP 平行光鏡鍍金

日付	図面番号
2023. 03. 30	HLH-C16

品種	標準品	特注品			
焦点距離f	f75				
鏡長L	280mm	280~2500mm			
電壓V	200V	200V	400V	600V	
電力W	2kW	2kw~6kw	8kW	12kW	
型號	HLH-65A/f75/L□/□V-□W/DCFAN/選項				
品名	空冷式集光型 鹵素燈線型加熱器				

**Heat-tech**



**【注意事項】**

- ①高熱的tungsten燈絲變得柔軟地脆弱。請不要給與振動。
- ②請鹵素燈線型加熱器應安裝在小於±3°的平行度。
- ③垂直安裝，請使用垂直規格燈(+V)的選項。 ④安裝孔將視鏡長度變化。
- ⑤如果房間空氣溫度變得高空氣冷卻效果減少。請使用水冷式型的HLH-65W。
- ⑥集光線的寬度(W)是相同的細如tungsten燈絲的線圈直徑。

**【訂貨時註明規格】**

□V-□W 製作指定電壓-電力

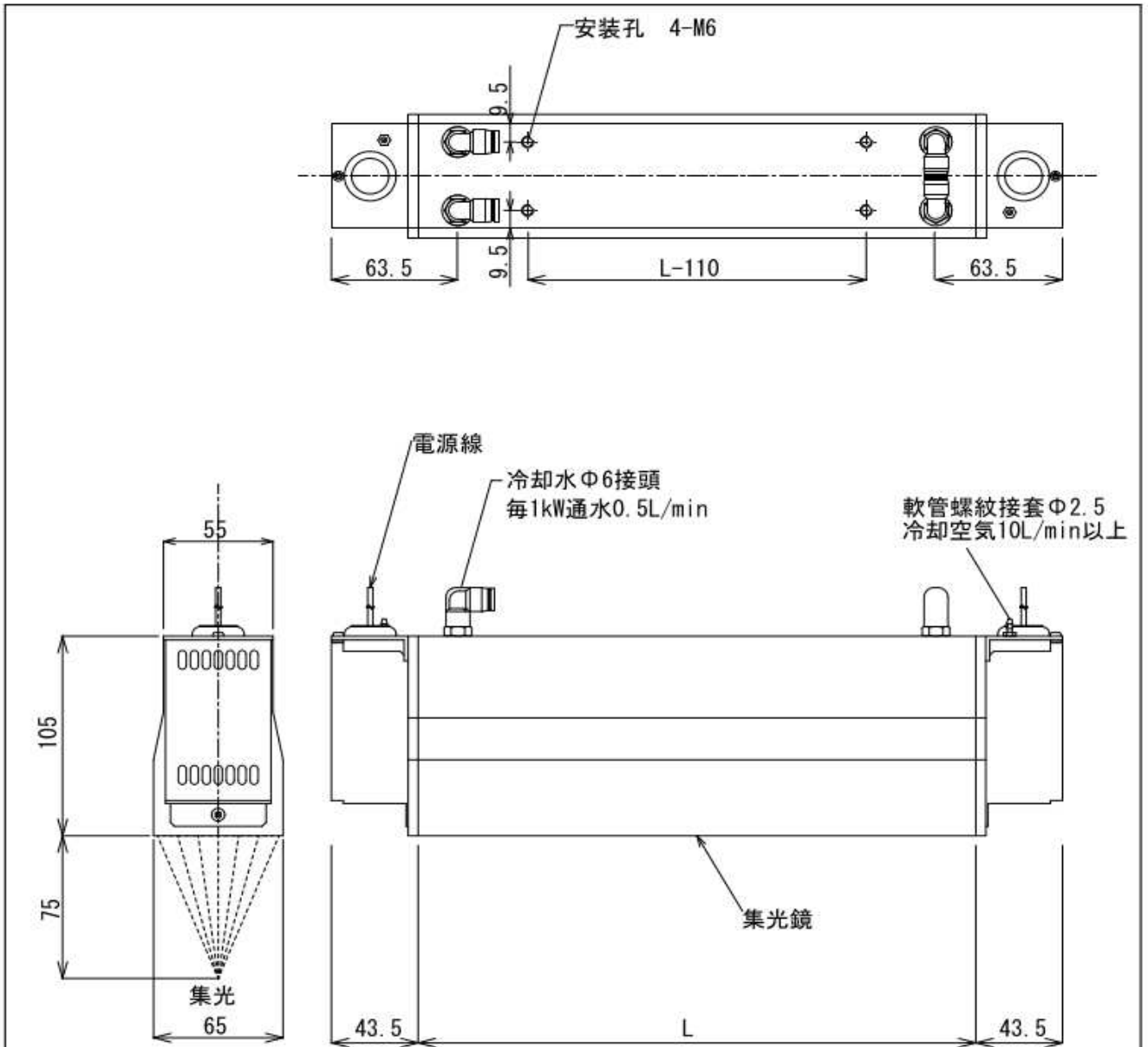
**【特別訂貨對應】**

- /P□m 製作指定長的電源線
- /GW 耐熱玻璃
- /NW 結晶化玻璃
- /QW 石英玻璃
- /L□ 製作指定長的鏡子
- /+V 垂直規格燈
- /+GP 平行光鏡鍍金

品種	標準品	特別訂貨品		
焦點距離 f	f75			
鏡長L	280mm	280~2500mm		
電壓V	200V	200V	400V	600V
電力W	2kW	2kw~6kw	8kW	12kW
型號	HLH-65A/f75/L□/□V-□W/ACFAN/選項			
品名	空冷式集光型 鹵素燈線型加熱器			

日付	図面番号
2023. 03. 30	HLH-C17

**Heat-tech**



**【注意事項】**

- ①高熱的tungsten燈絲變得柔軟地脆弱。請不要給與振動。
- ②請鹵素燈線型加熱器應安裝在小於±3°的平行度。
- ③垂直安裝，請使用垂直規格燈(+V)的選項。
- ④安裝孔將視鏡長度變化。
- ⑤集光線的寬度(W)是相同的細如tungsten燈絲的線圈直徑。

**【訂貨時註明規格】**

□V-□W 製作指定電壓-電力

**【特別訂貨對應】**

/P□m 製作指定長的電源線

/GW 耐熱玻璃

/NW 結晶化玻璃

/QW 石英玻璃

/L□ 製作指定長的鏡子

/+V 垂直規格燈

/+GP 平行光鏡金鍍金

日付	圖面番号	<b>Heat-tech</b>					
2023. 03. 30	HLH-C18						

品種	標準品			特別訂貨品		
焦点距離 f	f75					
鏡長 L	280mm			280~2500mm		
電壓 V	200V			200V	400V	600V
電力 W	2kW	3kW	5kW	2kw~6kw	12kW	16kW
型號	HLH-65W/f75/L□/□V-□W/選項					
品名	水冷式集光型 鹵素燈線型加熱器					

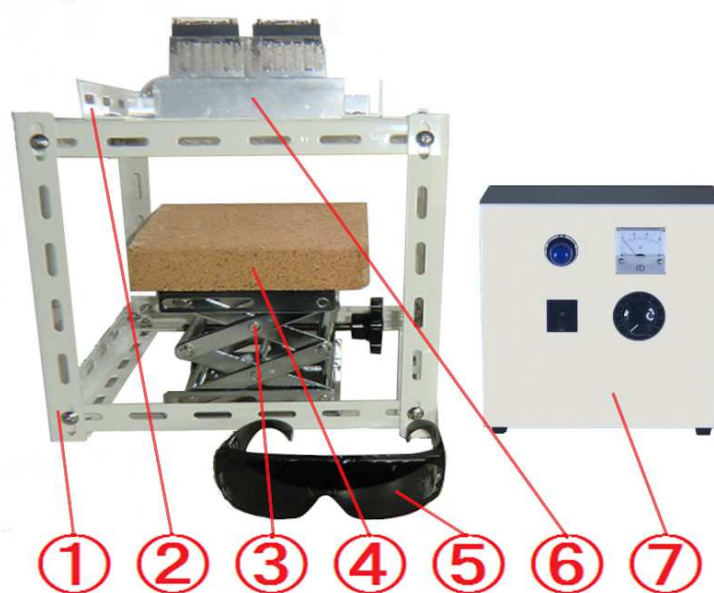


## 鹵素燈線型加熱器 實驗室配套元件

### LKHLH-35A/f $\infty$ /200v-1kw +HCVD

#### ◆ 特徵 ◆

- 1). 因為成為配套元件，在簡單鹵素燈線型加熱器能使用。
- 2). 能用非接觸簡單高溫面加熱。
- 3). 手動升降平台，它可以很容易地照射直徑變化規律。
- 4). 手動可變電源，它可以很容易地由電壓改變加熱調整。
- 5). 高溫加熱很簡單 內置冷卻風扇!



#### 實驗室配套元件裝配例子

(※實驗室配套元件用零部件單體被交貨。)

- ① 立体安裝支架
- ② 加熱器安裝支架
- ③ 手動升降平台
- ④ 磚 擱置試片時很有用。
- ⑤ 高亮度光對應的防護眼鏡  
目測能確認最大輸出時的高亮度照射點。
- ⑥ 空冷式鹵素燈線型加熱器 HLH-35A/f $\infty$ /100v-1000w  
用1000w的輸出，加熱對象物。
- ⑦ 手動電源控制器 HCVD-AC200-240V/-AC200V-4KW  
輸入電壓範圍為AC200V-AC240V。  
輸出可調範圍AC0v~200v。

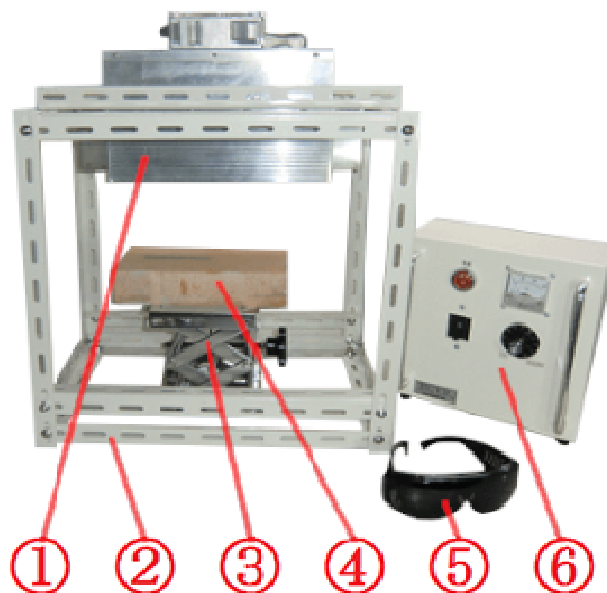


## 鹵素燈線型加熱器 實驗室配套元件

### LKHLH-55A/f25/200v-2kw + HCV

#### ◆ 特徵 ◆

- 1). 因為成為配套元件，在簡單鹵素燈線型加熱器能使用。
- 2). 能用非接觸簡單高溫線加熱。
- 3). 手動升降平台，它可以很容易地照射直徑變化規律。
- 4). 手動可變電源，它可以很容易地由電壓改變加熱調整。
- 5). 高溫加熱很簡單 內置冷卻風扇!



#### 實驗室配套元件裝配例子

(※實驗室配套元件用零部件單體被交貨。)

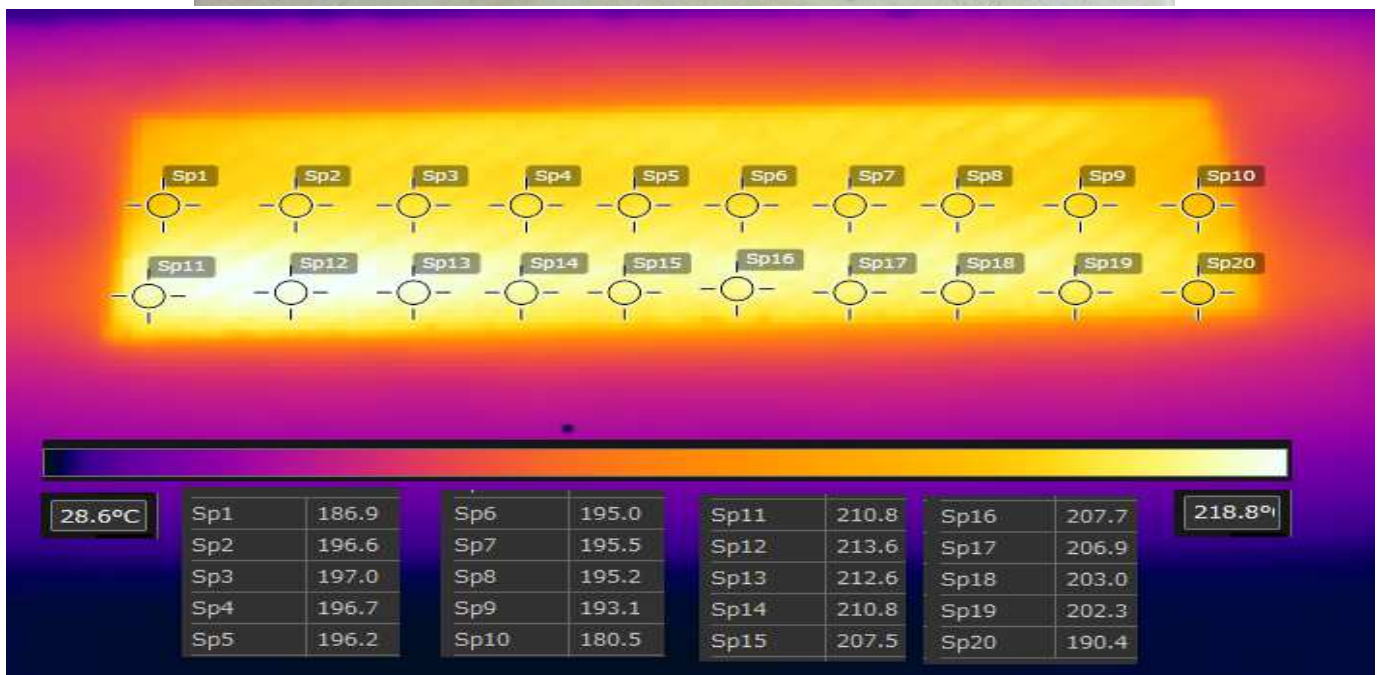
- ① 空冷式鹵素燈線型加熱器 HLH-55A/f25/200v-2kw  
用2kw的輸出，加熱對象物。
- ② 立體安裝支架
- ③ 手動升降平台
- ④ 磚 擱置試片時很有用。
- ⑤ 高亮度光對應的防護眼鏡  
目測能確認最大輸出時的高亮度照射點。
- ⑥ 手動電源控制器 HCV-AC200-240V/-AC200V-2KW  
輸入電壓範圍為AC200V-AC240V。輸出可調範圍AC0v~200v。

## 鹵素燈線型加熱器 實驗室配套元件

### LKHLH-60A/f $\infty$ /200v-2kw +HCV

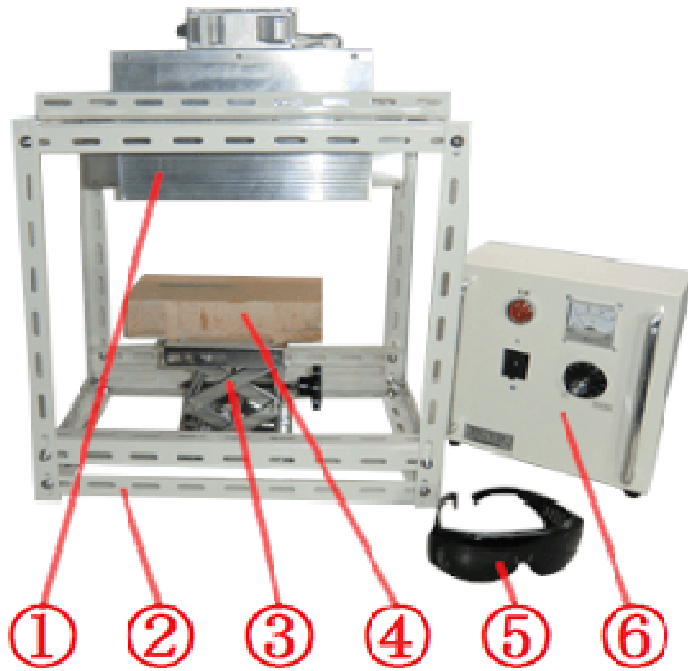
#### ◆ 特徵 ◆

- 1). 因為成為配套元件, 在簡單鹵素燈面型加熱器能使用。
- 2). 能用非接觸簡單高溫線加熱。
- 3). 手動升降平台, 它可以很容易地照射直徑變化規律。
- 4). 手動可變電源, 它可以很容易地由電壓改變加熱調整。
- 5). 高溫加熱很簡單 內置冷卻風扇!



#### 【 碳纖維片材的加熱 】

因為是平行光束型所以均一地可以加熱。



實驗室配套元件裝配例子  
(※實驗室配套元件用零部件單體被交貨。)

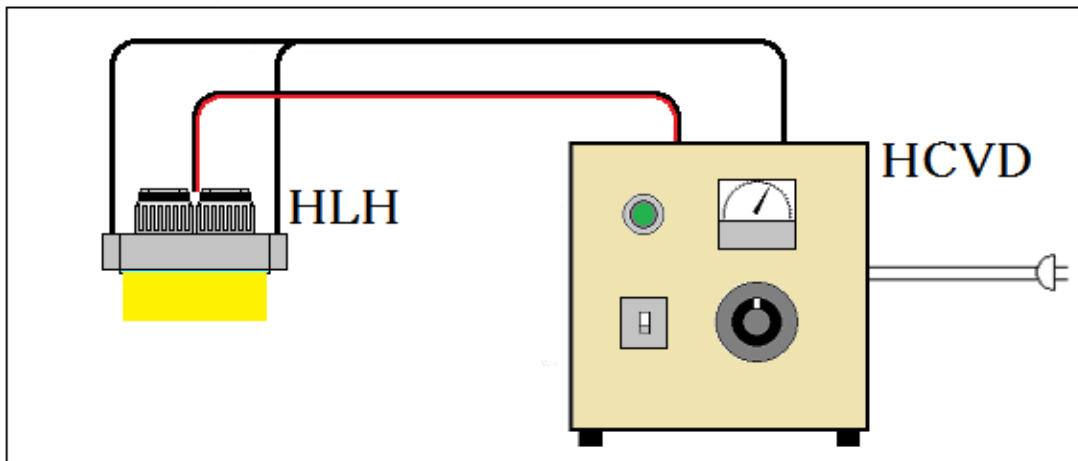
- ① 空冷式鹵素燈線型加熱器 HLH-60A/f $\infty$ /200v-2kw  
用2kw的輸出, 加熱對象物。
- ② 立体安裝支架
- ③ 手動升降平台
- ④ 磚 擱置試片時很有用。
- ⑤ 高亮度光對應的防護眼鏡  
目測能確認最大輸出時的高亮度照射點。
- ⑥ 手動電源控制器 HCV-AC200-240V/-AC200V-2KW  
輸入電壓範圍為AC200V-AC240V。輸出可調範圍AC0v~200v。



彩色通用設計類型HCV-CUD / HCVD-CUD  
藍色指示燈用於創建任何人都容易看到的配色方案。  
請為您的訂單模型指定其他CUD。

標準型 HCV

搭載標度盤，可以鹵素燈加熱器的手動電壓調節。



型號	電源電壓	制御電壓-電流	冷卻風扇用電源
HCV-AC100-240V/DC6V-25A	AC100~240V	DC6V-25A	没有
HCV-AC100-240V/DC12V-25A	AC100~240V	DC12V-25A	没有
HCV-AC100-240V/DC24V-12.5A	AC100~240V	DC24V-12.5A	没有
HCV-AC100-240V/DC36V-12.5A	AC100~240V	DC36V-12.5A	没有
HCV-AC100-240V-25A	AC100~240V	AC100~240V-25A	没有
HCV-AC100-240V-50A	AC100~240V	AC100~240V-50A	没有
HCV-AC100-240V-75A	AC100~240V	AC100~240V-75A	没有
HCV-AC220V/AC100V-25A	AC220V	AC100V-25A	没有
HCV-AC220V/AC120V-25A	AC220V	AC120V-25A	没有
HCVD-AC100-240V/DC12V-25A	AC100~240V	DC12V-25A	DC24V-0.5A
HCVD-AC100-240V/DC24V-12.5A	AC100~240V	DC24V-12.5A	DC24V-0.5A
HCVD-AC100-240V/DC36V-12.5A	AC100~240V	DC36V-12.5A	DC24V-0.5A
HCVD-AC100-240V-25A	AC100~240V	AC100~240V-25A	DC24V-0.5A
HCVD-AC100-240V-50A	AC100~240V	AC100~240V-50A	DC24V-0.5A
HCVD-AC100-240V-75A	AC100~240V	AC100~240V-75A	DC24V-0.5A

#### 選項

CUD	彩色通用設計型藍色指示燈。
FPR	前面護欄
RPR	背面護欄
LH	把手
電源電纜	製作指定的電源電纜。

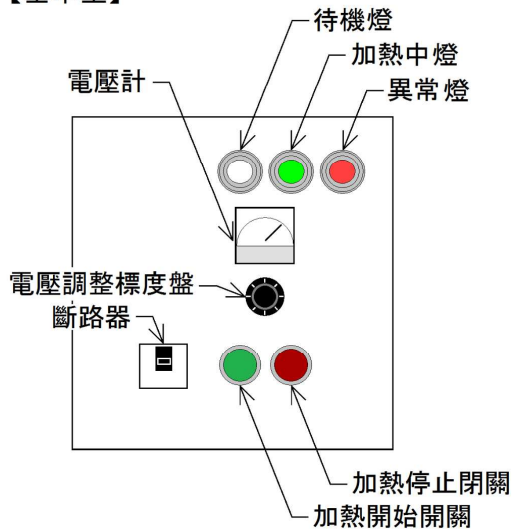


### 【特徵】

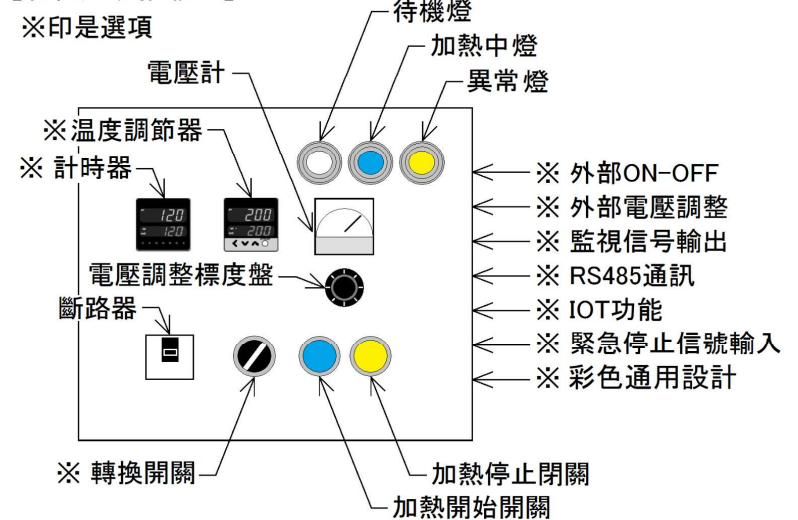
HHC2在基本功能組合選項, 是進行自定義, 使用的加熱器控制器。

- 可以指定色彩通用設計類型。  
採用白色, 藍色和黃色指示燈, 操作按鈕也是藍色和黃色。  
任何人都容易看到的配色方案。
- 以手動控制電壓的功能和, 以設定電壓ON-OFF使之做的功能之外又加上,
- 慢速和電壓的電流限制功能, 如過電流斷路器, 整合了鹵素加熱器的加熱所需的足夠的安全設備。
- 選項選擇的溫度調節器搭載型有對熱電的式樣和輻射溫度計式樣。
- 可以用可選項選擇的, 也在外部信號可以ON-OFF以及電壓的控制。
- 可以用可選項選擇的IOT功能搭載型, 能確認設定溫度, 加熱溫度, 操作時間, 操作次數, 加熱器交換次數, MTBF等的數據。
- 可以用可選項選擇雙重化做的過溫升警報管理。
- 使用選項選擇的一次通過的計時器, 精確的加熱試驗完成。

### 【基本型】



### 【各種選項搭載型】





型號	供給電壓	加熱器電壓	制御電流
HHC2-12v-300w	AC100-240v	DC12v	25A
HHC2-24v-330w	AC100-240v	DC24v	13A
HHC2-36v-600w	AC100-240v	DC36v	15A
HHC2-36v-1kw	AC100-240v	DC36v	28A
HHC2-120V-3kw	AC200-240v	AC120v	25A
HHC2-100v-240v-15A	AC100-240v	AC100-240v	15A
HHC2-100v-240v-30A	AC100-240v	AC100-240v	30A
HHC2-100v-240v-60A	AC100-240v	AC100-240v	60A

## 【基本功能】

電源電壓	AC100V~240V 50/60Hz
控制電流(直流型)	12v-300w / 24v-300w / 36v-500w / 36v-1kw
控制電流(交流型)	15A / 30A / 60A
模擬電壓計	用模擬電壓計表示加熱器的輸出電壓
手動ON-OFF	在ON-OFF用輸出用面板的開關來
手動電壓調整	能0-98%在輸出電壓用面板的標度盤可變
AC輸出慢慢起動	扔掉提高電壓, 輸出ON時, 抑制突入電流
過電流保護功能	用高速的電閘保護功率半導體元件不受過大電流侵害。
斷線檢出功能	檢測交流型加熱器的斷線, 表示, 輸出。電流限幅器功能的
使用環境	溫度0~45°C 湿度10~95%(沒有結露)
尺寸	寬度300 x 高度300 x 深度300 mm

## 【選項】

略稱	內容
CUD	彩色通用設計型 白色藍黃色指示燈/藍黃色按鈕。
TC	溫度調節器 - 熱電偶輸入
TP	溫度調節器 - 輻射溫度計輸入
PM	輻射溫度計的表面安裝
SV	主管功能 專用溫度調節器安裝表面上, 並且監視和控制溫度過分升高。
HL	為用High-Low控制上升快點不完全隔絕電源, 保持低溫狀態。
TMR1	表面安裝計時器-短時間加熱的設定
TMR2	表面安裝計時器-保溫時間的設定
TMR3	表面安裝計時器-供預見保全使用的累計加熱時間的表示
RC1	用無電壓接點信號 遙控加熱開始·停止
RC2	用4-20mA信號 遙控輸出電壓
RSP	用4-20mA信號 遙控溫度調節器的設定值
MON	被用4-20mA信號 到外部輸出現在值
RS485	RS-485通訊 可以指定設定值、可以確認現在值·警報、等等。
IOT	物聯網IOT效能 設定值時, 次數的當前值和操作時間和操作數可以指定和確認, 等等。
AirV	空氣開閉閥
OFDT	空氣閉閥時, 加熱停止以後指定設定值冷卻計時器5分。
WP	冷卻水壓力不足警報
AP	熱風加熱器和端子冷卻空氣壓力不足警報
DC24	冷卻風扇用DC24V電源
CFS	冷卻風扇停止檢出信號處理
FPR	前面護欄
RPR	背面護欄
輻射溫度計	提供根據希望的用途的輻射溫度計, 直覺合對加熱控制器調節。
電源電纜	製作指定的電源電纜。

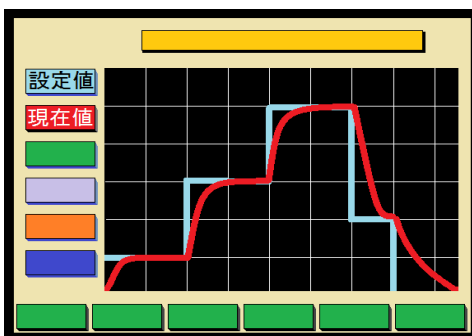
※ 如果需要比上述以外的功能, 請與我們聯繫。

[小心] 當添加功能, 還有就是外部尺寸變化。



条件設定・確認・記録

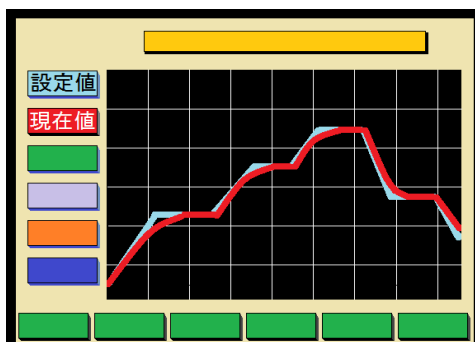
# 台階加熱控制器 SSC系列



## ◆多階梯的設定功能

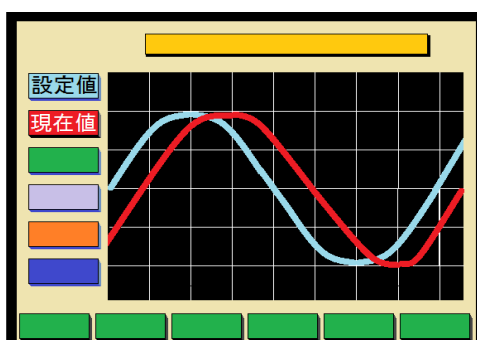
可以加工方法的檢討，在加熱的在表面張力的減少，以及殘留應力的消失。  
可以隨意設置中間聚合反應的經過時間。  
反復加熱冷卻法  
固溶化處理溫度的維持  
兩階段預熱淬火處理  
氣體滲氮處理

氣體兩級氮化處理  
鹽浴軟氮化處理  
氣體軟氮化處理



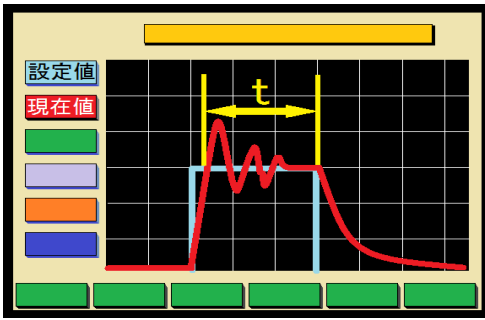
## ◆斜率(勾配)設定功能

是面向膨脹率以及收縮率重要的精確的材料考試。  
等溫退火  
再結晶溫度的管理  
徐熱→退火→緩慢冷卻處理  
二段退火處理  
時效硬化處理



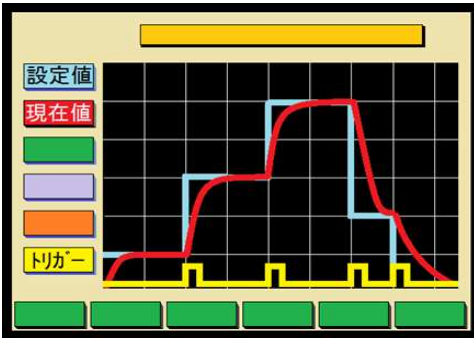
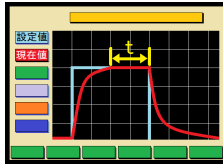
## ◆正弦曲線設定功能

對電子設備的老化以及加速試驗最合適。  
周期加熱測試  
加速老化測試



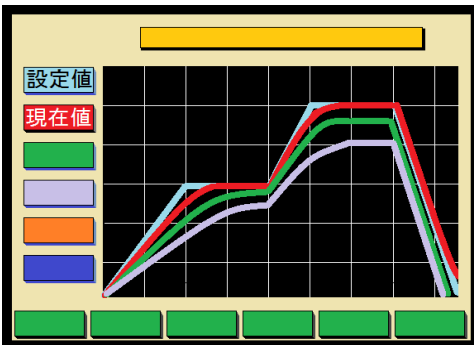
◆短時間加熱效能

- 拍子時間的縮短的條件條件確定
- 退火時間管理
- 回火時間管理



◆觸發切換功能(選項)

當觸發輸入，然後移動到下一個設定溫度



◆多顯示器功能

實時明白溫度分佈。

	A	B	C	D	E	F
1	10:00:00	25	26	25	24	
2	10:00:01	26	27	26	25	
3	10:00:02	27	28	27	26	
4	10:00:03	28	29	28	27	
5	10:00:04	29	30	29	28	
6	10:00:05	30	31	30	29	
7	10:00:06	31	32	31	30	
8	10:00:07	32	33	32	31	
9	10:00:08	33	34	33	32	
10	10:00:09	34	35	34	33	
11	10:00:10	35	36	35	34	
12	10:00:11	36	37	36	35	
13	10:00:12	37	38	37	36	
14	10:00:13	38	39	38	37	
15	10:00:14	39	40	39	38	
16	10:00:15	40	41	40	39	
17	10:00:16	41	42	41	40	
18	10:00:17	42	43	42	41	

◆記憶卡數據文件夾功能

加熱數據可容易地從所述面板表面的存儲卡插槽檢索。  
從存儲卡讀取加熱數據，可以在Excel中編輯表格和圖表。



型號	電源電壓	輸出電壓	輸出容量	控制環
SSC-DC12V-300W-1L	AC85-264v	DC3-12v	300w	1Loop
SSC-DC24V-300W-1L	AC85-264v	DC5-24v	300w	1Loop
SSC-DC24V-600W-2L	AC85-264v	DC5-24v	300w x2	2Loop
SSC-DC36V-600W-1L	AC85-264v	DC7-36v	600w	1Loop
SSC-DC36V-1200W-2L	AC85-264v	DC7-36v	600w x2	2Loop
SSC-AC15A-1L	AC100-110/200-220v		15A	1Loop
SSC-AC30A-1L	AC100-110/200-220v		30A	1Loop
SSC-AC30A-2L	AC100-110/200-220v		15Ax2	2Loop
SSC-AC45A-3L	AC100-110/200-220v		15Ax3	3Loop
SSC-AC60A-1L	AC100-110/200-220v		60A	1Loop
SSC-AC60A-2L	AC100-110/200-220v		30Ax2	2Loop
SSC-AC60A-4L	AC100-110/200-220v		15Ax4	4Loop
SSC-AC90A-3L	AC100-110/200-220v		30Ax3	3Loop
SSC-AC120A-2L	AC100-110/200-220v		60Ax2	2Loop
SSC-AC120A-4L	AC100-110/200-220v		30Ax4	4Loop

\*1.溫度輸入, K, J, T, E, R, B, N, S, w5Re, w26Re, JPT100, PT100可以輸入。

\*2.模擬輸入,  $\pm 10V$ ,  $\pm 5V$ ,  $0\sim 10V$ ,  $0\sim 5V$ ,  $1\sim 5V$ ,  $0\sim 20mA$ 的,  $4\sim 20mA$ 的可輸入。

\*3.使用水冷式鹵素加熱器另外需要的冷卻水系統。

\*4.高輸出的HLH類型另外需要的冷卻空氣。

\*5.用指定的語言製作供海外工廠使用的銘版。

#### 基本效能

記憶卡數據保存	從存儲卡讀取加熱數據, 可以在Excel中編輯表格和圖表。
多顯示器功能	實時明白溫度分佈。
複數溫度設定	用觸摸面板顯示器簡單地可以多階梯設定、斜率(勾配)設定、正弦曲線設定。
主管效能	多重循環和主管功能搭載, 可以協調控制多台加熱器。
短時間加熱效能	可以短時間加熱和短時間保溫加熱。
溫度輸入4CH	K, J, T, E, R, B, N, S, w5Re, w26Re, JPT100, PT100 可以輸入。
模擬輸入4CH	$\pm 10V$ , $\pm 5V$ , $0\sim 10V$ , $0\sim 5V$ , $1\sim 5V$ , $0\sim 20mA$ , $4\sim 20mA$ 4CH可以輸入。

#### 選項效能

TA4	溫度和模擬複數輸入添加
HL	為用High-Low控制上升快點不完全隔絕電源, 保持低溫狀態。
TR	觸發切換功能
RC1	用無電壓接點信號 遙控加熱開始·停止
RC2	用4-20mA信號 遙控輸出電壓
RSP	用4-20mA信號 遙控溫度調節器的設定值
PVMON	被用4-20mA信號 到外部輸出現在值
SVMON	被用4-20mA信號 到外部輸出設定值
RS485	RS-485通訊 可以指定設定值、可以確認現在值·警報、等等。
IOT	物聯網IOT效能 設定值時, 次數的當前值和操作時間和操作數可以指定和確認, 等等。
ACOUT	冷卻風扇用AC電源
DC24	冷卻風扇用DC24V電源
AirV	空氣開閉閥
OFDT	空氣閉閥時, 加熱停止以後指定設定值冷卻計時器5分。
BO	斷線檢出功能。 檢測交流型加熱器的斷線, 表示, 輸出。
OVH	過昇溫外部警報機能 (ABH/DGH□v-□w/□□/+2S仕様機種対応)
WP	冷卻水壓力不足警報
AP	熱風加熱器和端子冷卻空氣壓力不足警報
CFS	冷卻風扇停止檢出信號處理
FPR	前面護欄
RPR	背面護欄
電源電纜	製作指定的電源電纜。
+α	如果需要比上述以外的功能, 請與我們聯繫。

\* 當添加功能, 還有就是外部尺寸變化。

## 一般規格

電源電壓	AC100~240v
內部消費電流	1.6A(不包括加熱器輸出)
使用周圍溫度	0~50°C (沒有冰結·結露)
保存周圍溫度	-10~+60°C (沒有冰結·結露)
使用·保存周圍濕度	35~85%RH (沒有冰結·結露)
耐電壓	AC1500V 1分間 電源端子和輸入出力端子間之間、電源端子和殼體之間
抗噪聲能力	1500Vp-p脈衝寬度1 $\mu$ s,50ns IEC規格準拠 61000,4-2/3/4/6)
絕緣電阻	在DC500V絕緣電阻測試儀5M $\Omega$ 以上(電源端子和殼體之間)
利用大氣	沒有塵埃和腐蝕性氣體
使用標高	2000m以下
外形尺寸	高度250mm 寬度400mm 深度270mm (標準型)
質量	約5kg (標準型)

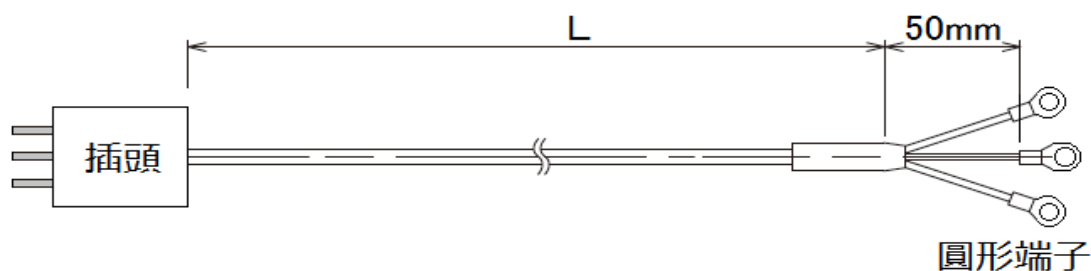
## 觸摸面板顯示器規格

顯示元素	超高亮度TFT彩色LCD
顯示點數	VGA 640x480
液晶壽命	約5000時間(常溫·常濕時)
背光燈壽命	約5400時間(常溫·常濕時 冷陰極管 交換不可)
觸摸開關壽命	100萬回以上 (觸摸開關作動力 0.98NT以下)

## 記憶卡規格

存儲元件	CF閃存卡EEPROM
文件格式	CSV
存儲器容量	128MB
重新寫次數	10萬次以上
存儲容量	最大128MB, 262144的文件

製作指定的電源電纜。



Type A	Type B	Type C	Type D	Type E	Type F
Type G	Type H	Type I	Type J	Type L	

VOLT	NEMA	15 AMPERE		20 AMPERE		30 AMPERE	
		Receptacle	Plug	Receptacle	Plug	Receptacle	Plug
125 V	L1						
		L1-15R	L1-15P				
250 V	L2						
				L2-20R	L2-20P		
125 V	L5						
		L5-15R	L5-15P	L5-20R	L5-20P	L5-30R	L5-30P
250 V	L6						
		L6-15R	L6-15P	L6-20R	L6-20P	L6-30R	L6-30P
277V, A.C.	L7						
		L7-15R	L7-15P	L7-20R	L7-20P	L7-30R	L7-30P
480 V	L8						
				L8-20R	L8-20P	L8-30R	L8-30P
600 V	L9						
				L9-20R	L9-20P	L9-30R	L9-30P

在上圖沒有的插頭以及接頭是必要的時候，盡可能地製作。

<<估價型號指定方法>>

(加熱控制器型號)-(插頭形狀)-(電纜長)

<<估價型號例>>

HHC2-240v-30A-TypeA-5m

非接觸式快速升溫加熱器

**Heat-tech**

熱科技有限公司

<https://heater.heat-tech.biz/tc>

日本國 650-0047 神戸市中央區港島南町1丁目6番地5號

IMDA 國際醫療開發中心

TEL 81-78945-7894 FAX 81-78945-7895

E-mail [info@heat-tech.biz](mailto:info@heat-tech.biz)