

熱風加熱器 實驗室配套元件 LKABH-220v-350w/10PS + HCAFM

氣體進行高溫加熱、自由自在地進行溫度管理



◆ 特徵 ◆

- 1). 因為成為配套元件，在邯鄲上裡熱風加熱器能使用。
- 2). 短時間吐出來900°C的高溫熱風。
- 3). 只能通過供電和吹出來供應空氣，因為沒有火焰會出來，它是安全和清潔的。
- 4). 使用熱風出口的熱電偶，能進行正確的溫度控制。
- 5). 因為內螺紋在尖端，所以能安裝各種各樣的金屬接頭。
- 6). 沒有火焰安全和清潔！沒有火焰，可以輕鬆清晰的拍照！



Heat-tech

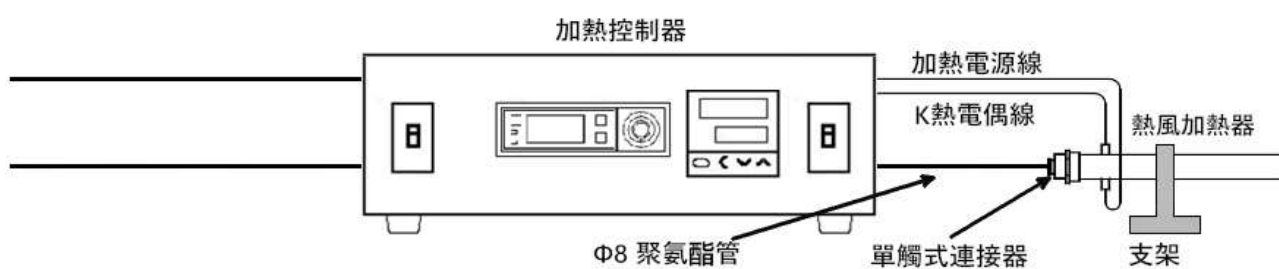


【 實驗室配套元件 包裝內容 】

- ① 手動電源控制器 HCAFM
- ② 熱風加熱器安裝支架
- ③ 電源線
- ④ $\Phi 8$ 聚氨酯管 1 M
- ⑤ 熱風加熱器 ABH-220v-350w/10PS/M12F+S (內置熱電偶 1 m)
- ⑥ 用於熱風加熱器的單觸式連接器

Heat-tech

【實驗室配套元件 實際接線圖】



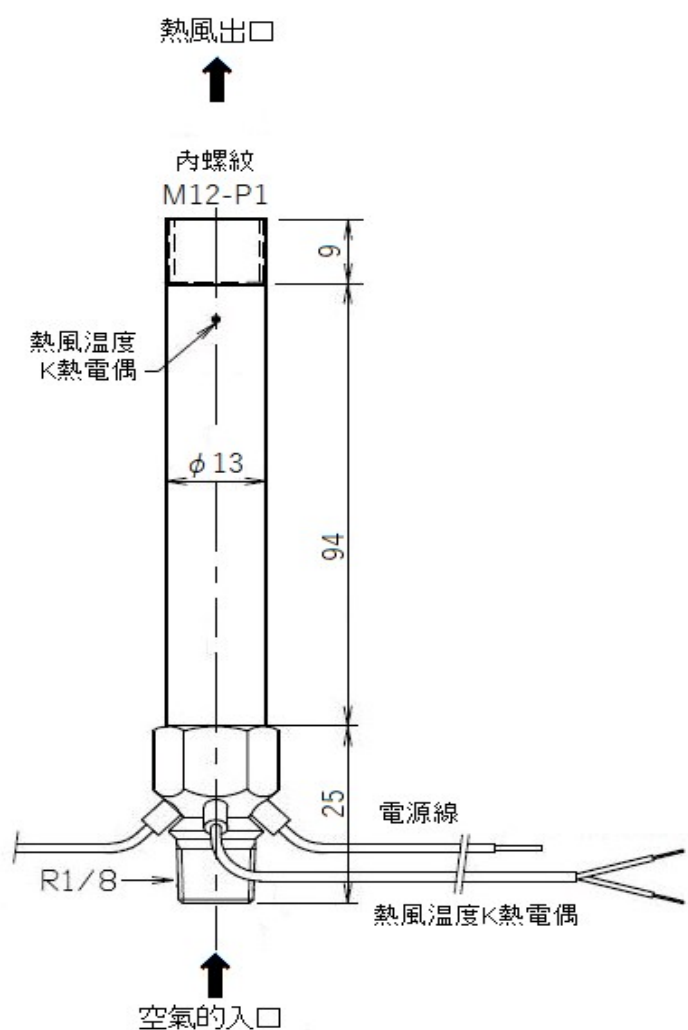
可用氣體的類型

請諮詢我們以了解以下情況

氣體的類型	可用性	注意點, 其他
空氣, 氧氣	◎	不要含有大量油霧, 水等
氮氣, 氬氣 *1	○	惰性氣體是全部使用可。
氫	△	在600° C以上時, 會在空氣中點燃
綠色氣體	△	對氮素混合少量的氫的煤氣。有還原性
水蒸氣	△~×	為在ABH的情況下, 困難(根據水滴漏電)
城市燃氣, 液化石油氣	×	為了熱分解, 在發熱體上(裡)碳粘貼

*1 比較空氣壽命處於變得短的傾向

*2 用於熱風加熱器上的發熱體用氧化性氣氛最有耐久性。

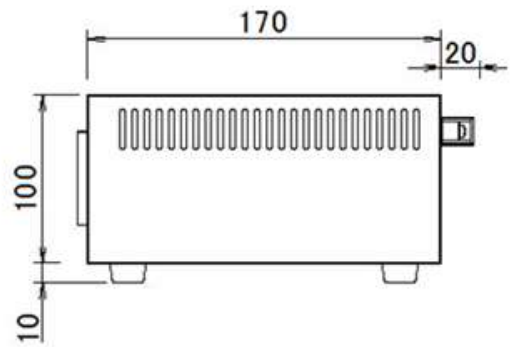
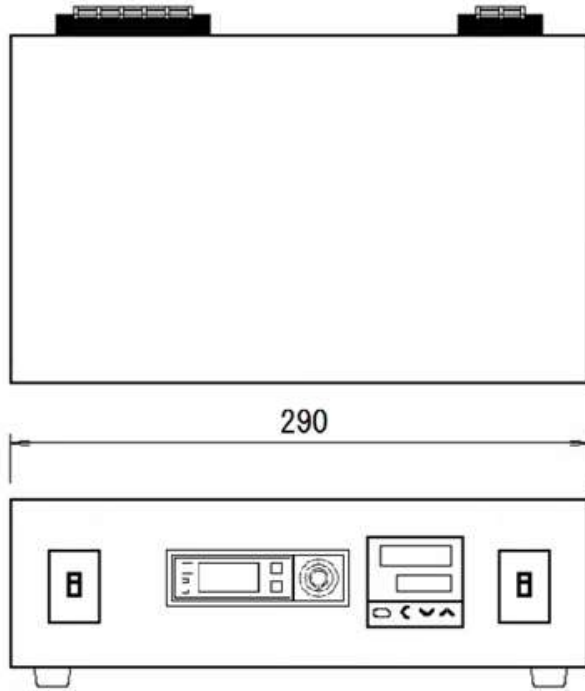


【注意事項】

- ①這是耐壓0.3MPa的。
- ②請供給氣體應該是取出瀝乾。
- ③不供給低溫氣體而加熱的話加熱器燒壞。

電力w	350w
電壓v	220v
型號	ABH-220v-350w/10PS/L103/+S
品名	熱風加熱器

作成	2022/10/20	製圖	下田	Heat-tech Co.,Ltd.
----	------------	----	----	---------------------------



제어 방식	시분할 PID 제어
전원 전압	AC100V~240V
제어 전류	15A
기체 유량	0 ~ 200L/min
외형	폭 290 × 높이 110 × 깊이 205 mm
형식	HCAFM-15A-200L
품명	온도 조절기 탑재 히터 컨트롤러

Date	2019/4/5	Draw	Y.Shimoda
------	----------	------	-----------

Heat-tech Co.,Ltd.

非接觸高速加熱

Heat-tech

熱科技有限公司

<https://heater.heat-tech.biz/tc/>

日本國 650-0047 神戸市中央區港島南町1丁目6番地5號

IMDA 國際醫療開發中心

TEL 81-78945-7894 FAX 81-78945-7895

E-mail info@heat-tech.biz