

鹵素燈點型加熱器 實驗配套元件

LKHPH-35CA/f15/12V-110w + HCV

焦点直径Φ6

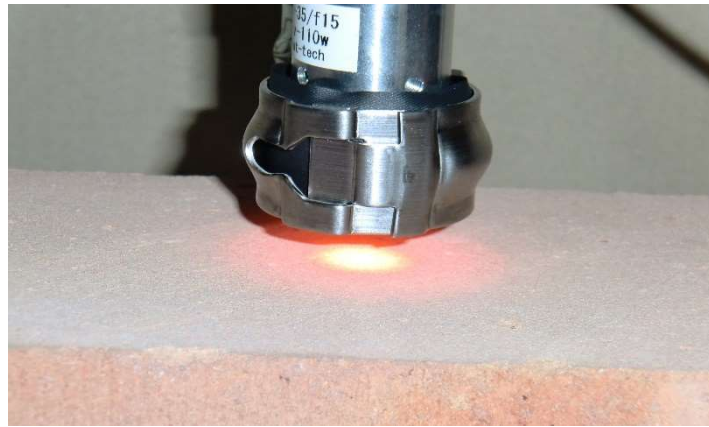
高溫加熱可以容易地再現。



◆ 特徵 ◆

- 1). 因為成為配套元件，在邯鄲上裡鹵素燈點型加熱器能使用。
- 2). Φ6的高溫加熱可以容易地再現。
- 3). 手動升降平台，它可以很容易地照射直徑變化規律。
- 4). 手動可變電源，它可以很容易地由電壓改變加熱調整。
- 5). 可以輕鬆地加熱器壓縮空氣冷卻。

Heat-tech



【輸出:5V/約25w】

以手動可變電源, 為5V調整了輸出。
25w額定點直徑的Φ6目測確認能。



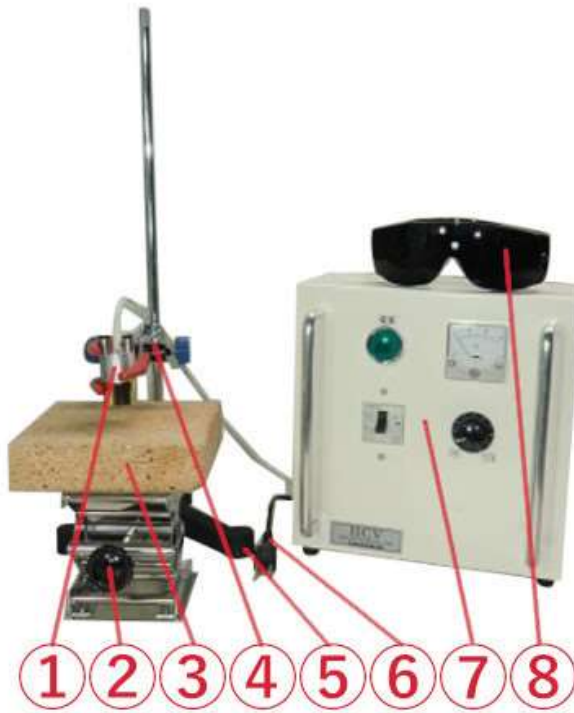
【輸出:12V/110w】

因為最大輸出110W的發燒發光非常晃眼閃亮。
不能確認額定點直徑。



【輸出:12V/110w】

是試著通過保護玻璃的話這個那樣。
使用附屬的防護眼鏡的話, 照射點的位置決定目測簡單地能。



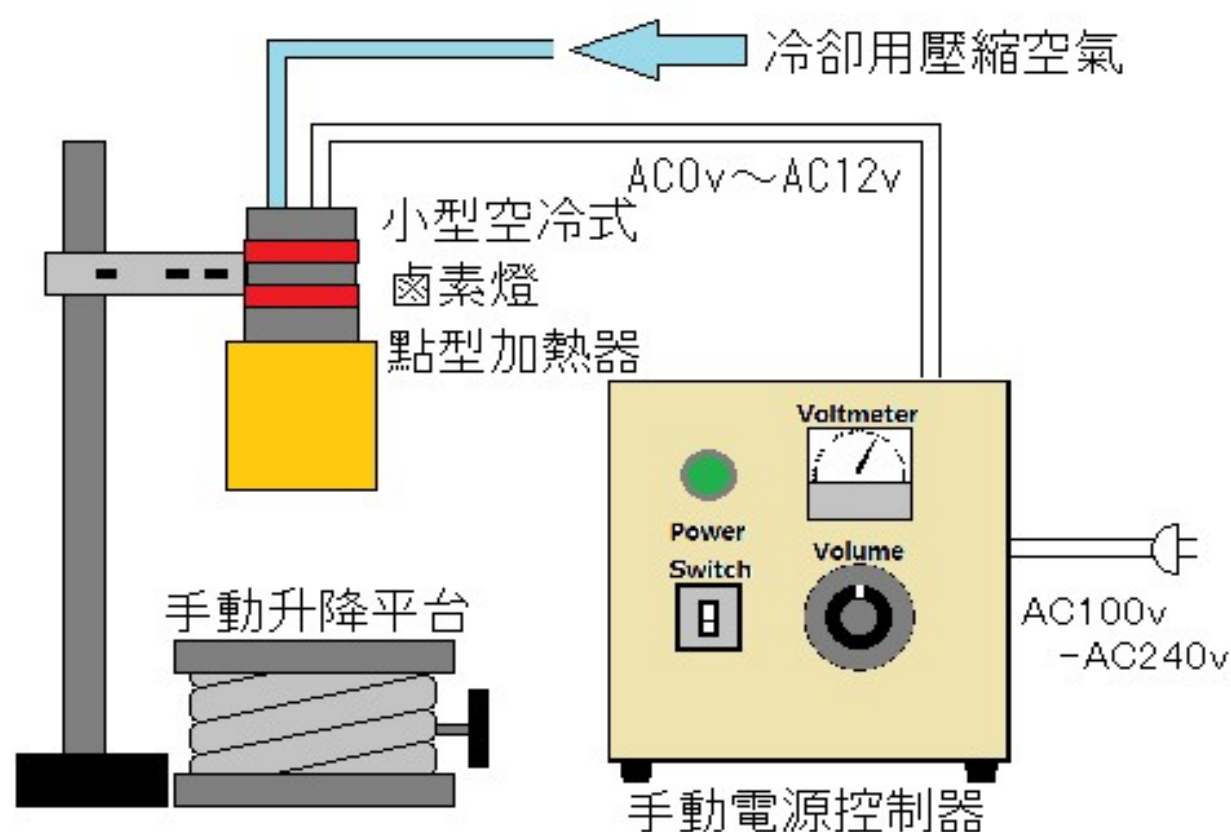
實驗室配套元件裝配例子

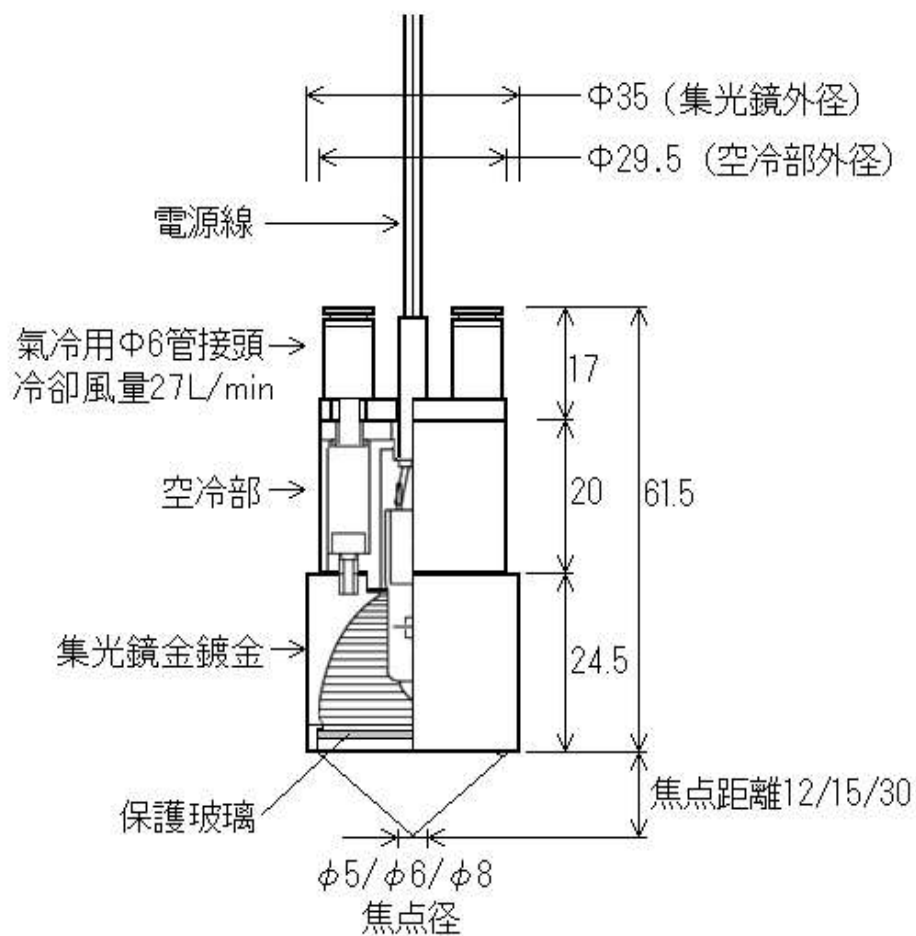
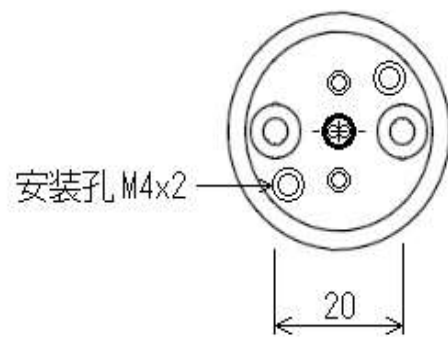
(※實驗室配套元件用零部件單體被交貨。)

- ① 小型空冷式鹵素燈點型加熱器HPH-35CA/f15/12V-110w/GW
用110w的輸出，加熱對象物。
- ② 手動升降平台
平台表面為80mm x 80mm，初始高度54mm，最大高度134mm，高度可調80mm。
因為向上和向下移動以16旋轉旋鈕80mm，它提出了是0.5mm的準確度。
- ③ 角型澳大利亞磚。擱置試片時很有用。
- ④ 加熱器安裝支架
- ⑤ 測試台桿和基座
- ⑥ 手動電源控制器用電纜
- ⑦ 手動電源控制器 HCV-AC100-240V /DC12V-300W
輸入電壓範圍為AC100V-AC240V。
輸出可調範圍DC0v~12v。
通過滑動變壓器輕鬆更換熱功率（瓦數wattage）。
- ⑧ 高亮度光對應的防護眼鏡
目測能確認最大輸出時的高亮度照射點。

※ 使用除了如上所述之外需要冷卻用壓縮空氣。

【實驗配套元件 實際配線圖】





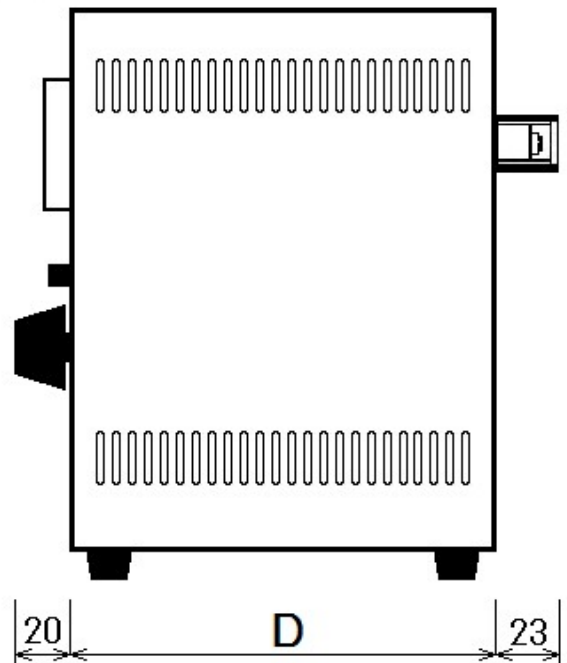
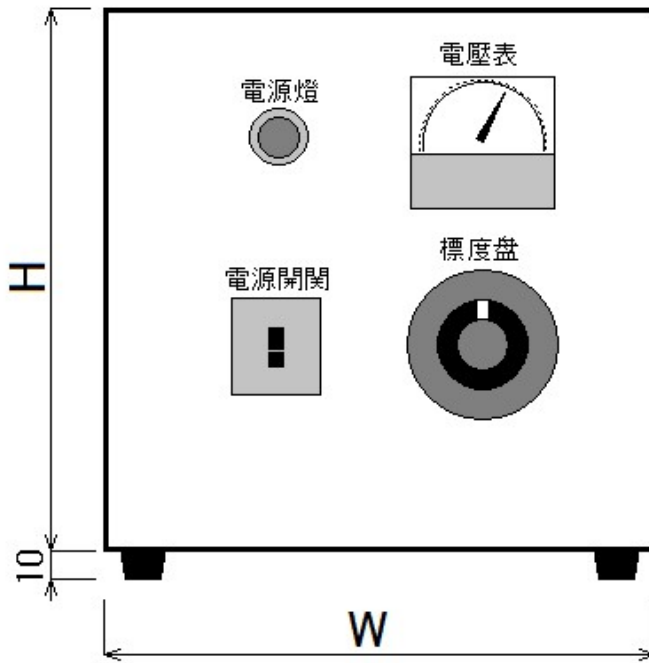
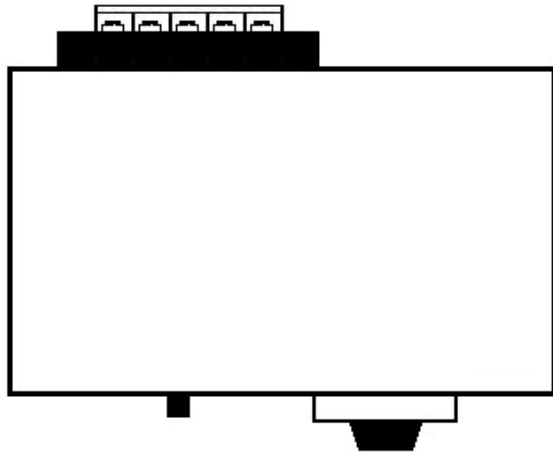
【訂購方法】

- f□ 焦點距離的指定
- v-□w 電壓-電力的指定
- P□ 電源線長度指定
- /HRG 耐熱保護玻璃裝着
- /QG 石英保護玻璃裝着
- /Hood-35f□ 防眩覆蓋裝着
- ※焦距直徑不能指定。

| | |
|---------|-----------------------|
| 集光鏡徑 | Φ35mm |
| 焦距 (mm) | 15mm |
| 焦點徑 | Φ6mm |
| 電壓-輸出 | ACDC 12v-110w |
| 型號 | HPH-35CA/f15/12v-110w |
| 品名 | 壓縮空氣冷卻型 鹵素燈點型加熱器 |

作成 2018/5/1 製圖 下田

Heat-tech



| | |
|-------|------------------|
| 電源電壓 | AC100V-240V |
| 制御電圧 | DC12V |
| 制御電力 | 300W |
| 高度(H) | 250 |
| 寬度(W) | 250 |
| 深度(D) | 120 |
| 型號 | HCV-100~240V/12V |
| 型號 | 鹵素燈加熱器 手動電源控制器 |

Date
2017.4.4

Heat-tech

非接触高速加熱

Heat-tech

熱科技有限公司

<https://heater.heat-tech.biz/tc/>

日本國 650-0047 神戸市中央區港島南町1丁目6番地5號

IMDA 國際醫療開發中心

TEL 81-78945-7894 FAX 81-78945-7895

E-mail info@heat-tech.biz