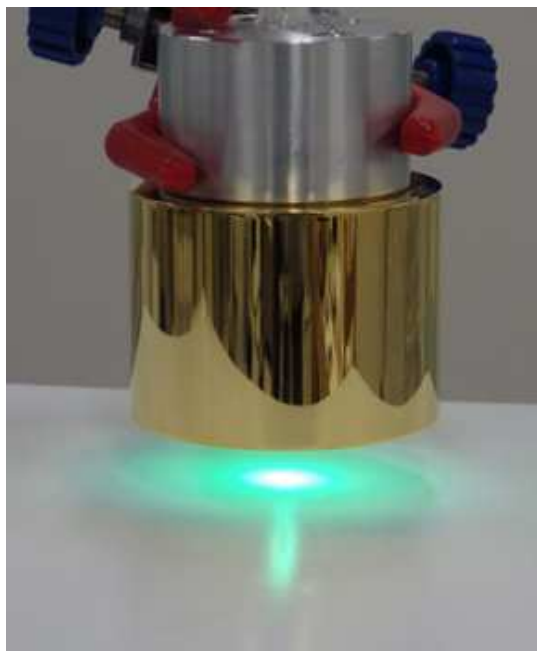


小型 紫外線点型照射器

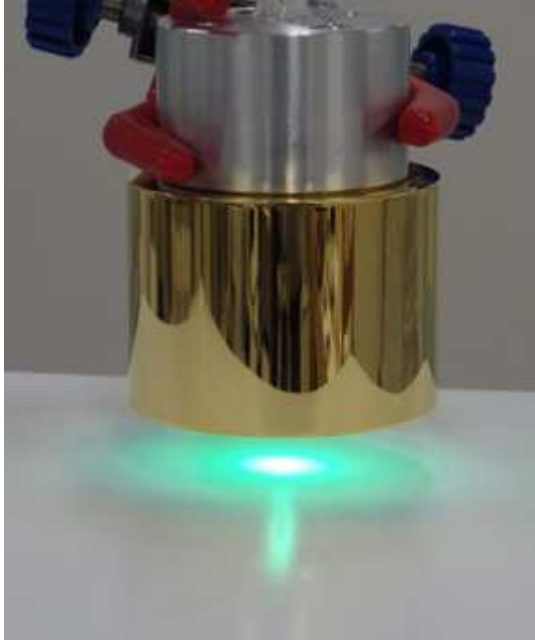
UVP-60系列



Heat-tech

索引

1. UVP-60的特點
2. UVP-60焦距和焦距
3. UVP-60的配光特性
4. UVP-60的光譜分佈
5. UVP-50的構成
6. UVP-60外形圖
7. 變頻控制手動控制器UVPC-1500V系列

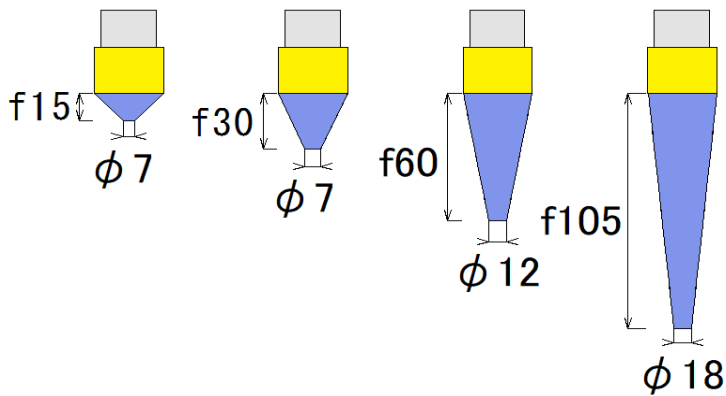


1. UVP-60的特點

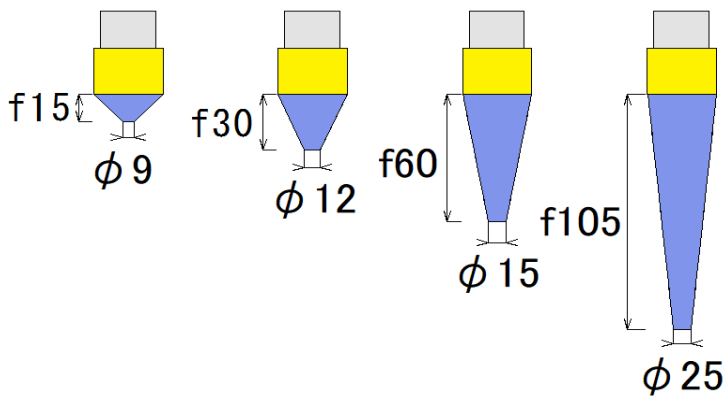
- 1) UV-C 253.7nm 紫外線照射是可能的。
- 2) 結構小型, 可以用紫外線照射 $\phi 12$ 的一點。
UVP-60 是一種紫外線點型輻照器, 通過聚光鏡將紫外線燈的光線指向。
- 3) 實現完美無塵照射, 也可在無塵室或真空中照射。
- 4) 遮光罩確保工人的安全。

2. UVP-60焦距和焦距

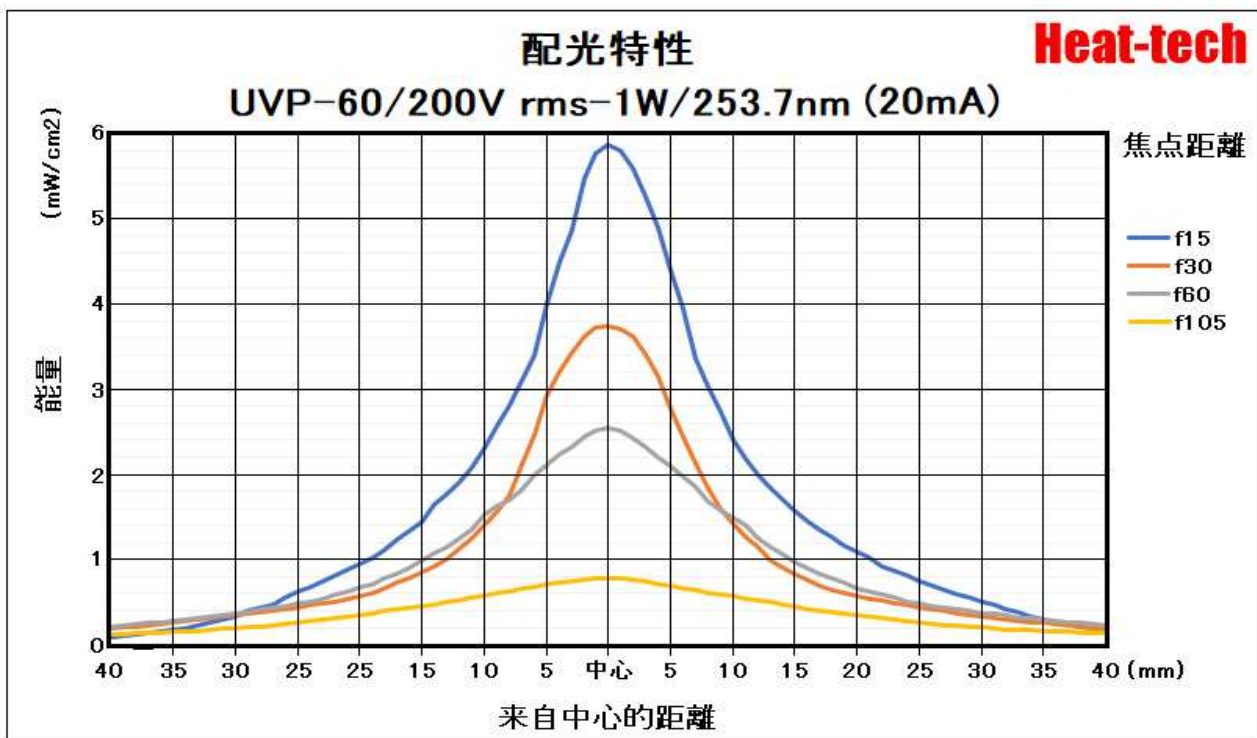
UVP-60 (20mA)



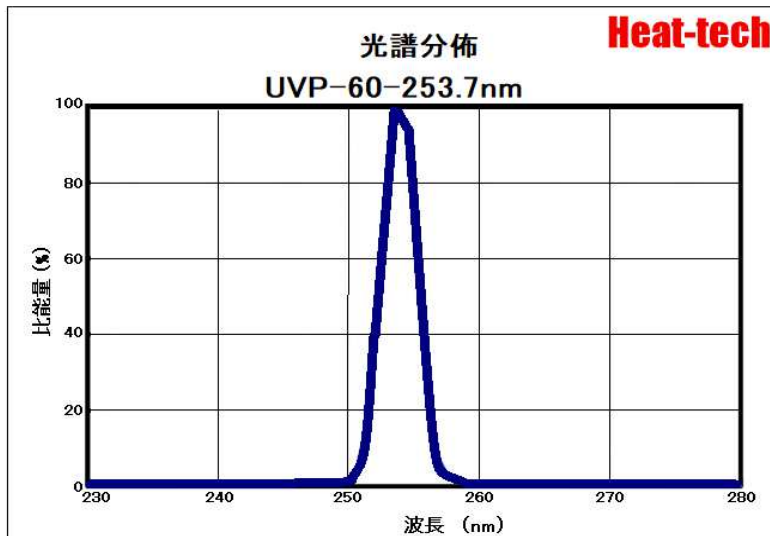
UVP-60 (10mA)



3. UVP-60的配光特性



4. UVP-60的光譜分佈



5. UVP-60的構成

UVP-60 是通過組合聚光鏡和燈，並指定電源線的長度來使用的。

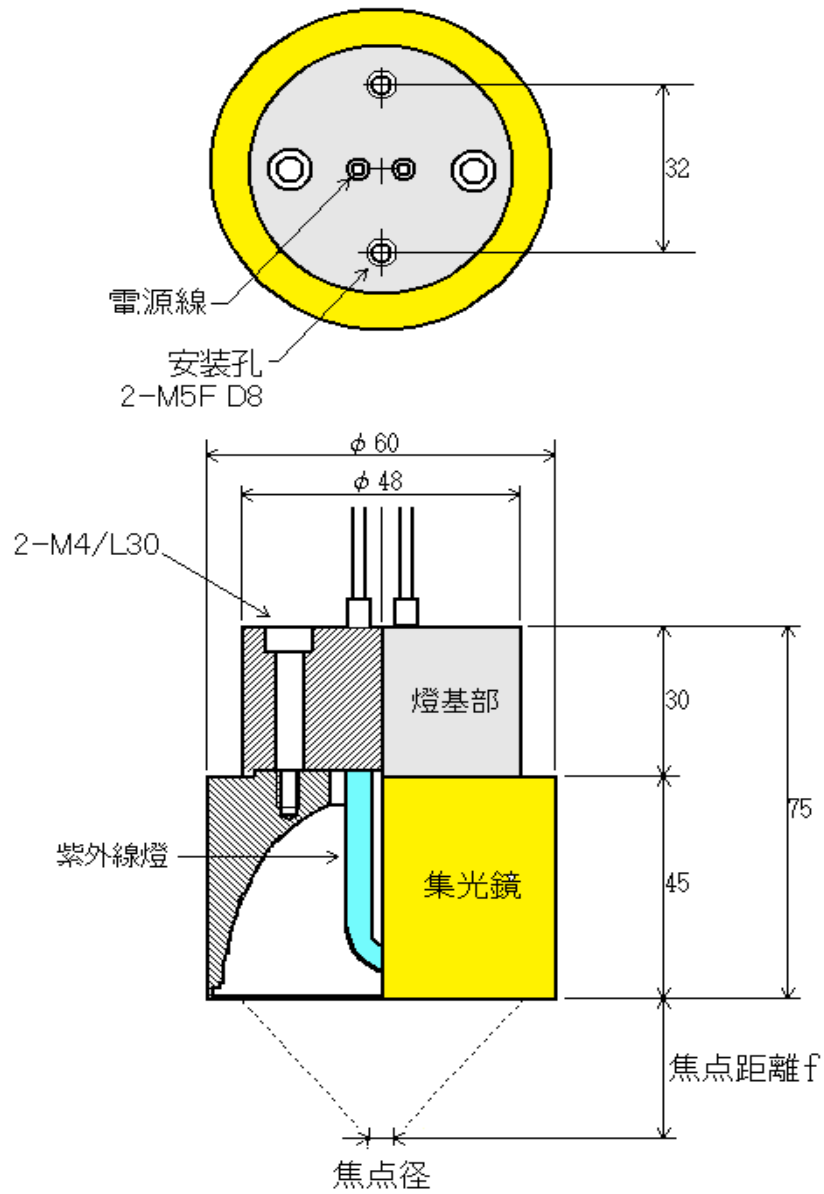
集光鏡型號	焦點距離f	焦點徑(20mA)	焦點徑(10mA)
UVP-60/f15	15mm	≒ φ 7mm	≒ φ 9mm
UVP-60/f30	30mm	≒ φ 7mm	≒ φ 12mm
UVP-60/f60	60mm	≒ φ 12mm	≒ φ 15mm
UVP-60/f105	105mm	≒ φ 18mm	≒ φ 25mm

紫外線燈型號	電壓-電流	波長	壽命
UVP-60/200V rms-1W/253.7nm	200V rms-5A	253.7nm	30000h

選項型號	項目
P□m	電源線長度指定
Hood-60f□	防眩覆蓋裝着

型號規格示例 UVP-60/200V rms-1W/253.7nm/P3m

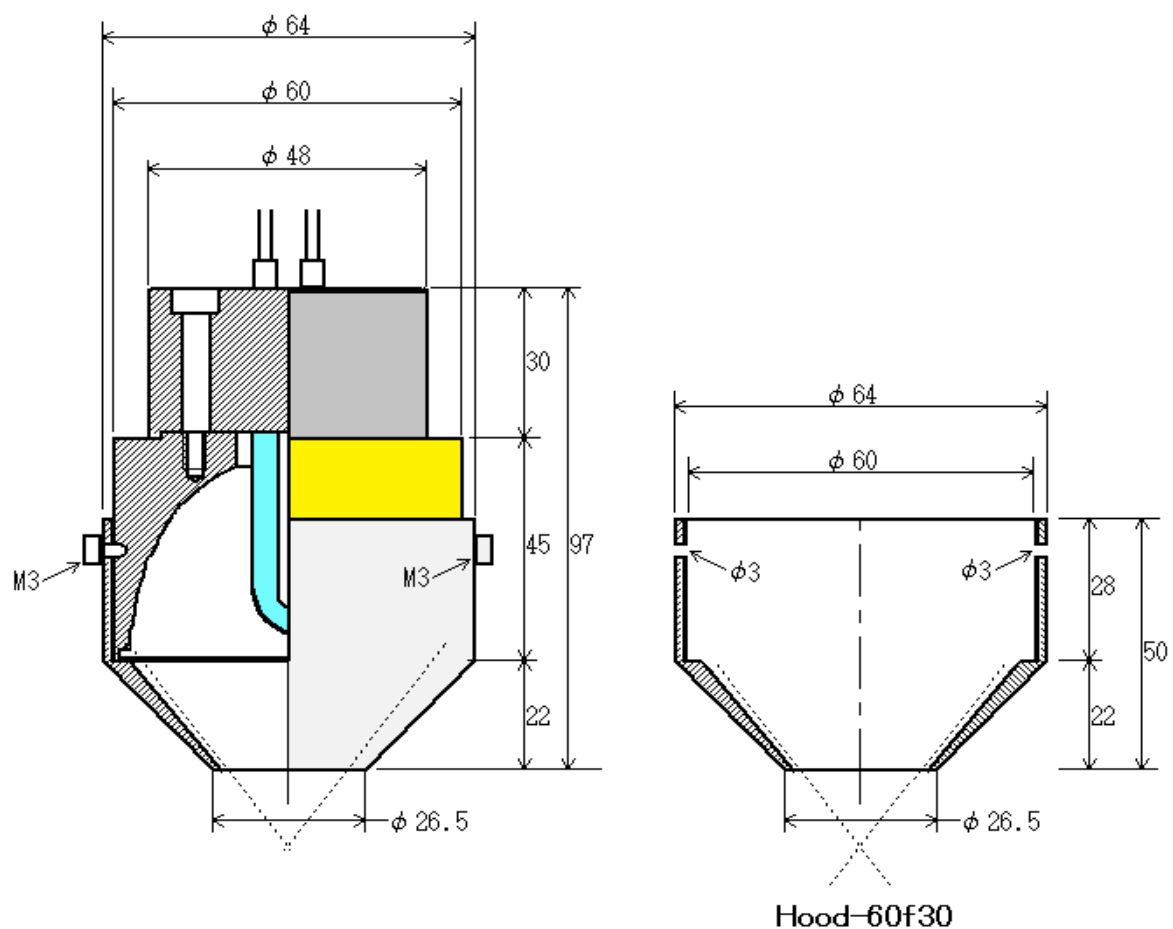
6. UVP-60外形圖



焦點距離f	30mm
焦點徑	≒ φ12
頻率	253.7nm
額定電壓	AC200v rms
額定功率	1W
型號	UVP-60/f30/200v-1W/253.7nm
品名	紫外線點型照射器

作成 2022/10/18

Heat-tech



【訂購方法】

f□ 焦点距離的指定

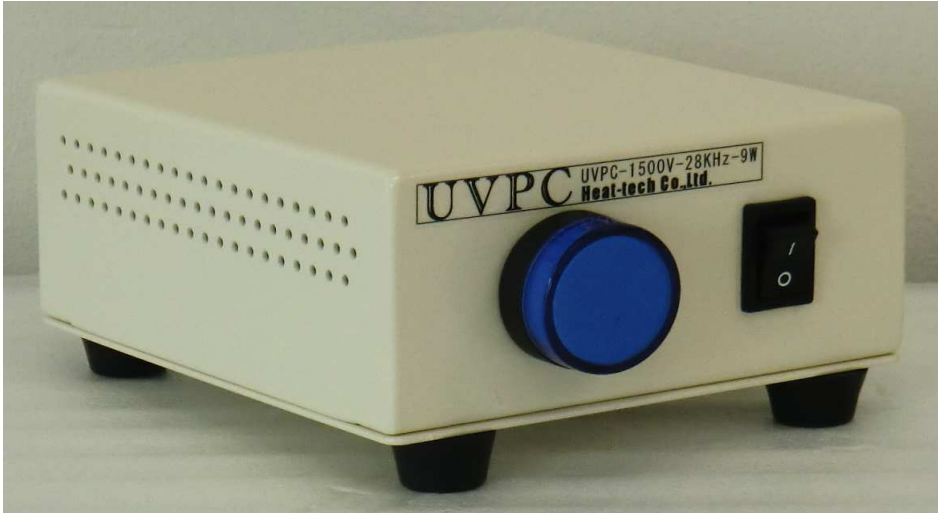
由於需要在聚光鏡上製作固定螺絲孔，用戶可以將其與聚光鏡一起訂購。

材質	SUS303-304
型號	Hood-60f□
品名	UVP-60用 防眩覆蓋

作成 2022/10/21

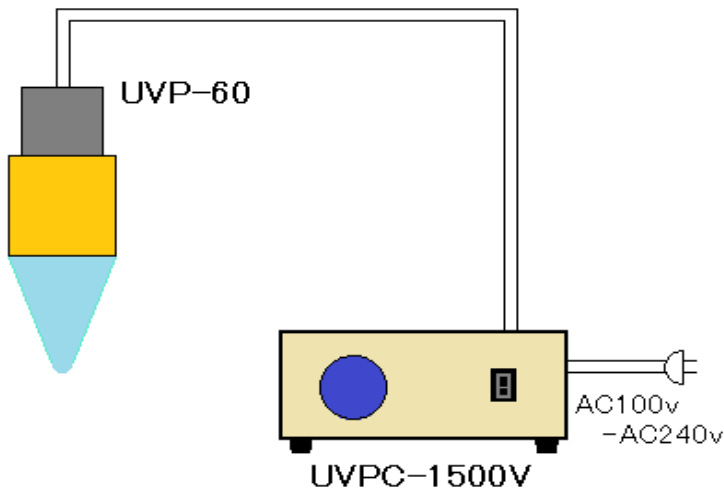
Heat-tech

8.變頻控制手動控制器UVPC-1500V系列



彩色通用設計 UVPC-1500V 系列

採用藍色指示燈，方便任何人看到。
內置逆變器，可點亮UVP-60和冷陰極型紫外線燈。

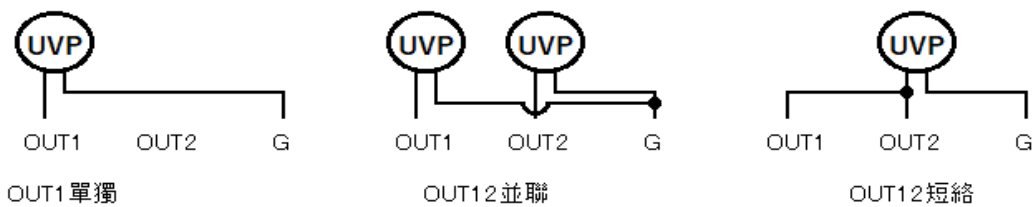
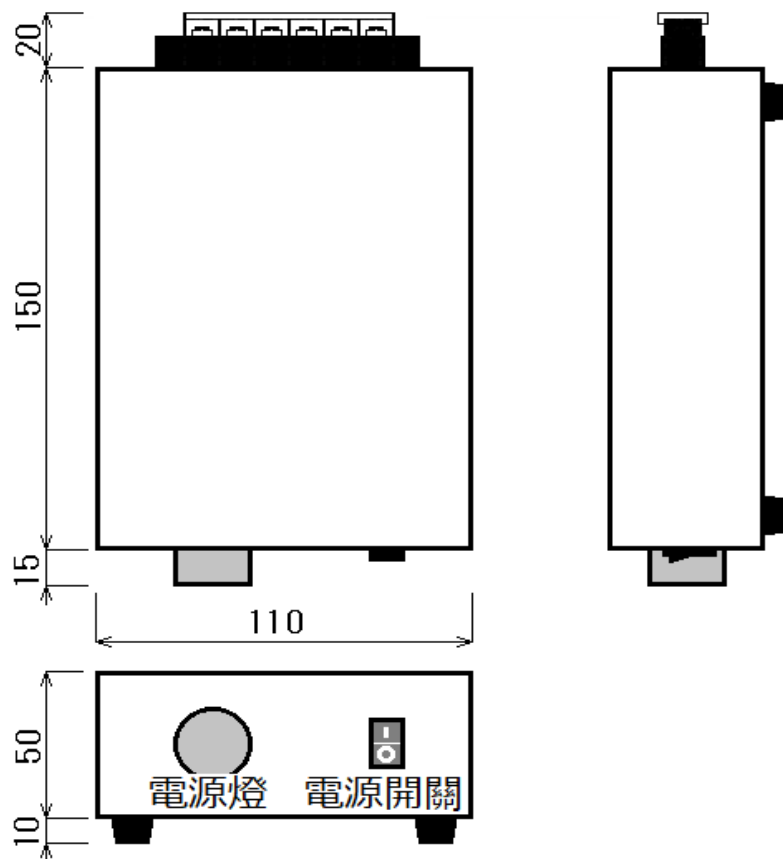


【規格】

型號	電源電壓	制御電壓	電流
UVPC-1500V	AC100~240V	Max. 1500V rms	Max. 20mA

付費附加規格

型號	効能
FPR	前面護欄
RPR	背面護欄
LH	把手
電源電纜	製作指定的電源電纜。



電源電壓	AC100V~240V		
開路電壓	1500V rms		
連接類型	OUT1單獨	OUT12並聯	OUT12短絡
輸出電流	12mA rms	10mA rms	20mA rms
輸出功率	5.4W	4.5W	9W
頻率	32KHz	28KHz	28KHz
型號	UVPC-1500V		
產品名稱	紫外線點式照射器UVP-60電源控制器		

Date
2022.10.11

Heat-tech

非接触高速加熱

Heat-tech

熱科技有限公司

<https://heater.heat-tech.biz/tc/>

日本國 650-0047 神戸市中央区港島南町1丁目6番地5號

IMDA 國際醫療開發中心

TEL 81-78945-7894 FAX 81-78945-7895

E-mail info@heat-tech.biz